

Desigo Control Point

Interface Web BACnet/IP

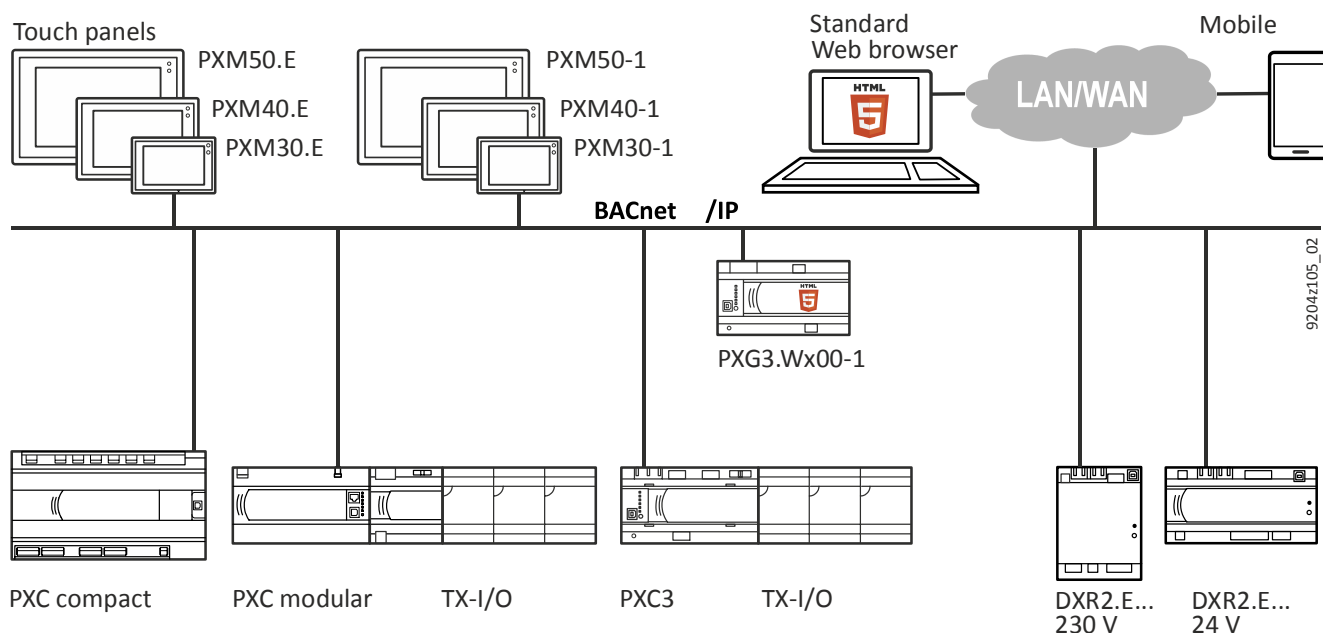
PXG3.W100-1, PXG3.W200-1



Commande graphique web de contrôleurs BACnet avec écrans tactiles Desigo et appareils avec navigateur web HTML 5.0.

- Accès simultané d'appareils différents
- Gestion centralisée des graphiques et données d'autres écrans de commande
- Ingénierie hors ligne avec ABT Site
- Téléchargement des données de configuration via interface IP
- LED d'affichage de la connexion et de l'activité Ethernet
- Switch Ethernet 2 ports pour câblage économique (10Base-T / 100Base-Tx)
- Tension d'exploitation: 24 V~ ou 24 V-
- Bornier à vis enfichable pour l'alimentation
- Montage sur rail DIN

Topologie



Les interfaces web PXG3.W100-1 et PXG3.W200-1 sont le point d'accès central pour l'exploitation des niveaux d'automatisation et de la gestion d'ambiance. Le point d'accès central permet l'exploitation simultanée de plusieurs appareils et supporte

- le raccordement de Desigo Touch PXM30-1, PXM40/1 et PXM50-1
- l'accès via des appareils par navigateur web standard avec HTML5.

Fonctions

Exploitation et supervision

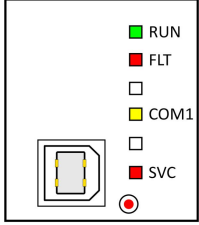
L'appareil dispose d'un serveur web, qui traite les données de différents contrôleurs Desigo ou d'autres appareils basés sur BACnet IP et les convertit en pages Web HTML5.

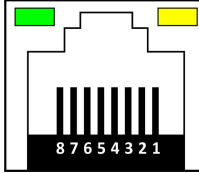
Les fonctions suivantes sont disponibles pour la commande et la surveillance de l'installation:

- Inscription et désinscription
- Administration utilisateur
- Graphiques client
- Vue d'alarmes pour la surveillance et l'enregistrement des alarmes
- Transmission des alarmes à destinataire e-mail
- Exploitation graphique de programmes horaires
- Représentation graphique des données de tendances
- Exploitation générique de tous les objets et propriétés des appareils affectés

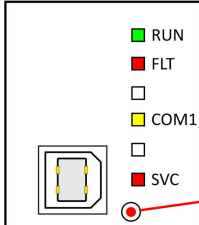
Les appareils PXG3.W100-1 et PXG3.W200-1 diffèrent par leurs fonctionnalités et limites système (voir fiches produit).

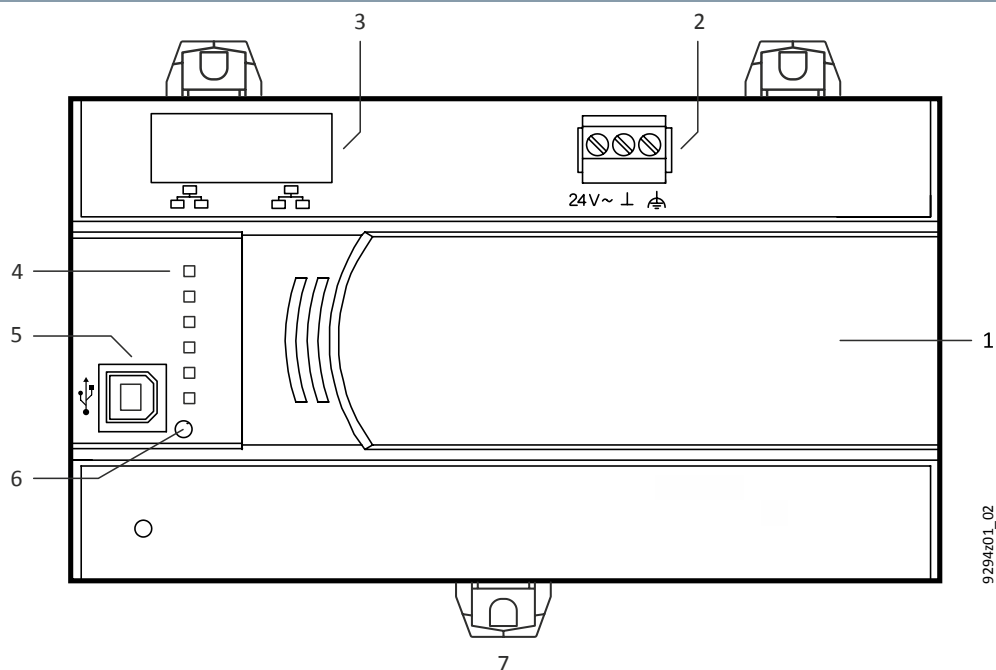
Voyants

	LED	Couleur	Activité	Fonction
 <p>9294r03_02</p>	RUN	Verte	Allumée fixe	L'appareil est opérationnel
			Eteinte fixe	L'appareil n'est pas alimenté
			Clignote	L'appareil démarre
	FLT	Rouge	Eteinte fixe	OK
			Allumée fixe	Erreurs HW
			Clignote	Configuration incorrecte ou défectueuse
	COM1	Jaune	Clignote	Emet des paquets Ethernet IP
	SVC	Rouge	Eteinte fixe	Configuré
Clignote			Non configuré	

	LED	Couleur	Activité	Fonction
 <p>9270r05_01</p>	Ethernet 1/2	Verte	Allumée fixe	Lien actif
			Eteinte fixe	Déconnecté
			Clignote	Emet des paquets Ethernet IP 10 ou 100 Mbps
		Jaune	Allumée fixe	Lien: 100 Mbit/s
			Eteinte fixe	Lien: 10 Mo/s

Touche de service

	Touche	Pression	Description
 <p>9294r02_02</p>	S	Brève	Identification physique sur le réseau (Ethernet)
		Selon description	<p>Pour effacer l'appareil, procédez comme suit:</p> <ol style="list-style-type: none"> Eteindre l'appareil. Mettre l'appareil en marche. Attendre que toutes les LED s'allument puis s'éteignent, puis appuyer sur la touche S. Maintenir la touche S appuyée jusqu'à ce que la LED verte clignote, puis relâcher la touche. Attendre jusqu'à ce que l'appareil ait fini de démarrer – non configuré (LED RUN allumée, LED SVC clignotante). <p>Afin d'effectuer d'autres configurations, recharger la configuration des appareils via ABT Site.</p>



1. Boîtier en matière plastique
2. Bornier enfichable (tension d'alimentation)
3. Switch Ethernet à 2 ports (avec 2 LED par port pour la signalisation)
4. Affichage LED de l'état des appareils et du système
5. Interface de l'outil de service (appareil USB)
6. Touche de service pour l'identification à l'intérieur du réseau
7. Fixation pour montage sur rail DIN

Références et désignations

Référence	Code article	Désignation
PXG3.W100-1	S55842-Z117	Interface Web BACnet/IP avec fonctions de base
PXG3.W200-1	S55842-Z118	Interface Web BACnet/IP avec fonctions étendues


Documentation produit

Type de document	Référence
Fiche produit Touch Panel PXM30.E / PXM30-1	A6V10933111
Fiche produit Touch Panel PXM40.E, PXM40-1, PXM50.E, PXM50-1	A6V10933112
Desigo Control Point Manuel d'étude et d'installation	A6V11170804
Desigo Control Point	A6V11211557
Desigo Control Point	A6V11211560
ABT, SSA	--

Vous pouvez télécharger les documents apparentés comme les déclarations relatives à l'environnement et les déclarations CE, entre autres, à l'adresse Internet suivante:

<http://siemens.com/bt/download>

Sécurité

	⚠ ATTENTION
	Consignes de sécurité spécifiques aux pays Le non respect des consignes de sécurité spécifiques aux pays peut entraîner un danger pour les personnes et les biens. <ul style="list-style-type: none">• Veuillez respecter les indications de sécurité spécifiques aux pays et les directives de sécurité appropriées.

Etude

Pour plus d'informations sur les longueurs de câble, la topologie, etc.: Voir Desigo Control Point Manuel d'étude et d'installation, A6V11170804.

Montage

L'interface Web est prévue pour un montage sur rail normalisé ou mural.

Installation

L'alimentation est connectée à un bornier à vis enfichable.

Mise en service

La configuration et l'ingénierie se font sans outil avec navigateur web ou ABT Site (pour les paramètres spéciaux).

Chaque appareil dispose d'un numéro d'identification unique pour la mise en service. Il se trouve sur l'étiquette de code-barres amovible.

Entretien

Les appareils ne nécessitent pas d'entretien.

Mise à niveau du firmware


Les mises à niveau du firmware sont chargées à l'aide d'ABT Site (au démarrage, à déclencher par l'utilisateur).

L'interface Ethernet ou l'interface USB peut être utilisée à cet effet.

Réparation

Les appareils ne peuvent pas être réparés. Ils doivent être remplacés.

Recyclage

	Conformément à la directive européenne, l'appareil doit être traité comme un déchet électrique et électronique et non comme une ordure ménagère. <ul style="list-style-type: none">• Recycler les appareils selon les circuits prévus à cet effet.• Respectez la législation locale en vigueur.
---	--

Alimentation

Tension d'alimentation (24V~, \perp , \oplus) Très Basse Tension de Sécurité (TBTS) ou Très Basse Tension de Protection (TBTP) selon HD384	24 V~ \pm 20 %, 48...63 Hz 24 V- \pm 20 %
Terre de fonction \oplus	Raccordement de terre de fonction avec bâtiment(UE) connecté.
Consommation électrique pour 24 V~ pour 24 V-	max. 9 VA max.4 W
Bornes à vis pour sections de fil jusqu'à	2,5 mm ² max.
Fusible interne	avec CTP
Fusible externe de la ligne d'alimentation (EU)	Fusible 6...10 A à fusion lente ou Disjoncteur max .13 A Caractéristiques de réponse B, C, D selon EN 60898 ou Alimentation avec limitation du courant de 10 A max.

Données de fonctionnement

Informations matérielles	
Processeur	Texas Instruments AM3352, 600 MHz
Mémoire	8 Go eMMC, 1 Go SDRAM (DDR3)
Comportement en cas de coupure de courant / de la communication	
Réserve d'énergie (Supercap) pour l'horloge temps réel (3 jours)	
Les données ne sont conservées que si elles sont enregistrées dans la mémoire Flash. toutes les 30 minutes.	

Raccordements

Bornes à vis, enfichables	
Fil rigide ou souple en cuivre avec embout	1 x 0,6 mm \varnothing jusqu'à 2,5 mm ² (22 jusqu'à 14 AWG) ou 2 x 0,6 mm \varnothing jusqu'à 1,0 (22 jusqu'à 18 AWG)
Fil souple en cuivre sans embout	1 x 0,6 mm \varnothing jusqu'à 2,5 mm ² (22 jusqu'à 14 AWG) 2 x 0,6 mm jusqu'à 1,5 mm ² (22 jusqu'à 16 AWG)
Longueur à dénuder	6...7,5 mm (0.24...0.29 in)
Tournevis	Vis à fente Tournevis taille 1 avec queue, arbre, queue d'accrochage $\varnothing \leq 4.5$ mm
Couple de serrage max.	0,6 Nm
Interfaces Ethernet	
Prise	2 x RJ45, blindées
Type d'interface	10Base-T / 100Base-Tx, compatible IEEE 802.3
Vitesse de transmission	10/100 Mbits/s, détection automatique
Protocole	BACnet sur UDP/IP et HTTP ou HTTPs sur TCP/IP
Isolation galvanique du zéro du système \perp	Oui

Interface USB	
Prise	Type B (appareil USB)
Vitesse de transmission (USB 2.0 full speed)	12 Mbit/s
Circuit de protection contre les surtensions et les surintensités	Oui
Isolation galvanique du zéro du système \perp	Non

Conformité

Conditions environnementales et catégories de protection	
Classification selon la norme EN 60730	Type 1
Module de régulation et de commande automatique	2
Degré d'encrassement	
Conception	Classe d'isolement III
Protection du boîtier selon EN 60529	
Façade en découpe DIN	IP30
Bornier	IP20
Conditions climatiques	
<ul style="list-style-type: none"> Transport (dans un emballage de transport), selon CEI/EN 60721_3_2 Fonctionnement, selon CEI/EN 60721-3-3 	<ul style="list-style-type: none"> Classe 2K3 Température -25...70°C Humidité de l'air 5...95 % (sans condensation) Classe 3K5 Température -0...50°C Humidité de l'air 5...95 % (sans condensation)
Conditions mécaniques	
<ul style="list-style-type: none"> Transport, selon CEI/EN 60721-3-2 Fonctionnement, selon CEI/EN 60721-3-3 	<ul style="list-style-type: none"> Classe 2M2 Classe 3M2

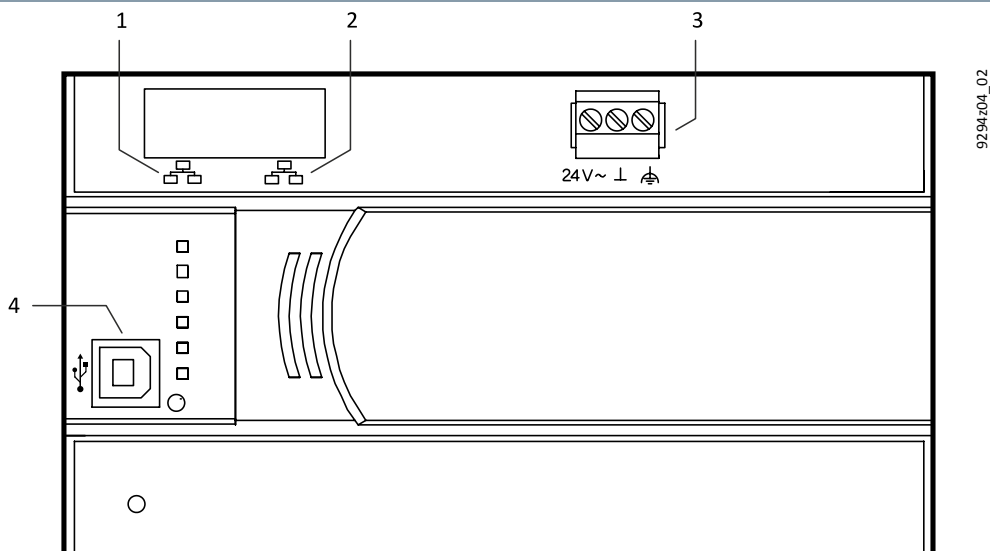
Normes, directives et homologations	
Norme relative aux produits	EN 60730-1 Dispositifs de commande électrique automatiques à usage domestique et analogue.
Norme sur les familles de produit	EN 50491-x Exigences générales relatives aux systèmes électroniques pour les foyers domestiques et les bâtiments (HBES) et aux Systèmes de Gestion Technique de Bâtiment (SGTB)
Compatibilité électromagnétique (CEM)	Pour environnements résidentiel, commerciaux et industriels
Conformité européenne (CE)	Voir déclaration CE CM1T9270xx ¹⁾
Conformité EAC	Conformité Eurasie
Conformité RMC	Voir déclaration CM1T9222en_C1 ¹⁾
Homologation UL (US)	UL916; http://ul.com/database
cUL-Approbation (Canada)	cUL916; http://ul.com/database
Certification CSA	C22.2, http://csagroup.org
BACnet	B-OD
Respect de l'environnement ¹⁾	La déclaration environnementale E9294 précise les caractéristiques du produit liées au respect de l'environnement et leur évaluation (conformité à la directive RoHS, composition des matériaux, emballage, bénéfice pour l'environnement, recyclage)

¹⁾ Ces documents sont téléchargeables sur <http://siemens.com/bt/download>.

Boîtier

Couleur	RAL 7035 (gris clair)
Dimensions	selon DIN 43 880, voir Encombremments
Poids de l'appareil sans /avec emballage	261 g / 303 g

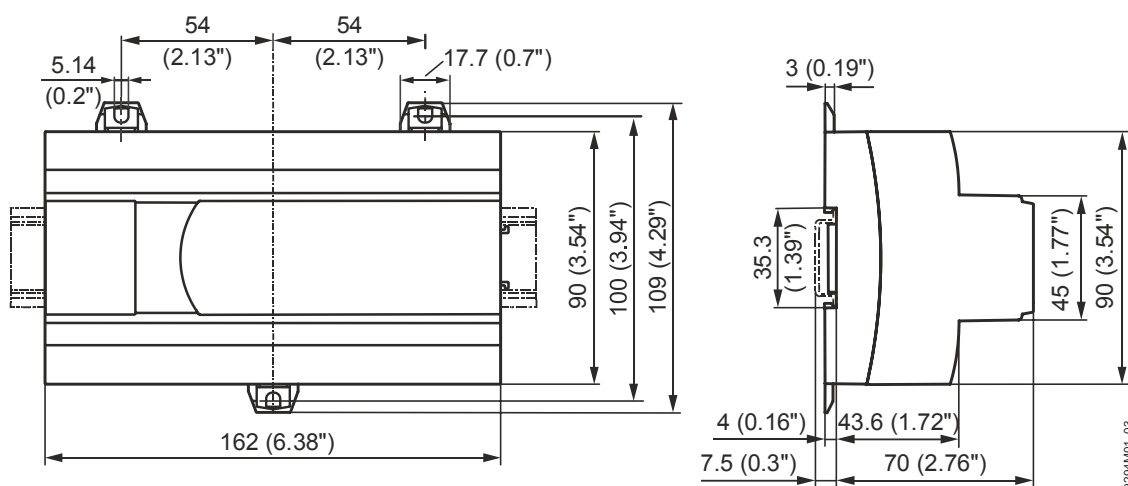
Schémas de raccordement



1, 2		2 x prises RJ45 pour Ethernet
3		Tension d'exploitation 24 V~/-
	USB	Port USB pour l'outil de service

Encombremments

Dimensions en mm (in.)



Marques commerciales



Oracle et Java sont des marques commerciales ou des marques déposées de Oracle Inc.

Publié par
Siemens Schweiz AG
Building Technologies Division
International Headquarters
Gubelstrasse 22
CH-6300 Zug
Tel. +41 41 724 24 24
www.siemens.com/buildingtechnologies

© Siemens Schweiz AG
Sous réserve de disponibilité et de modifications techniques.