

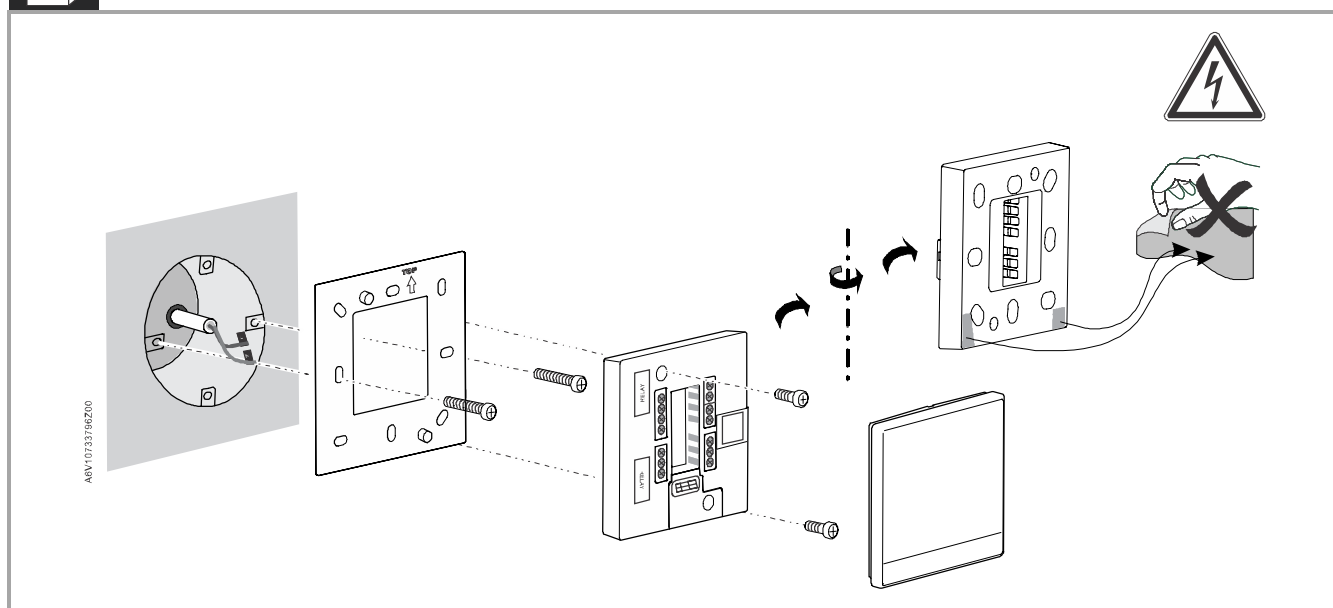
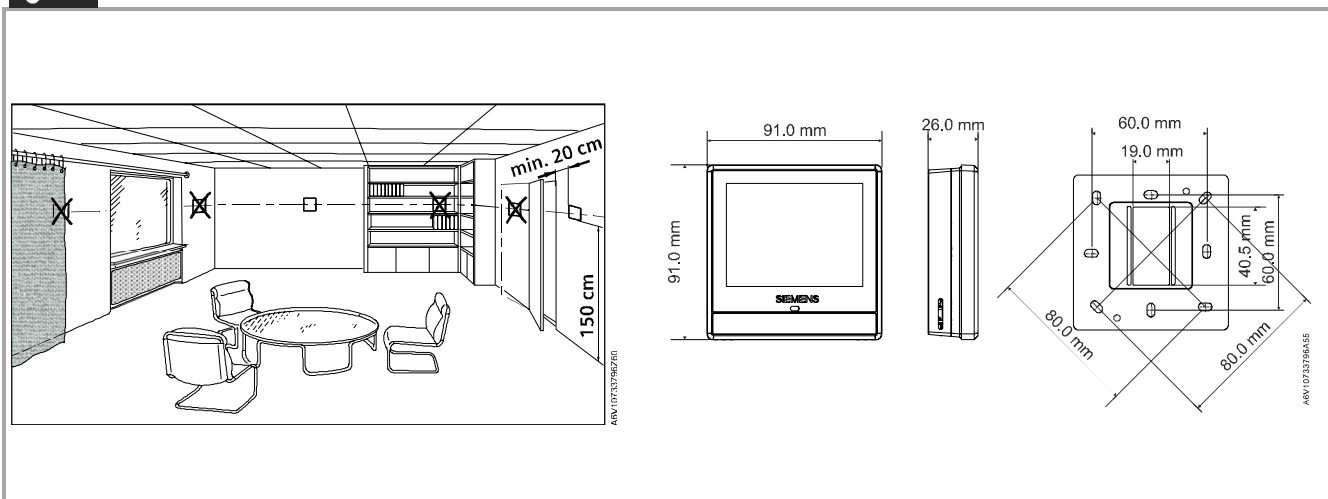


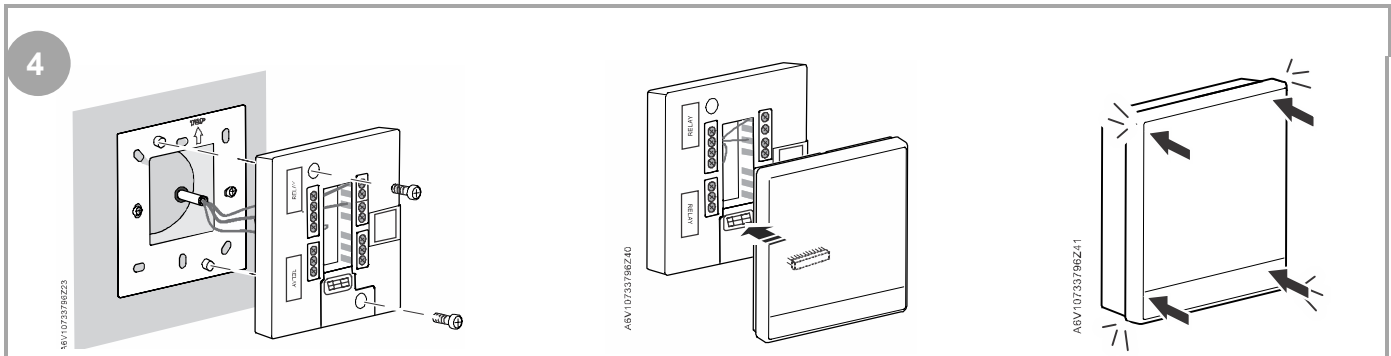
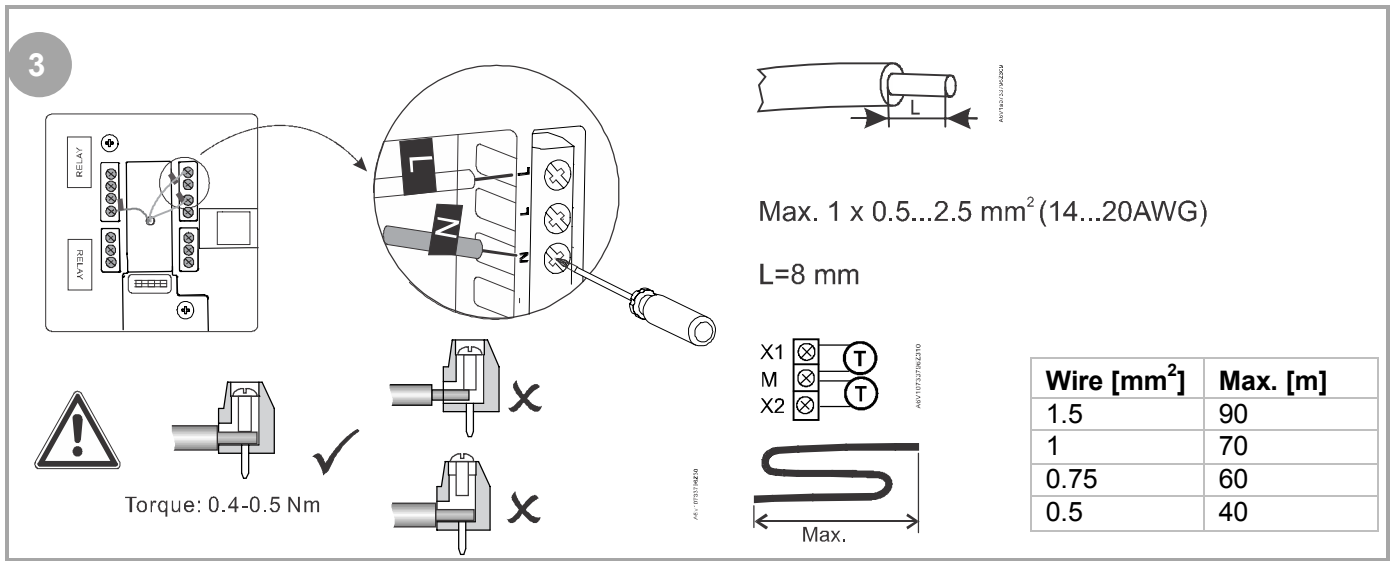
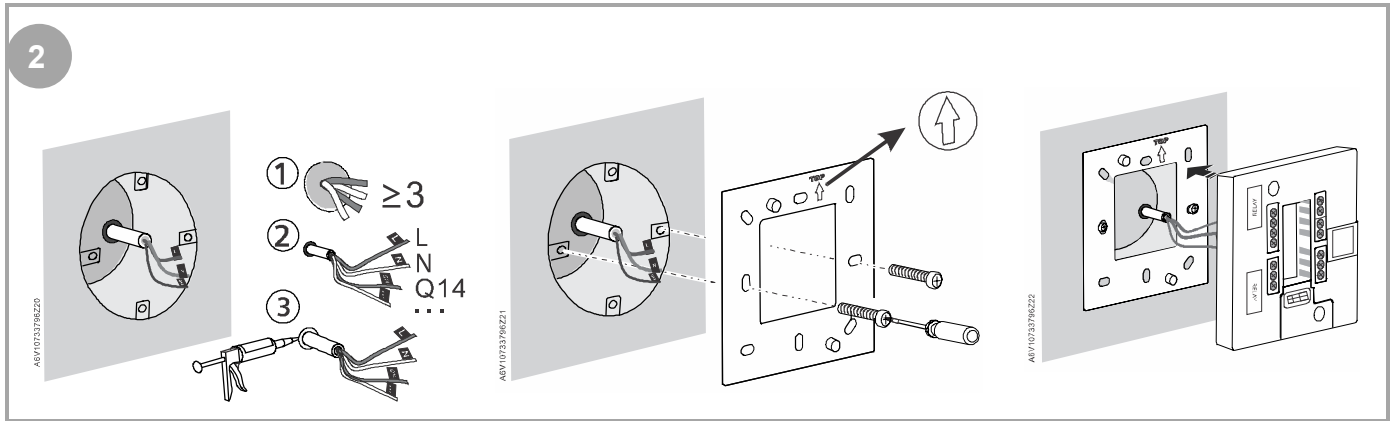
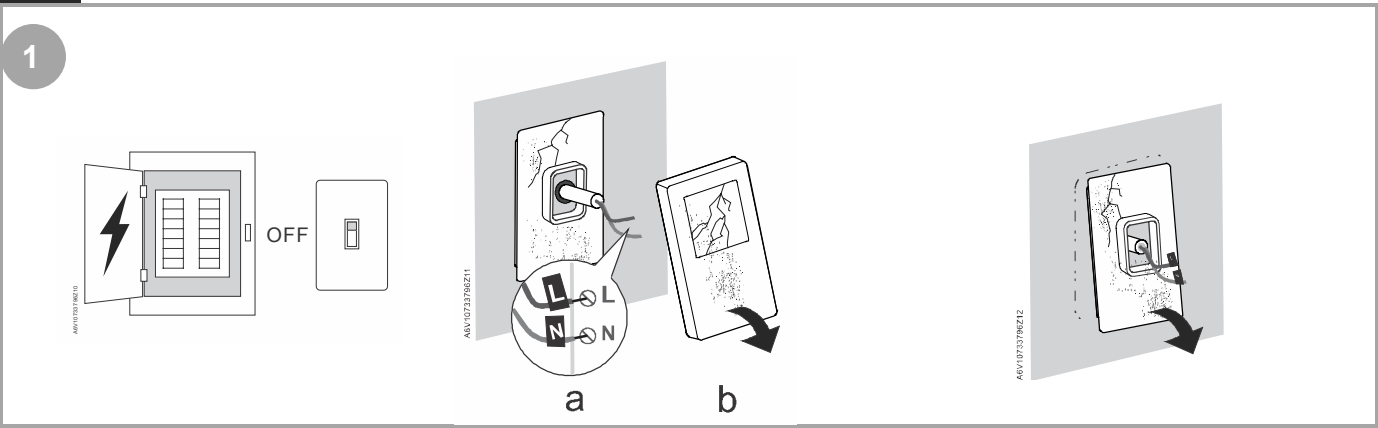
## Smart Thermostat RDS110



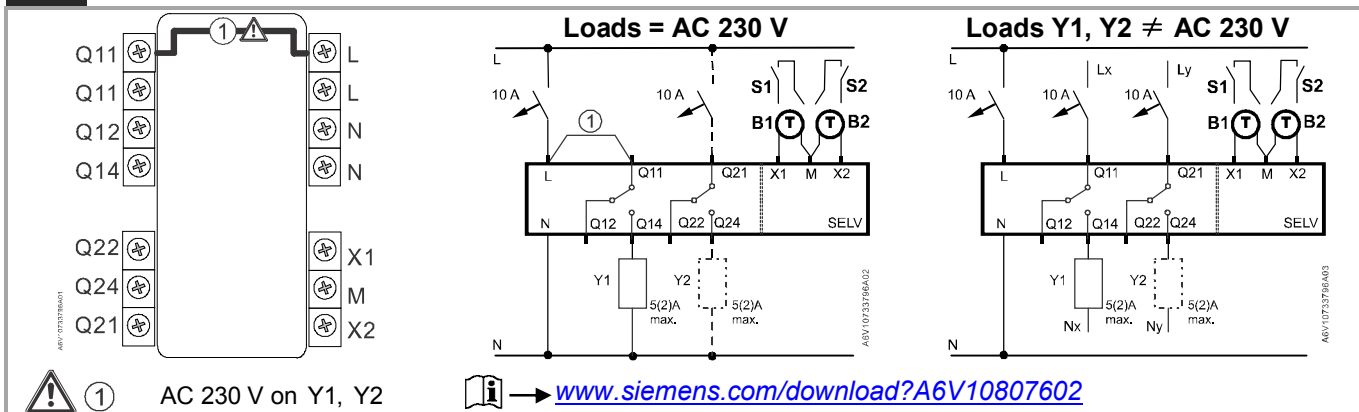
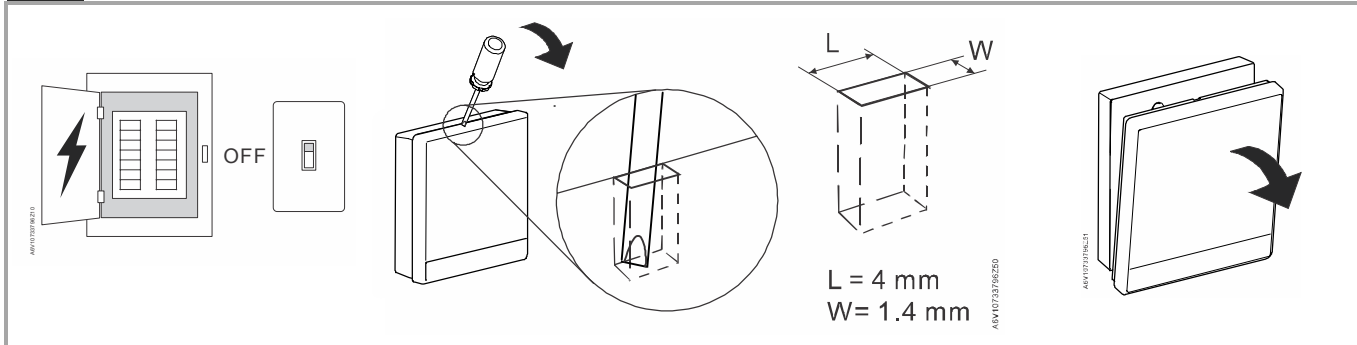
URL: [www.siemens.com/smart-thermostat](http://www.siemens.com/smart-thermostat)

<b>en</b>	Mounting instructions	<b>de</b>	Montageanleitung
<b>es</b>	Instrucciones de montaje	<b>fr</b>	Instructions de montage
<b>it</b>	Istruzioni di montaggio	<b>hu</b>	Telepítési leírás
<b>ru</b>	Инструкция по установке	<b>nl</b>	Montage-aanwijzing
<b>tr</b>	Montaj talimatları	<b>fi</b>	Asennusohje
<b>cs</b>	Návod k montáži	<b>no</b>	Montasjeinstruks
<b>pl</b>	Instrukcja montażu	<b>el</b>	Οδηγίες τοποθέτησης
<b>zh-CN</b>	安装指南	<b>zh-TW</b>	安裝指南





→ [www.siemens.com/download?A6V10877569](http://www.siemens.com/download?A6V10877569)



en	de	es			
L-N	Operating voltage AC 230 V	L-N	Tensión de funcionamiento 230 VCA		
X1, X2, M	Multifunctional inputs	X1, X2, M	Entradas multifuncionales		
Q11-Q12	NC contact (for NO valves)	Q11-Q12	Contacto NC (para válvulas NO)		
Q11-Q14	NO contact (for NC valves)	Q11-Q14	Contacto NA (para válvulas NC)		
Q21-Q22	NC contact (for NO valves)	Q21-Q22	Contacto NC (para válvulas NO)		
Q21-Q24	NO contact (for NC valves)	Q21-Q24	Contacto NA (para válvulas NC)		
B1, B2	External sensors	B1, B2	Sensores externos		
S1, S2	External switches	S1, S2	Interruptores externos		
Y1	HVAC equipment	Y1	Equipos de HVAC		
Y2	DHW / Humidifer/Dehumidifier	Y2	DHW / humidificador / deshumidificador		
fr	it	hu			
L-N	Tension d'alimentation 230 V~	L-N	Alimentazione 230V AC	L-N	Tápfeszültség AC 230 V
X1, X2, M	Entrées multi-fonctions	X1, X2, M	Ingressi multifunzione	X1, X2, M	Multifunkcionális bemenetek
Q11-Q12	Contact NF (pour vannes NO)	Q11-Q12	Contatto NC (per valvole NO)	Q11-Q12	NC kontaktus (NO szelepekhez)
Q11-Q14	Contact NO (pour vannes NF)	Q11-Q14	Contatto NO (per valvole NC)	Q11-Q14	NO kontaktus (NC szelepekhez)
Q21-Q22	Contact NF (pour vannes NO)	Q21-Q22	Contatto NC (per valvole NO)	Q21-Q22	NC kontaktus (NO szelepekhez)
Q21-Q24	Contact NO (pour vannes NF)	Q21-Q24	Contatto NO (per valvole NC)	Q21-Q24	NO kontaktus (NC szelepekhez)
B1, B2	Sondes externes	B1, B2	Ingressi analogici (sonde, ecc)	B1, B2	Külső érzékelők
S1, S2	Contacts externes	S1, S2	Ingressi digitali (presenza persone, ecc)	S1, S2	Kapcsolók
Y1	Équipements de CVC	Y1	Comando utenza (caldaia, pompa, ecc)	Y1	HVAC berendezés
Y2	ECS / humidificateur/déshumidificateur	Y2	Comando acqua sanitaria / umidificatore/deumidificatore	Y2	HMV / Párásító/Párátlanító berendezés

ru		nl		tr	
L-N	Рабочее напряжение 230 В AC	L-N	Voedingspanning AC 230 V	L-N	Çalışma gerilimi AC 230 V
X1, X2, M	Многофункциональные входы	X1, X2, M	Multifunctionele ingangen	X1, X2, M	Çok fonksiyonlu girişler
Q11-Q12	H3 контакт (для НО клапанов)	Q11-Q12	NC contact (voor NO klepjes)	Q11-Q12	NK kontak (NA vanalar için)
Q11-Q14	НО контакт (для H3 клапанов)	Q11-Q14	NO contact (voor NC klepjes)	Q11-Q14	NA kontak (NK vanalar için)
Q21-Q22	H3 контакт (для НО клапанов)	Q21-Q22	NC contact (voor NO klepjes)	Q21-Q22	NK kontak (NA vanalar için)
Q21-Q24	НО контакт (для H3 клапанов)	Q21-Q24	NO contact (voor NC klepjes)	Q21-Q24	NA kontak (NK vanalar için)
B1, B2	Внешние датчики	B1, B2	Externe opnemers	B1, B2	Harici sensörler
S1, S2	Внешние переключатели	S1, S2	Externe contacten	S1, S2	Harici anahtarlar
Y1	Оборудование ОВК	Y1	HVAC apparatuur	Y1	HVAC ekipmanı
Y2	ГВС / Увлажнитель/Осушитель	Y2	Warm tapwater / Be-/ontvochtiger	Y2	Evsel sıcak su / Nemlendirici/Nem alıcı
fi		cs		no	
L-N	Käyttöjännite AC 230 V	L-N	Napájecí napětí AC 230 V	L-N	Driftsspenning 230 V AC
X1, X2, M	Yleistulot	X1, X2, M	Multifunkční vstupy	X1, X2, M	Flerfunksjonsinnganger
Q11-Q12	NC kosketin (NO venttiileille)	Q11-Q12	Rozpínací kontakt (pro ventily bez napětí otevřené)	Q11-Q12	NC kontakt (for NO ventiler)
Q11-Q14	NO kosketin (NC venttiileille)	Q11-Q14	Spínací kontakt (pro ventily bez napětí zavřené)	Q11-Q14	NO kontakt (for NC ventiler)
Q21-Q22	NC kosketin (NO venttiileille)	Q21-Q22	Rozpínací kontakt (pro ventily bez napětí otevřené)	Q21-Q22	NC kontakt (for NO ventiler)
Q21-Q24	NO kosketin (NC venttiileille)	Q21-Q24	Spínací kontakt (pro ventily bez napětí zavřené)	Q21-Q24	NO kontakt (for NC ventiler)
B1, B2	Ulko puolisiet anturit	B1, B2	Oddělená čidla	B1, B2	Eksterne givere
S1, S2	Ulko puolisiet kytkimet	S1, S2	Oddělené spínače	S1, S2	Eksterne utganger
Y1	LVI-laite	Y1	HVAC zařízení	Y1	HVAC utstyr
Y2	Käyttövesi / kostutin/kosteudenpoistaja	Y2	Příprava teplé vody / Zvlhčovač / Odvlhčovač	Y2	Tappevann / Befukter/Avfukter
pl		el		zh-CN	
L-N	Napięcie zasilania AC 230 V	L-N	Τάση λειτουργίας AC 230 V	L-N	工作电压 230 V 交流电
X1, X2, M	Wejścia wielofunkcyjne	X1, X2, M	Πολυλειτουργικές εισοδοί	X1, X2, M	多功能输入
Q11-Q12	Wejście NZ (do zaworów NO)	Q11-Q12	Επαφή NC (για βάνες NO)	Q11-Q12	常闭触点 (常开阀)
Q11-Q14	Wejście NO (do zaworów NZ)	Q11-Q14	Επαφή NO (για βάνεςNC)	Q11-Q14	常开触点 (常闭阀)
Q21-Q22	Wejście NZ (do zaworów NO)	Q21-Q22	Επαφή NC (για βάνες NO)	Q21-Q22	常闭触点 (常开阀)
Q21-Q24	Wejście NO (do zaworów NZ)	Q21-Q24	Επαφή NO (για βάνεςNC)	Q21-Q24	常开触点 (常闭阀)
B1, B2	Czujniki zewnętrzne	B1, B2	Εξωτερικά αισθητήρια	B1, B2	外部传感器
S1, S2	Przełączniki zewnętrzne	S1, S2	Εξωτερικές επαφές	S1, S2	外部开关
Y1	Urządzenie HVAC	Y1	Εξοπλισμός HVAC	Y1	HVAC 设备
Y2	Ciepła woda użytkowa/ Nawilżacz/Odwilżacz	Y2	ZNX / Υγραντήρας/Αφυγραντήρας	Y2	DHW / 加湿器/抽湿机
zh-TW					
L-N	工作電壓 230 V 交流電	Q11-Q14	常開觸點 (常閉閥)	B1, B2	外部傳感器
X1, X2, M	多功能輸入	Q21-Q22	常閉觸點 (常開閥)	S1, S2	外部開關
Q11-Q12	常閉觸點 (常開閥)	Q21-Q24	常開觸點 (常閉閥)	Y1	HVAC 設備
				Y2	DHW / 加湿器/抽濕機