



Cerberus®

Objímky

Pro požární hlásiče S11

DB1101A
DB1131A
DB1151A

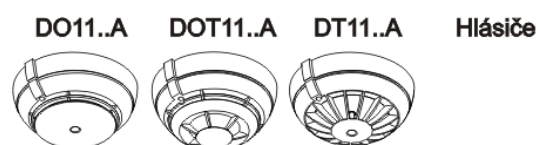
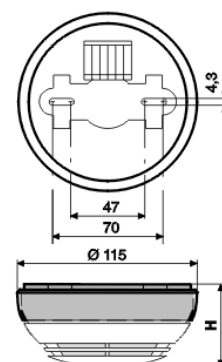
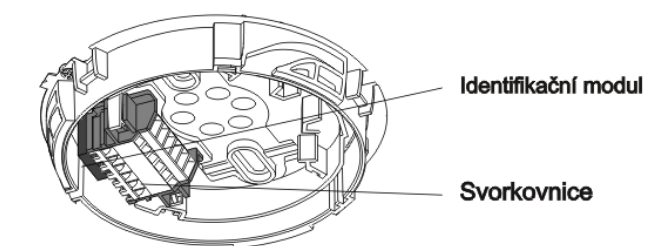
- Objímka je vyrobena z nárazu a oděru plastu
- Bezšroubové svorky
- Objímka zcela ukryta pod hlásičem
- Pryžové těsnění chrání objímku před průnikem prachu, vody a nečistotami
- Hlásič chráněn před vibracemi
- Typy pro:
 - interaktivní požární hlásiče, řada DS 1150
 - adresovatelné požární hlásiče AnalogPLUS, řada DS 1130
 - kolektivní požární hlásiče, řada DS 1100
- Možnost přímé montáže na povrch (vedení pod povrchem)
- Široká řada příslušenství pro povrchovou montáž, pro instalaci ve vlhkém prostředí, ochrana proti krádeži, atd.
- Ekologicky nezávadné materiály
 - bezhalogenové plastové materiály identifikovatelné dle uvedeného kódu
 - snadná demontáž a rozložení

Siemens Building Technologies, s.r.o
Divize Cerberus

Základní typy

DB 11..A

Objímka



Výška: DO 11..A= 51 mm
DOT 11..A= 63 mm
DT 11..A= 54,5 mm

DB 1101A



Bílá
svorkovnice

Objímka

Pro kolektivní hlásiče, řada
DS 1100.

DB 1131A



Bílo zelená
svorkovnice

Objímka

Pro hlásiče typu
AnalogPLUS, řada DS
1130.

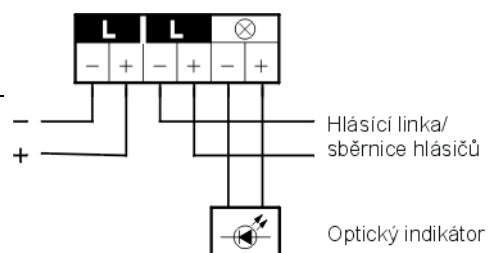
DB 1151A



Bílo
oranžová
svorkovnice

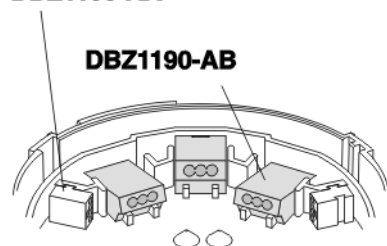
Objímka

Pro interaktivní požární
hlásiče, řada DS 1150.
Tato objímka obsahuje
identifikační modul
s výrobně
naprogramovaným číslem
pro uchování polohy
umístění. Při výměně
hlásiče je díky tomuto
modulu nový hlásič správně
naprogramován.



Příslušenství

DBZ1190-AA



Mikrosvorka

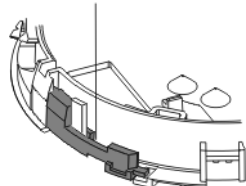
(max. 0,5 mm²)

Propojovací svorka

(max. 2,5 mm²)

Pro připojení dvou externích optických indikátorů nebo stínění kabelu.

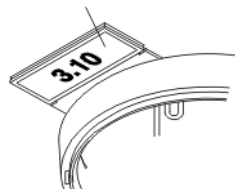
DBZ1190



Zámek hlásiče

Chrání hlásič před krádeží.

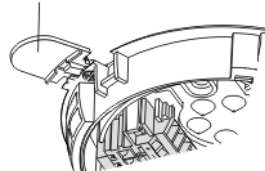
DBZ1193A



Štítek hlásiče

Označuje polohu umístění.

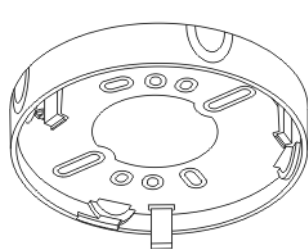
DBZ1193A-AA



Označení hlásiče

Označuje polohu hlásiče s izolátorem.

DBZ1191



Podložka pod objímku

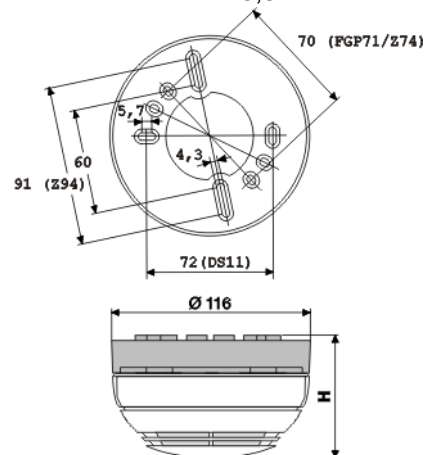
Nutná při montáži kabelů na povrchu, poskytuje větší prostor pro uložení kabelů. Objímka DB 11..A vložena do podložky a zajištěna pomocí pružných západek.

Výška:

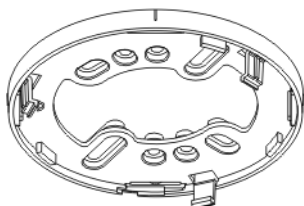
DO 11..A = 72 mm

DOT 11..A = 84 mm

DT 11..A = 75,5 mm



DBZ1191A-AA

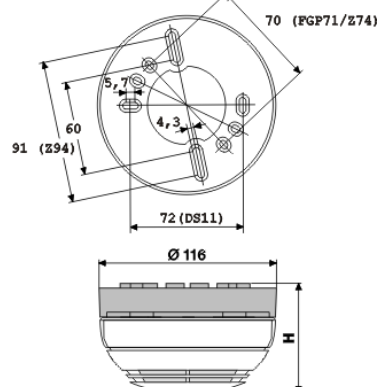


Podložka pod objímku, plochá

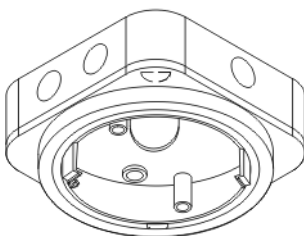
Pro montáž kabelů na povrchu, kabely až do průměru 6 mm, lze využít stávajících upevňovacích otvorů objímek MS 7 / MS 9. Objímka DB 11..A vložena do podložky a zajištěna pomocí pružných západek.

Výška:

DO 11..A = 61 mm
 DOT 11..A = 73 mm
 DT 11..A = 64,5 mm



DBZ1192

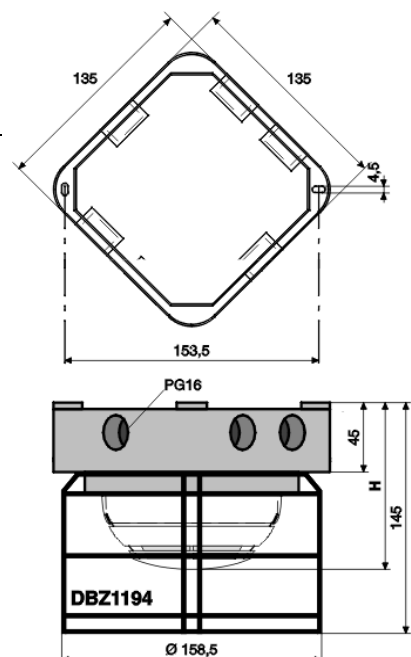


Podložka pod objímku

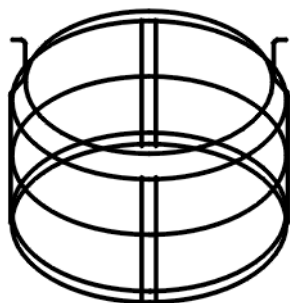
Pro montáže ve vlhkém a prostředí. Objímka DB 11..A vložena do podložky a zajištěna pomocí pružných západek.

Výška:

DO 11..A = 107,5 mm
 DOT 11..A = 119,5 mm
 DT 11..A = 111,0 mm

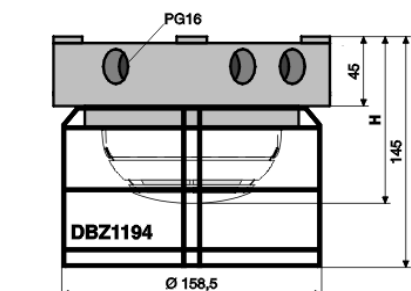


DBZ1194

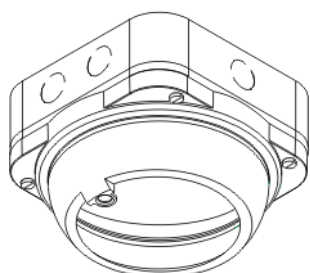


Ochranná klec

Chrání hlásič před poškozením. Šroubuje se do montážního prvku DBZ 1192.



DBZ1192-AA



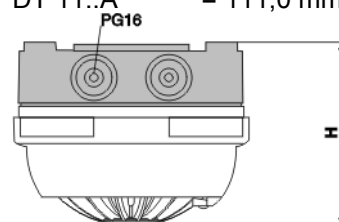
Podložka pod objímku

S ochranným krytem pro montáže ve mokrém prostředí. Objímka DB 11..A vložena do podložky a zajištěna pomocí pružných západek.

Tyto prvky určeny pouze pro typy DT 11..A.

Výška:

DT 11..A = 111,0 mm



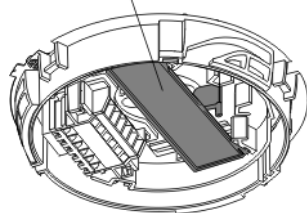
DX1191A



Zaslepovací hlásič

Zakrývá objímky, ve kterých dlouhodobě nejsou instalovány hlásiče.

DBZ1190A-AC



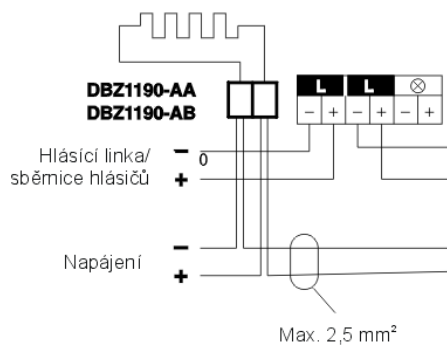
Vyhřívací jednotka hlásičů

Umožňuje hlásičům kouře provoz v náročných okolních podmínkách. Například na takových místech jako jsou chladicí linky, chladicí místnosti, podkroví, sklady, nakládací rampy, atd., kde hrozí namrznutí nebo kondenzace vlhkosti.

Není povoleno používat v prostředí s nebezpečím výbuchu. riziko exploze!

Montáž do objímky DB 11..A s montážním prvkem DBZ 1191 nebo DBZ 1192.

Vyhřívací jednotka hlásiče



Může-li dojít k překročení okolní teploty nad 40°C, zajistěte automatické vypnutí.

Technické údaje

Objímka DB 11..A	Průřez vodiče	
	- Svorky v objímce	0,2 .. 2,5 mm ² (AVG 24 .. 14)
	- Mikrosvorky	0,25 .. 0,5 mm ² (AVG 23 .. 20)
	- Propojovací svorka	1,0 .. 2,5 mm ² (AVG 18 .. 14)
	Provozní teplota / Vlhkost	Podle údajů pro hlásič
DBZ 1190A-AC Vyhřívací jednotka hlásiče	Třída krytí dle EN60529 / IEC529	
	- s hlásičem	IP 44
	- s podložkou DBZ1192-AA a teplným hlásičem	IP 55
	Barva	Bílá, ≈ RAL 9010
	Provozní napětí (běžný provoz)	20 . . . 30 V (stejnoseměrné)
	Provozní proud	35 . . . 55 mA
	Provozní teplota	-30°C . . . +40°C
	Vlhkost (kategorie DIN 40040)	F (< 95% rel. vlhkosti)

Údaje pro objednávku:

	Typ	Díl číslo	Popis	Hmotnost
Objímky	DB 1101A	486365	Objímka, kolektivní typ	0,055 kg
	DB 1131A	478975	Objímka, typ AnalogPLUS	0,060 kg
	DB 1151A	486378	Objímka, interaktivní typ	0,055 kg
Příslušenství	DBZ 1190	458526	Zámek hlásiče	0,001 kg
	DBZ 1193A	486433	Štítek hlásiče (10 kusů)	0,085 kg
	DBZ 1193A-AA	500982	Označení hlásiče (10 kusů)	0,015 kg
	DBZ 1191	454083	Podložka pro objímku, povrchová montáž	0,050 kg
	DBZ 1191A-AA	501127	Podložka pro objímku, plochá	0,025 kg
	DBZ 1192	458814	Podložka pro objímku, plochá, vlhko, povrchová montáž	0,265 kg
	DBZ 1192AA	535559	Podložka pro objímku, plochá, mokro, povrchová montáž	-
	DBZ 1194	467711	Ochranná klec	0,135 kg
	DBZ 1190A-AC	516785	Vyhřívací jednotka hlásiče včetně mikrosvorky (0,28 . . . 0,5 mm ²) DBZ 1190-AA	0,015 kg
	DBZ 1190-AA	467708	Mikrosvorka, max. 0,5 mm ²	0,001 kg
	DBZ 1190-AB	494234	Spojovací svorka, max. 2,5 mm ²	0,001 kg
	DX 1191A	501059	Zaslepovací hlásič	0,085 kg
	Náhradní díly			Svorkovnice
-		493808	Pro DB 1101A	0,015 kg
-		493824	Pro DB 1131A	0,015 kg
-		493811	Pro DB 1151 A (včetně identifikačního modulu)	0,015 kg

Divize Cerberus

Nuselská 16
145 01 Praha 4
tel.: 02/61217571,2
02/61214801,2
fax.: 02/61212800
E-mail: cerberus@cerberus.cz

Požívatel kopii, využívání nebo sdílení obsahu
tohoto dokumentu je přípustné pouze
s výslovným souhlasem!
Dodávka je podmíněna dostupností produktu;
právní či technické úpravy jsou vyhrazeny.

Divize Cerberus

Siemens Building Technologies, s.r.o.