

Desigo Control Point

## BACnet/IP Webové servery

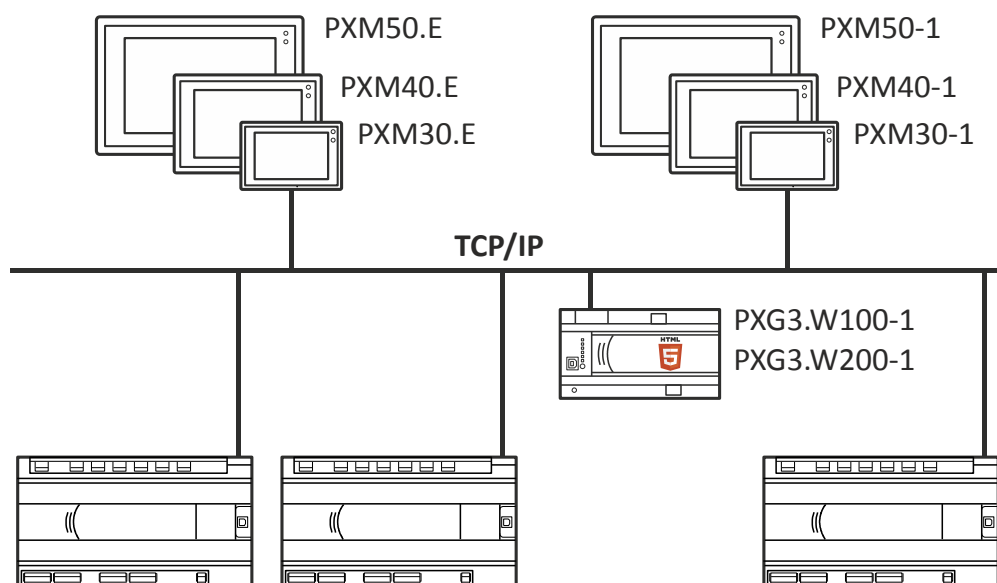
PXG3.W100-1, PXG3.W200-1



**Webové grafické ovládání BACnet automatizačních stanic pomocí dotykových panelů Desigo Control Point a zařízení s webovým prohlížečem podporujícím HTML5.0.**

- Webové servery poskytují možnost přístupu několika různých ovládacích zařízení současně
- Centrální správa dat a grafických vizualizací monitorovaných a ovládaných technologií
- Offline provozňování pomocí konfiguračního nástroje ABT Site
- Nahrávání a stahování konfiguračních dat prostřednictvím IP rozhraní
- LED indikace připojení a činnosti sítě Ethernet
- Dva Ethernetové porty pro jednodušší vedení kabeláže (10Base-T/100Base-Tx)
- Napájecí napětí AC 24 V nebo DC 24 V
- Zásuvná šroubová svorkovnice pro napájecí napětí
- Montáž na DIN lištu

### Topologie



BACnet přístroje

Webové servery PXG3.W100-1 a PXG3.W200-1 jsou centrálními přístupovými body pro ovládání zdrojů tepla, chladu a vzduchotechniky a pro ovládání automatizace místností. Tyto přístupové body umožňují současný provoz několika ovládacích zařízení a podporují

- Připojení dotykových panelů Desigo PXM30-1, PXM40-1 a PXM50-1
- Přístup ze zařízení s podporou HTML5.0 webových prohlížečů

### Funkce

#### Ovládání a monitorování

Zařízení jsou vybaveny webovým serverem, který zpracovává data z různých Desigo automatizačních stanic a dalších BACnet/IP zařízení třetích stran na HTML5 webové stránky.

Pro ovládání a monitorování technologií jsou k dispozici následující funkce:

- Správa uživatelů
- Uživatelsky přizpůsobitelná grafická vizualizace
- Zobrazování a logování alarmů
- Zasílání alarmů prostřednictvím e-mailu
- Grafické ovládání časových plánů
- Grafické zobrazování trendů
- Generické ovládání všech objektů a jejich vlastností u všech přiřazených zařízení

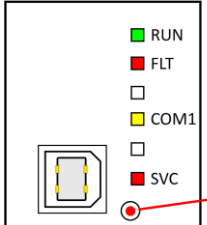
Přístroje PXG3.W100-1 a PXG3.W200-1 se liší systémovými limity a také některými funkcionalitami. Detailní informace jsou k dispozici v dokumentu A6V11666339).

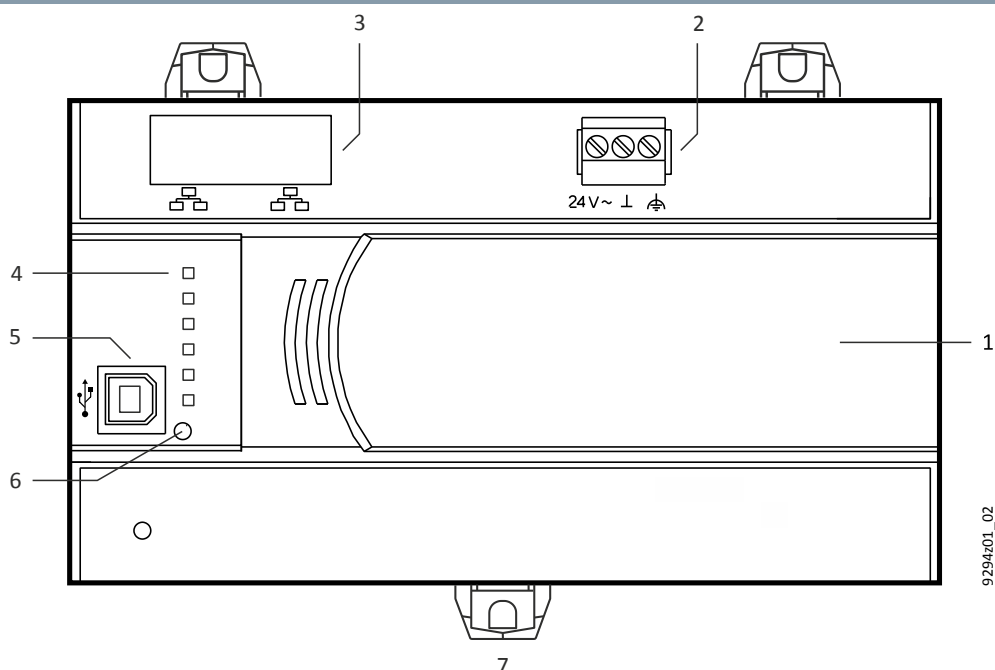
## Signalizační LED diody

	LED	Barva	Stav	Funkce
 9294403_02	<b>RUN</b>	Zelená	Trvale svítí	Zařízení je připraveno k použití
			Trvale nesvítí	Zařízení není napájeno
			Bliká	Zařízení startuje
	<b>FLT</b>	Červená	Trvale svítí	OK
			Trvale nesvítí	HW chyba
			Bliká	Nesprávná nebo poškozená konfigurace
	<b>COM1</b>	Žlutá	Bliká	Přenos dat Ethernet/IP
	<b>SVC</b>	Červená	Trvale nesvítí	Nakonfigurován
Bliká			Nenakonfigurován	

	LED	Barva	Stav	Funkce
 927005_01	<b>Ethernet 1/2</b>	Zelená	Trvale svítí	Aktivní linka
			Trvale nesvítí	Žádné připojení
			Bliká	Přenos dat Ethernet/IP 10/100 Mbps
		Žlutá	Trvale svítí	Linka: 100 Mbps
			Trvale nesvítí	Linka: 10 Mbps

## Servisní tlačítko

	Tlačítko	Stisk	Popis
 9294402_02	<b>S</b>	Krátký	Fyzická identifikace v síti (Ethernet)
		Dle popisu	<p>Postup smazání zařízení:</p> <ol style="list-style-type: none"> <li>1. Vypnout zařízení.</li> <li>2. Zapnout zařízení.</li> <li>3. Vyčkat na rozsvícení a zhasnutí diod, poté stisknout a držet tlačítko.</li> <li>4. Držet tlačítko stisknuté, dokud nezačne zelená dioda RUN blikat, poté tlačítko uvolnit.</li> <li>5. Počkat až zařízení zcela naběhne – nenakonfigurované (RUN LED svítí, SVC LED bliká).</li> </ol> <p>Konfigurace zařízení musí být znovu nahrána prostřednictvím softwaru ABT Site.</p>



1. Plastové pouzdro
2. Zásuvný svorkovnicový blok se šroubovými svorkami (napájení)
3. 2x RJ45 (2-portový Ethernet switch)
4. LED diody pro indikaci stavu přístroje a systému
5. Tool rozhraní (USB zařízení)
6. Servisní tlačítko pro identifikaci přístroje na síti
7. Západka pro montáž na DIN lištu

## Přehled typů


Typ	Objednací číslo	Popis
PXG3.W100-1	S55842-Z117	BACnet/IP webový server se standardní funkcionalitou
PXG3.W200-1	S55842-Z118	BACnet/IP webový server s rozšířenou funkcionalitou

## Dokumentace

Název	ID dokumentu
Katalogové listy dotykových BACnet/IP panelů PXM30.E / PXM40.E / PXM50.E	A6V11664137
Katalogové listy dotykových panelů PXM30-1 / PXM40-1 / PXM50-1	A6V11664139
Desigo Control Point Basic documentation	A6V11666339
Desigo Touch-Panel Clients Commissioning	A6V11604303
Uživatelská příručka Desigo Control Point	A6V11211557
Desigo Control Point Engineering manual	A6V11604297
ABT-SSA Online help	--

Související dokumenty jako jsou prohlášení o shodě a podobně, jsou dostupné na odkaze <http://siemens.com/bt/download> nebo [www.siemens.cz/desigo](http://www.siemens.cz/desigo).

## Bezpečnost

	<b>⚠ Upozornění</b>
	<b>Národní bezpečnostní normy</b> Nedodržení bezpečnostních norem může způsobit úraz a poškození zařízení. <ul style="list-style-type: none"><li>• Sledujte místní bezpečnostní normy a vyhlášky.</li></ul>

## Projektování

Detailní informace k návrhu řešení naleznete v příručce Desigo Control Point Planning and Installation Guide, A6V11170804.

## Montáž

Webový server je konstruován pro montáž na standardní DIN lištu.

## Instalace

Napájecí napětí se připojuje do zásuvného svorkovnicového bloku se šroubovými svorkami.

## Uvedení do provozu

Pro konfiguraci se využívá webový prohlížeč ABT Site (pro speciální nastavení). Každý přístroj má unikátní identifikační číslo pro zajištění efektivního zprovoznění. Toto identifikační číslo je také vytištěno na odnímatelném štítku s čárovým kódem.

## Údržba

Přístroje jsou bezúdržbové.


### Aktualizace firmwaru

Aktualizace firmwaru se provádí pomocí softwaru ABT Site  
Pro aktualizaci firmwaru využijte rozhraní Ethernet nebo USB.

### Oprava

Zařízení se neopravuje. Při poruše musí být vyměněn celý přístroj.

## Likvidace

	<p>Přístroje jsou klasifikovány jako elektronický odpad podle Evropské Směrnice 2012/19/EU a nesmějí být odkládány do netříděného domovního odpadu.</p> <ul style="list-style-type: none"><li>• Pro likvidaci využijte systém sběru elektronického odpadu.</li><li>• Dodržujte místní zákony a vyhlášky.</li></ul>
---	--

## Napájení

Napájecí napětí (24 V <sub>±</sub> , $\perp$ , $\oplus$ ) Oddělené malé napětí SELV nebo Chráněné malé napětí PELV dle HD384	AC 24 V $\pm$ 20 %, 48...63 Hz DC 24 V $\pm$ 20 %
Zemní svorka $\oplus$	Zemní svorka musí být připojena k uzemnění budovy (PE).
Maximální příkon Při AC 24 V Při DC 24 V	Max. 9 VA Max. 4 W
Šroubová svorkovnice pro vodiče s průřezem až	Max. 2.5 mm <sup>2</sup>
Interní pojistka	S PTC
Ochrana vstupu externího napájecího napětí (EU)	Trubičková pojistka max. 10 A, pomalá nebo jistič max. 13 A s vypínací charakteristikou B, C, D dle EN 60898 nebo Napájecí zdroj s proudovým omezením max. 10 A

## Provozní parametry

Informace o hardwaru	
Procesor	Texas Instruments AM3352, 600 MHz
Paměť	8 GByte eMMC, 1 GByte SDRAM (DDR3)

## Záloha dat při výpadku napájení/ztrátě komunikace

Záložní kondenzátor (Supercap) pro zálohování reálného času (3 dny).

Data jsou k dispozici pouze v případě, že jsou uložena ve flash paměti. K zálohování dochází každých 30 minut.

## Připojení

Zásuvné šroubové svorky	
Plné nebo splétané měděné vodiče s dutinkami	1 x 0.6 mm $\varnothing$ až 2.5mm <sup>2</sup> (22 až 14 AWG) nebo 2 x 0.6 mm $\varnothing$ až 1.0 mm <sup>2</sup> (22 až 18 AWG)
Splétané měděné vodiče bez dutinek	1 x 0.6 mm $\varnothing$ až 2.5 mm <sup>2</sup> (22 až 14 AWG) nebo 2 x 0.6 mm $\varnothing$ až 1.5 mm <sup>2</sup> (22 až 16 AWG)
Délka odizolovaného vodiče	6...7.5 mm
Zapuštěné šrouby	Šroubovák velikost 1 s $\varnothing \leq 4.5$ mm
Maximální utahovací moment	0.6 Nm

## Rozhraní Ethernet

Zásuvka	2 x RJ45, stíněné
Typ rozhraní	10Base-T / 100Base-TX, IEEE 802.3 kompatibilní
Přenosová rychlost	10/100 Mbps, autodetekce
Protokol	BACnet přes UDP/IP; HTTP nebo HTTPs na TCP/IP
Galvanické oddělení od systémové země $\perp$	Ano

Rozhraní USB	
Zásuvka	Typ B
Přenosová rychlost (USB 2.0)	12 Mbps
Ochranný spínač proti přepětí	Ano
Galvanické oddělení od systémové země $\perp$	Ne

## Shoda

Podmínky okolního prostředí a třída ochrany	
Zařídění dle EN 60730 Automatický regulátor Stupeň znečištění	Typ 1 2
Ochrana	Třída ochrany III
Stupeň krytí podle EN 60529 Pouzdro DIN Svorkovnice	IP30 IP20
Klimatické podmínky okolního prostředí <ul style="list-style-type: none"> <li>Doprava (zabaleno pro převoz) dle EN 60721-3-2</li> <li>Provoz dle EN 60721-3-3</li> </ul>	<ul style="list-style-type: none"> <li>Třída 2K3 Teplota -25...70 °C Vlhkost 5...95% (nekondenzující)</li> <li>Třída 3K3 Teplota 0...50 °C Vlhkost 5...95% (nekondenzující)</li> </ul>
Mechanické podmínky okolního prostředí <ul style="list-style-type: none"> <li>Doprava dle IEC/EN 60721-3-2</li> <li>Provoz dle IEC/EN 60721-3-3</li> </ul>	<ul style="list-style-type: none"> <li>Třída 2M2</li> <li>Třída 3M2</li> </ul>

Standardy, směrnice a osvědčení	
Produktový standard	EN 60730-1 Automatická elektronická regulace pro domácnost a podobné využití
Standard produktového portfolia	EN 50491-x General requirements for Home and Building Electronic Systems (HBES) and Building Automation and Control Systems (BACS)
Elektromagnetická kompatibilita	Pro rezidentní, komerční a průmyslové prostředí
EU shoda (CE)	Viz CE prohlášení CM1T9270xx <sup>1)</sup>
EAC shoda	Eurasian compliance
RCM shoda	Viz RCM prohlášení CM1T9222en_C1 <sup>1)</sup>
UL osvědčení (US)	UL916; <a href="http://ul.com/database">http://ul.com/database</a>
cUL osvědčení (Canada)	cUL916; <a href="http://ul.com/database">http://ul.com/database</a>
CSA certifikace	C22.2, <a href="http://csagroup.org">http://csagroup.org</a>
BTL certifikace (BACnet)	B-OD
Ekologie <sup>1)</sup>	Prohlášení o ekologii E9294 obsahuje údaje o konstrukci a hodnocení ekologických výrobků (RoH, složení materiálů, balení, ochrana prostředí, likvidace).

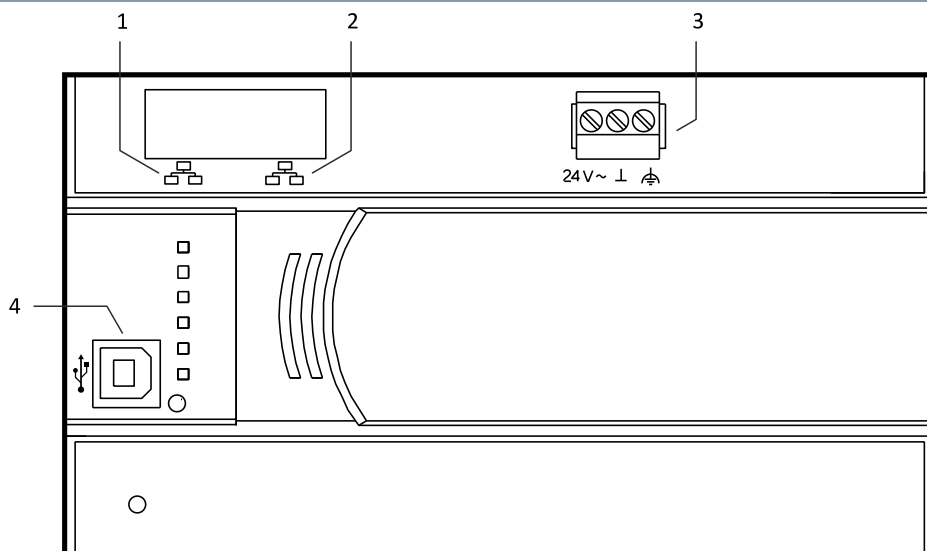
<sup>1)</sup> Dokumenty jsou k dispozici ke stažení zde: <http://siemens.com/bt/download>.

## Pouzdro

Barva	RAL 7035 (light-gray)
Rozměry	dle DIN 43 880, viz „Rozměry“
Váha s / bez obalu	261 g / 303 g



## Připojovací svorky a rozhraní

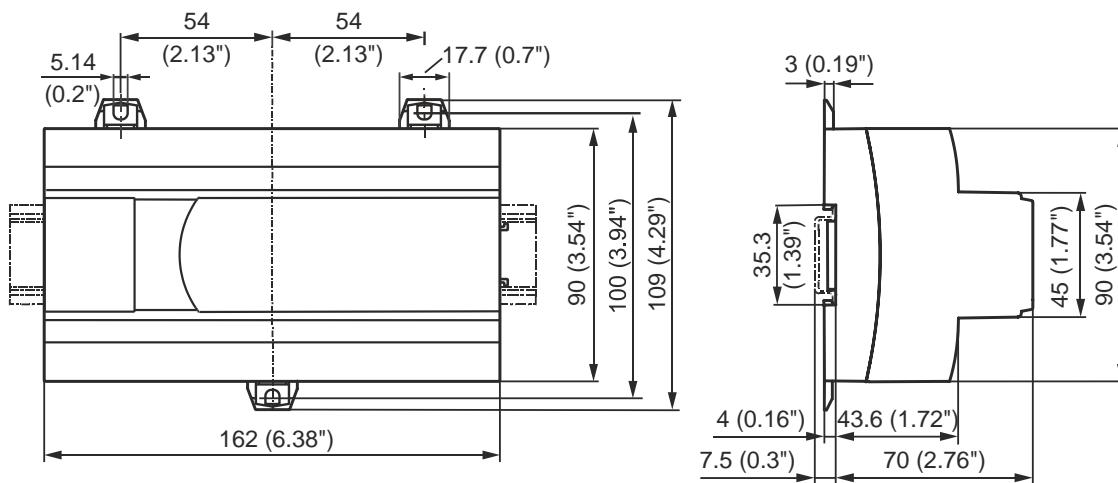


9294z04\_02

1, 2		2 x RJ45 rozhraní pro Ethernet
3		Napájecí napětí AC/DC 24 V
	USB	USB rozhraní pro tool

## Rozměry

Všechny rozměry jsou v mm a palcích.



9294MM01\_03

## Ochranné známky



Oracle a Java jsou registrované ochranné známky společnosti Oracle America, Inc.

Siemens, s.r.o.  
Divize Smart Infrastructure  
Siemensova 1  
155 00 Praha  
Tel. +420 800 90 90 90  
www.siemens.cz/designo

© Siemens Switzerland Ltd, 2019  
Podléhá změnám bez předchozího upozornění.