

BACnet/IP Dotykové panely 7.0", 10.1" a 15.6"

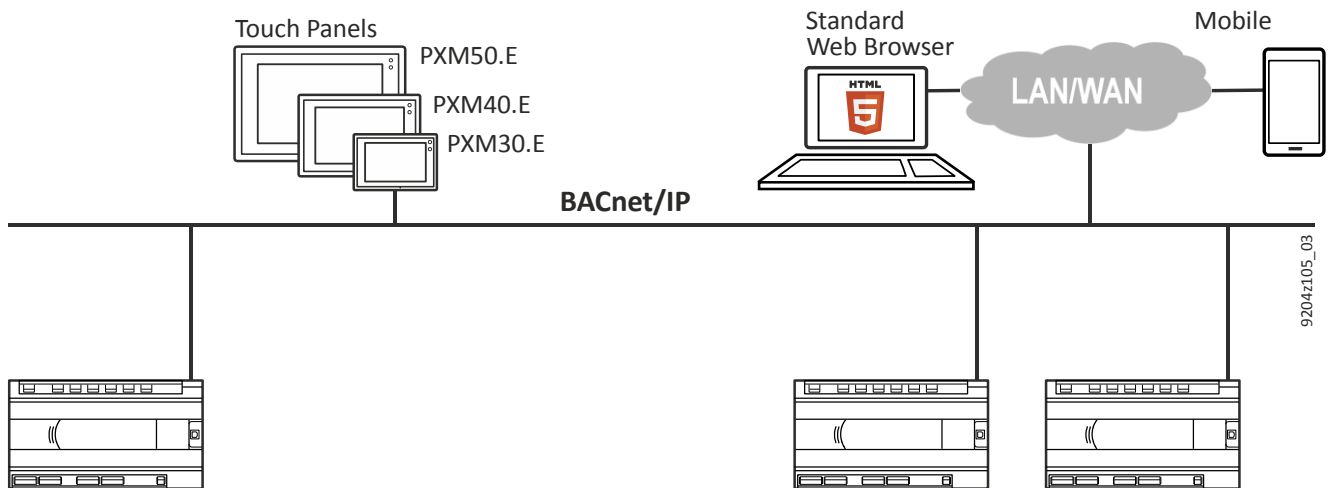
PXM30.E, PXM40.E, PXM50.E a instalační krabice do zdi PXA.V40 a PXA.V50



Vysoce kvalitní dotykové panely pro ovládání technologií v budově s integrovaným webovým serverem s podporou technologie HTML5.0.

- Dotykové panely jsou optimalizovány pro lokální ovládání systému Desigo pro automatizaci technologií v budovách
- Dotykové panel mají integrovaný webový server s podporou technologie HTML5.0
- Centrální správa dat a grafických vizualizací monitorovaných a ovládaných technologií (alarmy, plánovače, kalendáře, změny žádaných hodnot, vizualizace aktuálního stavu technologií apod.)
- Offline zprovoznování pomocí konfiguračního nástroje ABT Site
- Kompaktní design s nízkou montážní hloubkou pro montáž do dveří rozvaděče
- Typy PXM40.E a PXM50.E lze montovat do zdi díky montážním rámečkům (samostatné položky pro objednání)
- Kapacitní dotykové displeje s vysokým rozlišením
- LED dioda pro signalizaci alarmů na neaktivní obrazovce
- Napájecí napětí AC 24 V nebo DC 24 V nebo Power over Ethernet (PoE) pro typy PXM40.E a PXM50.E

Použití



BACnet přístroje

Dotykové panely jsou vysoce flexibilní a škálovatelné:

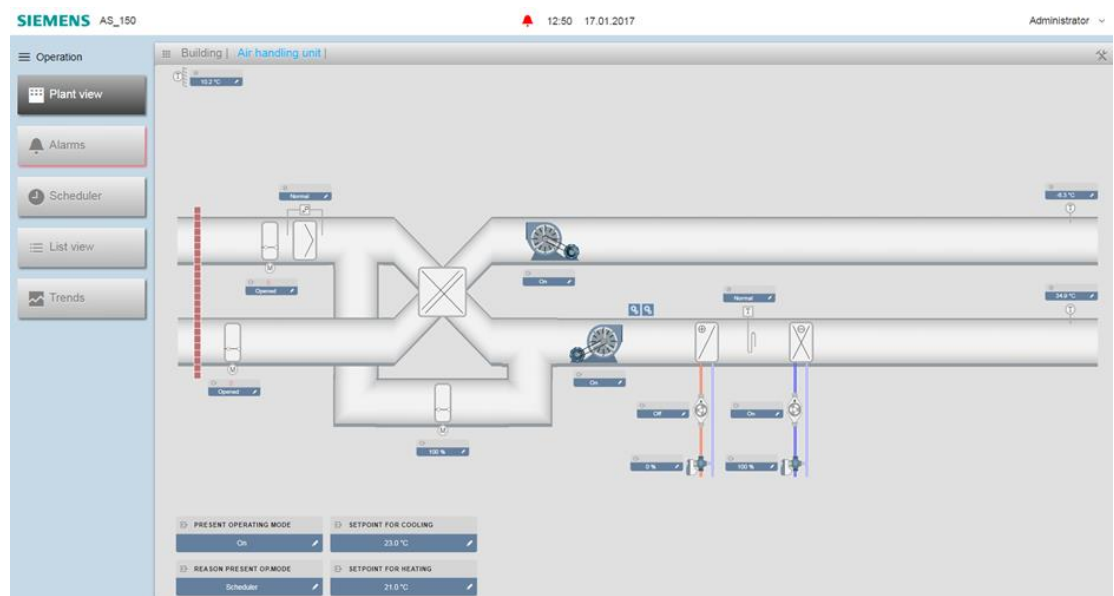
- Flexibilní správa uživatelů
- Ovládání a monitorování primárních zařízení i automatizace místností koncovými uživateli z jedné platformy
- Šablony pro vizualizaci různých typů vnitřních prostor jako kanceláře, konferenční místnosti nebo celá podlaží

Všechny dotykové panely jsou vhodné pro instalaci do dveří rozvaděče.

Typy PXM40.E a PXM50.E lze montovat také do zdi, a to díky dostupným instalačním rámečkům (samostatné položky pro objednání).

Funkce

Příklad vizualizace vzduchotechnické jednotky



Nastavení

K dispozici jsou různá nastavení pro uživatelsky přívětivou funkci dotykových panelů. Defaultní nastavení mohou být po přihlášení editována.

Více detailů ke zprovoznění naleznete v dokumentu "Desigo Touch Panel client commissioning (A6V11604303)".

Funkce	Popis																					
Jas/Brightness	Nastavení jasu obrazovky.																					
Formát času/Time format	24 hodinový nebo 12 hodinový (am/pm) formát																					
Formát data/Date format	K dispozici je 8 možných formátů data																					
Jazyk/Language	Ovládací jazyk dotykového panelu: Podpora více než 20 jazykových mutací. Výchozí nastavení: Angličtina/English.																					
	<table border="0"> <tr> <td>Arabic</td> <td>Hindi</td> <td>Portuguese</td> </tr> <tr> <td>Czech</td> <td>Italian</td> <td>Rumanian</td> </tr> <tr> <td>Danish</td> <td>Japanese</td> <td>Russian</td> </tr> <tr> <td>English</td> <td>Korean</td> <td>Chinese</td> </tr> <tr> <td>Finnish</td> <td>Norwegian</td> <td>Spanish</td> </tr> <tr> <td>French</td> <td>Persian/Farsi</td> <td>Swedish</td> </tr> <tr> <td>German</td> <td>Polish</td> <td>Turkish</td> </tr> </table>	Arabic	Hindi	Portuguese	Czech	Italian	Rumanian	Danish	Japanese	Russian	English	Korean	Chinese	Finnish	Norwegian	Spanish	French	Persian/Farsi	Swedish	German	Polish	Turkish
Arabic	Hindi	Portuguese																				
Czech	Italian	Rumanian																				
Danish	Japanese	Russian																				
English	Korean	Chinese																				
Finnish	Norwegian	Spanish																				
French	Persian/Farsi	Swedish																				
German	Polish	Turkish																				
Klávesnice/Keyboard	Využívání klávesnice odpovídá využívání klávesnice ve standardních komerčně dostupných mobilních zařízeních																					
Automatické odhlášení/Auto logout	Čas automatického odhlášení: 5, 10, 15, 30, 45, 60 minut Automatické odhlášení může být nastaveno v rozsahu 5 až 60 minut, včetně možnosti potlačit tuto funkci z technických důvodů.																					
Spořič obrazovky/Screensaver	Zapnutí spořiče po 15 minutách nečinnosti Defaultní nastavení: Zapnuto																					

Přehled funkcí

Pro více informací k jednotlivým funkcím a informacím o systémových limitech:

- Desigo Control Point engineering manual, A6V11604297
- Desigo Control Point documentation on basics, A6V11666339

Přehled typů

Typ	Objednací číslo	Popis
PXM30.E	S55623-H128	BACnet/IP dotykový panel 7" s integrovaným webovým serverem
PXM40.E	S55623-H129	BACnet/IP dotykový panel 10" s integrovaným webovým serverem
PXM50.E	S55623-H130	BACnet/IP dotykový panel 15" s integrovaným webovým serverem

Příslušenství

Typ	Objednací číslo	Popis
PXA.V40	S55842-Z119	Instalační krabice do zdi pro PXM40.E
PXA.V50	S55842-Z120	Instalační krabice do zdi pro PXM50.E


Montážní rámeček pro instalaci do zdi se objednává jako samostatná položka.

Montážní rámeček pro instalaci do zdi se objednává jako samostatná položka

Název dokumentu	ID dokumentu
Desigo Control Point Basic documentation	A6V11666339
Desigo Touch-Panel Clients Commissioning	A6V11604303
Uživatelská příručka Desigo Control Point	A6V11211557
Desigo Control Point Engineering manual	A6V11604297
ABT Site Online help	--

Související dokumenty jako jsou prohlášení o shodě a podobně, jsou dostupné na odkaze <http://siemens.com/bt/download> nebo www.siemens.cz/desigo.

Bezpečnost

	▲ Upozornění
	Národní bezpečnostní normy Nedodržení bezpečnostních norem může způsobit úraz a poškození zařízení. <ul style="list-style-type: none">• Sledujte místní bezpečnostní normy a vyhlášky.

Projektování

Detailní informace k návrhu řešení naleznete v příručce Desigo Control Point documentation on basics, A6V11666339.

Montáž

Způsob instalace

Dotykové panely jsou navrženy pro

- Montáž do dveří rozvaděče
- Montáž do zdi pomocí samostatně objednatelných montážních rámečků (dostupné pro typy PXM40.E a PXM50.E)

Montážní instrukce

Návod pro montáž je uveden na obalovém materiálu dotykových panelů.

Montážní otvory pro instalaci panelu

Více v sekci "Rozměry".

Instalace

Napájecí napětí se připojuje do zásuvných šroubových svorkovnic.

V případě napájení prostřednictvím Power over Ethernet (PoE) není nutné externí napájecí napětí AC/DC 24 V připojovat.

Uvedení do provozu

Pro konfiguraci se využívá webový prohlížeč ABT Site (pro speciální nastavení).

Každý přístroj má unikátní identifikační číslo pro zajištění efektivního zprovoznění. Toto identifikační číslo je také vytištěno na odnímatelném štítku s čárovým kódem.

Signalizační LED diody

Barva	Stav	Funkce
Zelená	Trvale nesvíí	Zařzení není napájeno
	Bliká	Zařzení startuje nebo je zastaven program
	Trvale svítí	Zařzení je připraveno k použití
Červená	Trvale nesvíí	OK
	Trvale svítí	Chyba programu Čekající alarm HW chyba
	Bliká, 1 Hz	Poškozený aplikační program Nenahrána žádná aplikace Chybná konfigurace spojení se serverem
	Bliká v rytmu povelu wink	Identifikace přístroje

Údržba

Čištění

Dotykové panely jsou bezúdržbové.

Nečistoty na displeji mohou být vyčištěny pomocí čisticích utěrek určených pro displeje chytrých telefonů, vlhkým hadříkem nebo utěrkou z mikrovlákna pro monitory a brýle.

Aktualizace firmwaru

Aktualizace firmwaru se provádí pomocí softwaru ABT Site.

Oprava

Zařzení se neopravuje. Při poruše musí být vyměněn celý přístroj.

Likvidace



Přístroje jsou klasifikovány jako elektronický odpad podle Evropské Směrnice 2012/19/EU a nesmějí být odkládány do netříděného domovního odpadu.

- Pro likvidaci využijte systém sběru elektronického odpadu.
- Dodržujte místní zákony a vyhlášky..

Napájení

Napájecí napětí Oddělené malé napětí SELV nebo Chráněné malé napětí PELV dle HD384 PoE: PoE switche a injektory v souladu s IEEE 802.3at	AC 24 V ±20% (SELV / PELV) DC 24 V ±15% (SELV / PELV) DC 48 V (PoE třída 4, varianta A)												
Kmitočet	50/60 Hz												
Maximální příkon Při AC 24 V Při DC 24 V PoE *)	<table border="1"> <thead> <tr> <th>PXM30.E</th> <th>PXM40.E</th> <th>PXM50.E</th> </tr> </thead> <tbody> <tr> <td>Max. 29 VA</td> <td>Max. 32 VA</td> <td>Max. 42 VA</td> </tr> <tr> <td>Max. 17 W</td> <td>Max. 21 W</td> <td>Max. 26 W</td> </tr> <tr> <td>- -</td> <td>Max. 22 W *)</td> <td>Max. 25 W *)</td> </tr> </tbody> </table>	PXM30.E	PXM40.E	PXM50.E	Max. 29 VA	Max. 32 VA	Max. 42 VA	Max. 17 W	Max. 21 W	Max. 26 W	- -	Max. 22 W *)	Max. 25 W *)
PXM30.E	PXM40.E	PXM50.E											
Max. 29 VA	Max. 32 VA	Max. 42 VA											
Max. 17 W	Max. 21 W	Max. 26 W											
- -	Max. 22 W *)	Max. 25 W *)											
*) Při standardním provozu. Při startu přístroje může být příkon dočasně vyšší (IEEE 802.3at třída 4)													
Procesor	Texas Instruments AM5727, 1.5 GHz, Dual Core												
Paměť	8 GB eMMC, 2 GB SDRAM (DDR3L)												
Šroubová svorkovnice pro vodiče s průřezem až	2.5 mm ²												
Ochrana vstupu externího napájecího napětí (EU) <i>Při AC / DC 24 V power</i>	Trubičková pojistka max. 10 A, pomalá nebo jistič max. 13 A s vypínací charakteristikou B, C, D dle EN 60898 nebo Napájecí zdroj s proudovým omezením max. 10 A												

Displej

	PXM40.E	PXM40.E	PXM50.E
Úhlopříčka	7.0"	10.1"	15.6"
Rozlišení	1024 x 600	1280 x 800	1366 x 768
Typ	TFT		
Počet barev	16.2 mn		
Pozorovací úhel H/V	120 / 110°	150 / 145°	
Podsvícení displeje	LED, regulovatelné		
Dotyková vrstva	Kapacitní		

Připojení

Zásuvné šroubové svorky	
Plné nebo splétané měděné vodiče s dutinkami	1 x 0.6 mmØ až 2.5mm ² (22 až 14 AWG) nebo 2 x 0.6 mmØ až 1.0 mm ² (22 až 18 AWG)
Splétané měděné vodiče bez dutinek	1 x 0.6 mmØ až 2.5 mm ² (22 až 14 AWG) nebo 2 x 0.6 mmØ až 1.5 mm ² (22 až 16 AWG)
Délka odizolovaného vodiče	6...7.5 mm
Zapuštěné šrouby	Šroubovák velikost 1 s $\phi \leq 4.5$ mm
Maximální utahovací moment	0.6 Nm (0.44 lb ft)

Rozhraní Ethernet	
Zásuvka	2 x RJ45, screened
Typ rozhraní	100BASE-TX, IEEE 802.3 compatible
Přenosová rychlost	10/100 Mbps, autosensing
Protokol	BACnet over UDP/IP
Galvanické oddělení od systémové země ⊥	Yes

Rozhraní USB 2.0	
Zásuvka	Typ B
Přenosová rychlost	12 Mbps
Ochranný spínač proti přepětí	Ano
Galvanické oddělení od systémové země ⊥	Ne

Shoda

Podmínky okolního prostředí a třída ochrany	
Přířazení dle EN 62368-1 <ul style="list-style-type: none"> • Stupeň znečištění • Třída ochrany 	<ul style="list-style-type: none"> • 2 • III
Typ konstrukce	Zařízení vhodné pro použití s bezpečnostními třídami I a II
Stupeň krytí pouzdra dle EN 60529 <ul style="list-style-type: none"> • Zepředu • Zezadu (při instalaci do dveří rozvaděče) 	<ul style="list-style-type: none"> • IP54 • IP20
Klimatické podmínky okolního prostředí <ul style="list-style-type: none"> • Doprava (zabaleno pro převoz) dle EN 60721-3-2 • Provoz dle EN 60721-3-3 (při instalaci do stěny) • Provoz dle EN 60721-3-3 (při instalaci do dveří rozvaděče) 	<ul style="list-style-type: none"> • Třída 2K3 Teplota -25...70 °C Vlhkost 5...90% • Třída 3K4 Teplota 0...40 °C Vlhkost 5...90 % (nekondenzující) • Třída 3K5 Teplota 0...50 °C Vlhkost 5...90 % (nekondenzující)
Mechanické podmínky okolního prostředí <ul style="list-style-type: none"> • Doprava dle EN 60721-3-2 • Provoz dle EN 60721-3-3 	<ul style="list-style-type: none"> • Třída 2M2 • Třída 3M2
Maximální nadmořská výška	3000 m nad hladinou moře

Standards, směrnice a osvědčení	
Produktový standard EN 62368-1	Information Technology Equipment - Safety - Part 1
Elektromagnetická kompatibilita	For residential, commercial, and industrial environments
EU shoda (CE)	See CE declaration CM1T9292xx ¹⁾
EAC shoda	Eurasian compliance
RCM shoda	See RCM declaration CM1T9292en_C1 ¹⁾
UL osvědčení (US)	UL 916, http://ul.com/database
cUL osvědčení (Canada)	cUL 916, http://ul.com/database
FCC	CFR 47 Part 15 Class B
CSA certifikace	C22.2, http://csagroup.org
BTL certifikace (BACnet)	B-OD
Ekologie ¹⁾	Prohlášení o ekologii obsahuje údaje o konstrukci a hodnocení ekologických výrobků (RoH, složení materiálů, balení, ochrana prostředí, likvidace).

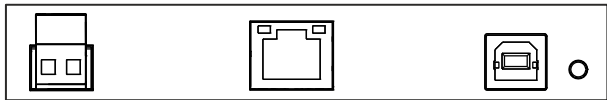
¹⁾ Dokumenty jsou k dispozici ke stažení zde <http://siemens.com/bt/download>.

Pouzdro

	PXM30.E	PXM40.E	PXM50.E
Rozměry	Viz "Rozměry"		
Barva	Plastový rámeček, lesklé sklo	Matný hliníkový rámeček, lesklé sklo	
Váha s / bez obalu	1117 / 1745	1810 / 2264 g	3788 / 4662 g

	PXA.V40	PXA.V50
Rozměry	Viz "Rozměry"	
Barva	Pozinkovaná ocel	
Váha s / bez obalu	1206 / 1640 g	2104 / 2917 g

Připojovací svorky a rozhraní, servisní tlačítko



AC / DC 24 V

LAN RJ45

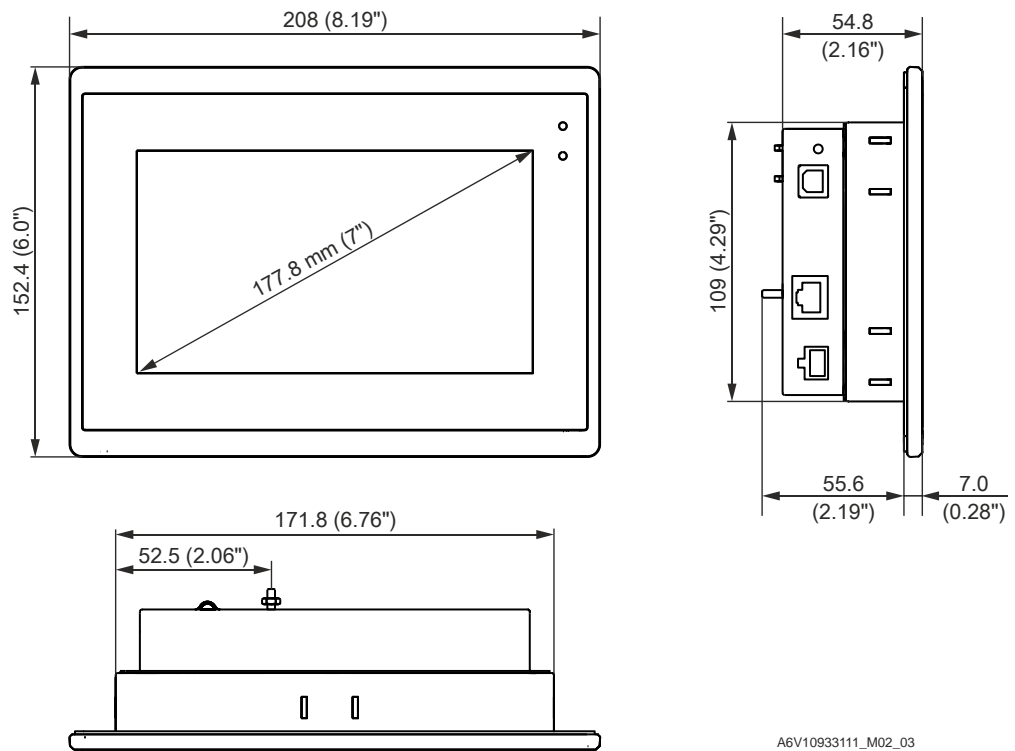
USB

Reset

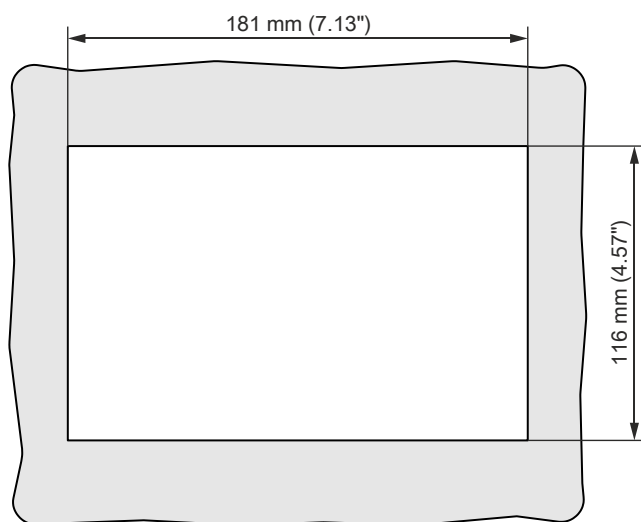
Rozměry

Všechny rozměry jsou v mm a palcích.

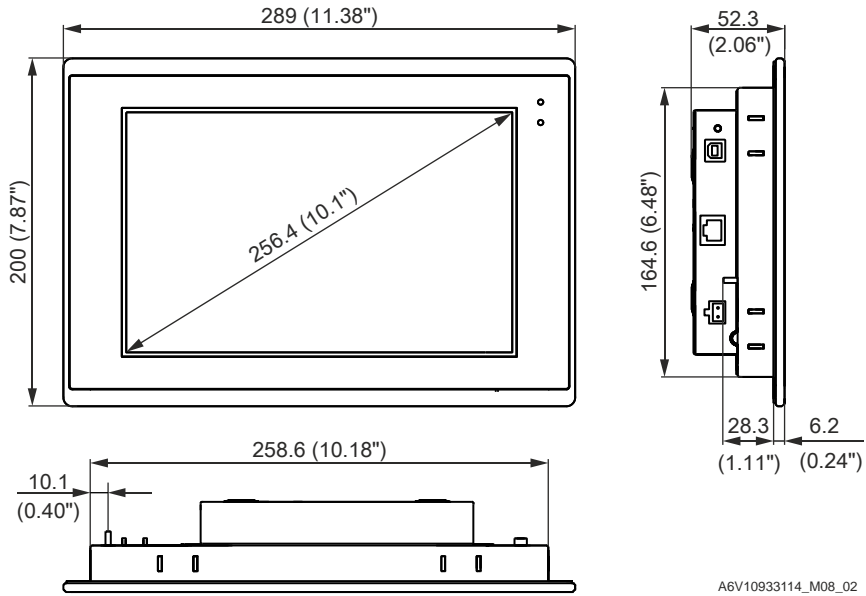
PXM30.E



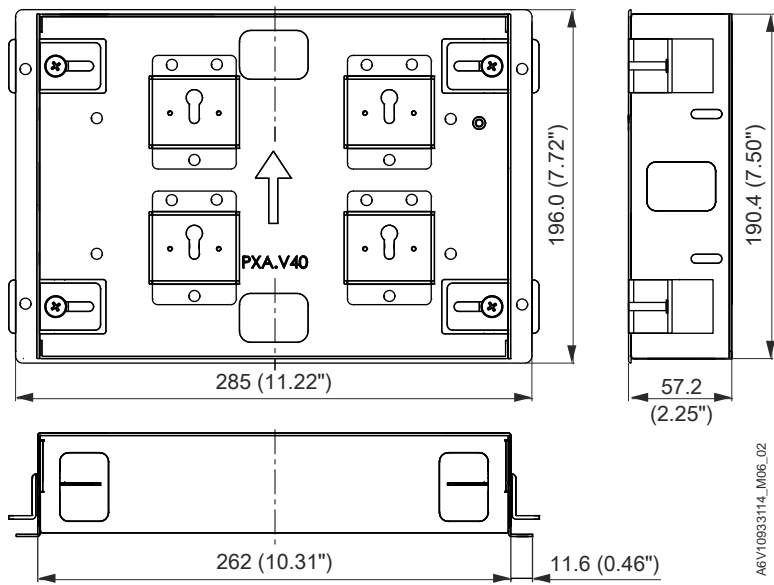
Montážní otvor do dveří rozvaděče



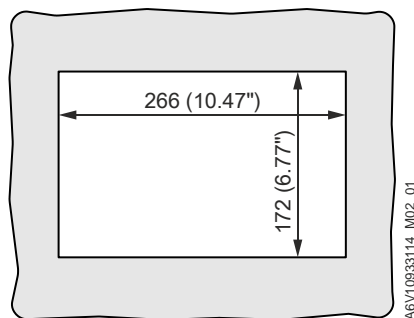
PXM40.E



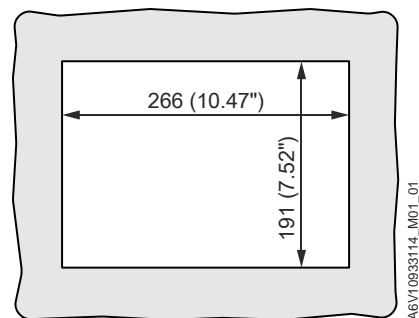
PXA.V40



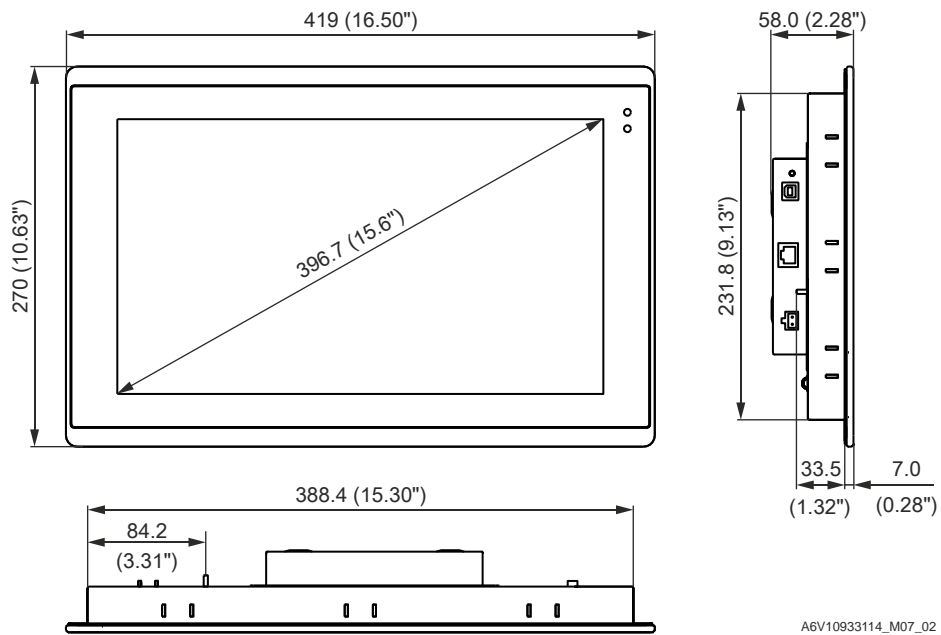
Montážní otvor do dveří rozvaděče



Montážní otvor do zdi

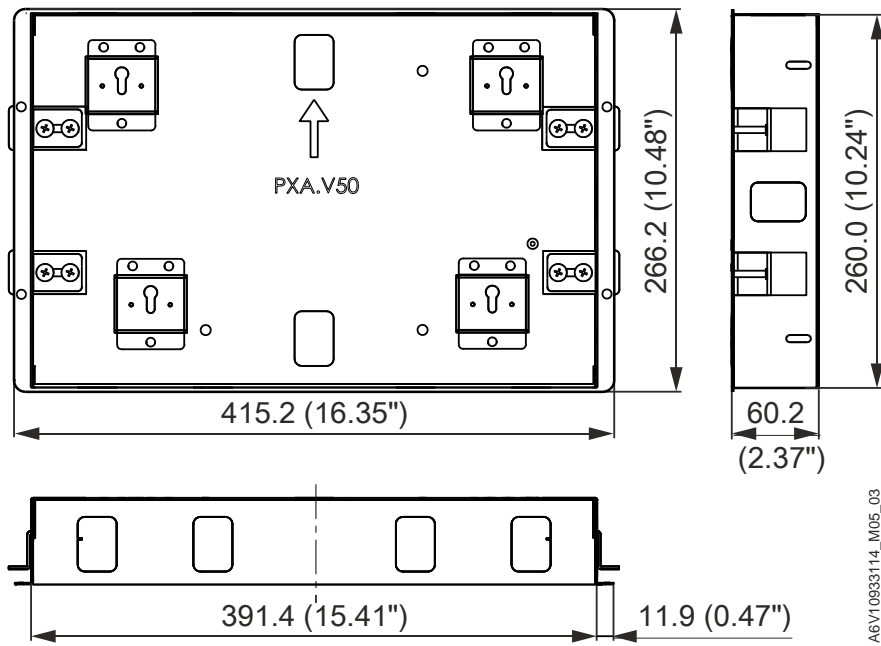


PXM50.E



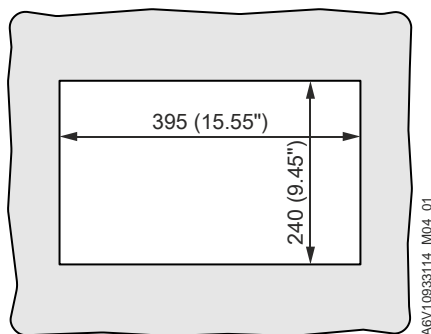
A6V10933114_M07_02

PXA-V50



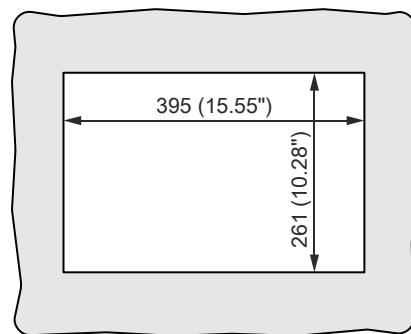
A6V10933114_M05_03

Montážní otvor do dveří rozvaděče



A6V10933114_M04_01

Montážní otvor do zdi



A6V10933114_M03_01



Oracle a Java jsou registrované ochranné známky společnosti Oracle America, Inc.