

## Ovladač pro korekci požadované hodnoty

### QAX39.1



**Univerzální ovladač pro korekci požadované hodnoty pro regulátory DESIGO RX**

- Pro vnější korekci požadované teploty

#### Použití

Ovladač QAX 39.1 je spojitý ovladač pro korekci požadované hodnoty. Lze je připojit pomocí rozhraní PPS2 na všechny regulátory řady DESIGO RX a DESIGO PX. Rozsah korekce je určen nastavením parametrů aplikace v regulátoru.

#### Objednávání

V objednávce uvádějte počet, název a typové označení.

*Příklad:*

**3 ovladače pro korekci požadované hodnoty QAX 39.1**

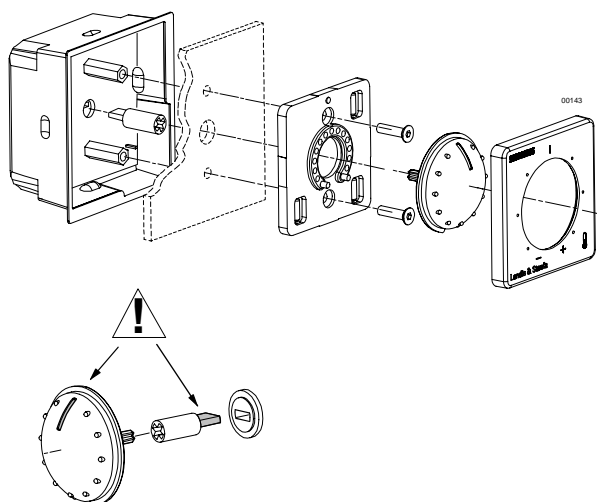
#### Provedení

Několikadílná sestava z plastových částí:

- plošný spoj s potenciometrem a třemi svorkami
- upevňovací destička se třemi nastavitelnými kolíky pro doraz
- otočný knoflík
- krycí destička se stupnicí.

#### Pokyny pro montáž

Ovladač QAX 39.1 může být zamontován do dveří rozvaděče, rozvodné desky nebo do instalační krabice pod omítku (na kryt).



## Technické údaje

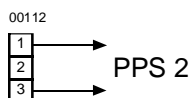


**Pozor**

**Přístroj není chráněn proti připojení napětí 230 V st.**

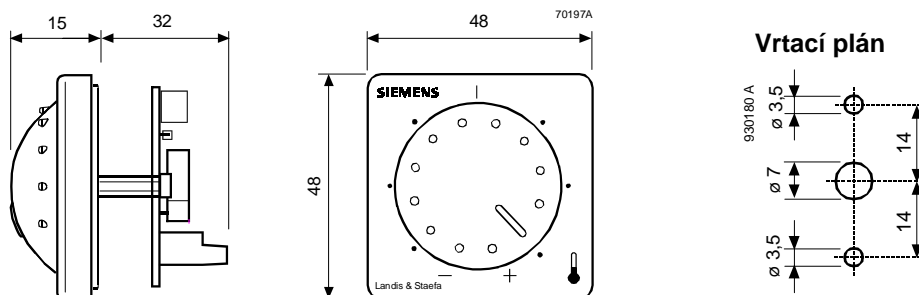
<b>Napájení</b>	Provozní napětí	12 ... 15 V ss
	Přístroj je napájen z regulátoru přes rozhraní PPS2 (bezpečnostní malé napětí SELV podle HD 384)	
<b>Funkce</b>	Příkon (z regulátoru)	max. 0,10 VA
	Korekce požadované hodnoty (jen QAX39.1)	
<b>Rozhraní</b>	Rozsah korekce (zadáva se v regulátoru)	max. $\pm 12$ K (zákl. nastavení $\pm 3$ K)
	Rozhraní regulátor - ovladač	PPS2 (Punkt-Punkt-Schnittstelle, verze 2)
<b>Připojení</b>	Přenosová rychlost	4,8 kBit/s
	Šroubové svorky	pevný vodič nebo lanko 0,8 ... 2,5 mm <sup>2</sup>
	Jednoduchá délka vedení regulátor - ovladač	viz podklady k instalaci regulátorů (pro DESIGO RX dokument CA2Z3802)
<b>Krytí</b>	podle EN 60529	IP 30
	<b>Třída ochrany</b> izolační	III
<b>Okolní podmínky</b>	Provoz	IEC 60721
	Klimatické podmínky	třída 3K5 podle IEC 60721-3-3
	teplota	0 ... 50 °C
	vlhkost	< 85 %rH
	Mechanické podmínky	třída 3M2
	Doprava a skladování	IEC 60721
	Klimatické podmínky	třída 2K3 podle IEC 60721-3-2
teplota	- 25 ... 65 °C	
vlhkost	< 95 %rH	
Mechanické podmínky	třída 2M2	
<b>Normy a standardy</b>	<b>Elektromagnetická slučitelnost</b>	
	Odolnost proti rušení	EN 50082-2
	Vyzařování	EN 50081-1
	<b>Shoda CE</b>	
Elektromagnetická slučitelnost podle směrnice	89/336/EWG	
<b>Rozměry</b>	viz „Rozměry“	
<b>Barva</b>	Krycí deska	RAL 7035 (světle šedá)
	Otočný knoflík	RAL 7001 (stříbrošedá)
<b>Hmotnost</b>	bez obalu	0,06 kg

## Přípojné svorky



## Rozměry

všechny rozměry v mm



© 2000 Siemens Building Technologies AG