

Clip-on



Montáž na plochu

## Příložné čidlo teploty

## QAR...

- Čidlo teploty pro snímání teploty média v potrubí vhodné pro montáž na zařízení
- Pro montáž na potrubí Clip-on
- Pro montáž na plochu přišroubováním
- QAR... a tento katalogový list jsou určeny pro prvovýrobce (OEM), kteří používají čidlo teploty zařízení ve svých výrobcích

### Použití

- Regulace nebo omezení teploty topné vody
- Omezení teploty zpátečky

### Přehled typů

Označení typů	Průměr Ø v mm	Měřicí prvek	Přesnost*	Počet kusů v balení Hmotnost 5 g/kus
QAR36.230/109	13.5...15	NTC 10 kΩ bei 25 °C	± 1 K bei 60 °C	500 kusů
QAR36.430/109	18...20			400 kusů
QAR36.630/109	22...24			
QAR36.930/109	Montáž na plochu			

\* bez chyby vodivosti a vlastního tepla

### Objednávání

Při objednávání uvádějte označení typu podle „Přehledu typů“ (např. **QAR36.430/109**).

## Konstrukce

Čidlo se skládá z černého plastového pouzdra se zabudovaným měřicím prvkem a konektoru pro připojení kabelů.

Čidlo pro montáž Clip-on je vybaveno pružnou svorkou pro přímé uchycení na potrubí. Není potřeba používat žádné nástroje.

Pro různé průměry potrubí lze vybrat vhodnou velikost svorky (viz «Přehled typů»).

Čidlo pro montáž na plochu je vybaveno místo svorky kovovou destičkou pro přišroubování na plochu. Upevňovací šrouby M4 potřebné pro připevnění nejsou součástí dodávky.

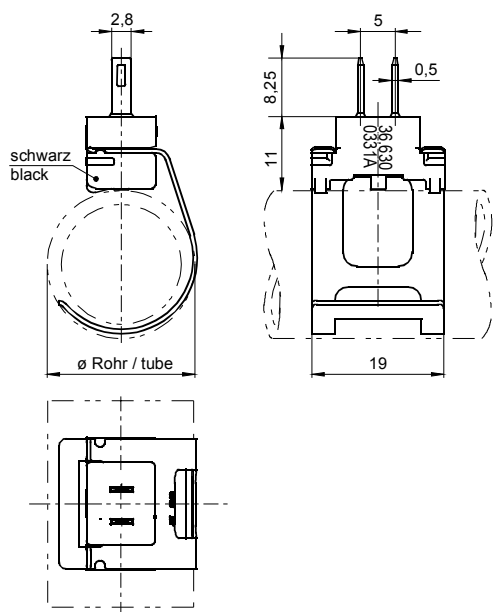
Na vyžádání lze také dodat čidla s jinými měřicími prvky a konektory.

## Technické údaje

Průmyslové normy a standardy	Rozsah měření	5...100 °C
	Krátkodobá zátěž	125 °C
	Časová konstanta	< 1 s
	Klimatické podmínky	Podle IEC 721-3
	Mechanické podmínky	Podle IEC 721-3
	Bezpečnost výrobku	
	Stupeň krytí pouzdra	IP 43 podle EN 60529
	Třída ochrany	III podle EN 60529
	Odpor izolace	>10 MΩ
	Napětí izolace	>DC 500 V
Elektrické připojení	Vodič vyměnitelný	
Konektor	2.8 x 0.5	
Barva	Černá	

## Rozměry

### Pro montáž Clip-on



### Pro montáž na plochu

