

Návod nastavení pro koncového uživatele ekvitermních regulátorů RVP 54.100 a RVP 54.130

Nastavení konečného uživatele - rovina 1

Č. Funkce	Základní nastavení	Krok nastavení	Rozsah nastavení/ zobrazení	RVP 54.100	RVP 54.130
01 Provozní režim topného obvodu	AUTO	-	Auto/non Auto/standby	ano	ano
02 Provozní režim užitkové vody	Zapnout	-	Zapnout/vypnout	ano	ano
03 Pož. hodnota jmenovité pokojové teploty (TRN)	20°C		8...26°C	ano	ano

Nastavení pro konečného uživatele - rovina 2

- Vstup do roviny konečného uživatele 2 a volba požadované funkce: stiskněte programové tlačítko ∇ nebo \blacktriangle a nastavte nastavitelné hodnoty pomocí tlačítek - nebo +
- Výstup z roviny 2 konečného uživatele: stiskněte libovolné tlačítko provozního režimu. (Není-li již více stisknuto žádné tlačítko, opustí regulátor rovinu 2 konečného uživatele automaticky po 8 minutách)

Č. Funkce	Základní nastavení	Krok nastavení	Rozsah nastavení/ zobrazení	RVP 54.100	RVP 54.130
01 Den/Hodinový čas (aktuální)	-	1min	1 týden	ano	ano
02 Předvolby celý týden / jednotlivé dny (nastavení topného programu)	-	1	1-7 / 1...7	ano	ano
03 Začátek 1. topné fáze	06:00	10 min	00:00...24:00	ano	ano
04 Konec 1. topné fáze	22:00	10 min	00:00...24:00	ano	ano
05 Začátek 2. topné fáze	-	10 min	00:00...24:00	ano	ano
06 Konec 2. topné fáze	-	10 min	00:00...24:00	ano	ano
07 Začátek 3. topné fáze	-	10 min	00:00...24:00	ano	ano
08 Konec 3. topné fáze	-	10 min	00:00...24:00	ano	ano
09 Požadovaná hodnota teploty užitkové vody (TBWw)	55°C	0,5°C	TBWR...60°C	ano	ano
10 Pož. hodnota redukované pokojové teploty (TRR)	16°C	0,5°C	TRF...TRN	ano	ano
11 Pož. hodnota pokojové teploty ochrany proti mrazu (TRF)	10°C	0,5°C	4°C...TRR	ano	ano
12 Strmost topné křivky (charakteristiky)	15	0,5	0...39,5	ano	ano
13 Hodnota zobrazení pokojové teploty	-	-	0...32°C	ano	ano
14 Hodnota zobrazení vnější teploty (TAakt)	-	-	-32...+32°C	ano	ano
15 Aktivovat časový program STANDART (06:00-22:00) Stisknout současně tlačítka - a + po dobu 3 sekund	0			ano	ano

Návod nastavení pro odborníka na topení ekvitermních regulátorů RVP 54.100 a RVP 54.130

Nastavení parametrů závislých na zařízení

- Vstup do roviny odborníka na topení: stiskněte současně po dobu 3 sekund program. tlačítka ∇ a Δ
- Zvolte požadovanou funkci stisknutím program. tlačítka ∇ resp. Δ a nastavte nastavitelné hodnoty pomocí - nebo +
- Výstup z roviny odborníka na topení: stiskněte libovolné tlačítko provozního režimu. (Není-li již více stisknuto již žádné tlačítko, opustí regulátor rovinu odborníka na topení automaticky po ca. 8 minutách.)

Č.	Funkce	Základní nastavení	Krok nastavení	Rozsah nastavení/zobrazení	RVP 54.100	RVP 54.130
1. Servisní hodnoty						
51	Test relé: 0 = Výstupy vypnuty, režim testu relé je aktivní 1 = Hořák zapnut (K4) 2 = Čerpadlo ohřevu užitkové vody zapnuto (Q3) 3 = Čerpadlo topného okruhu zapnuto (Q1) 4 = Směšovač otevírá (Y1) 5 = Směšovač zavírá (Y2)	0	1	0...3 (RVP 54.100) 0...5 (RVP54.130)	ano	ano
52	Aktuální pož. hodnota jmenovité pokoj. teploty (s QAA50/70)	-	-	8...26°C	ano	ano
53	Skutečná hodnota vstupní teploty média (TVx)	-	-	0...128°C	ne	ano
54	Skutečná hodnota teploty užitkové vody (TBWx)	-	-	0...128°C	ano	ano
55	Skutečná hodnota teploty kotle (TKx)	-	-	0...128°C	ano	ano
56	Provozní hodiny hořáku	0 h	1	0...32'767 h	ano	ano
57	Počet startů hořáku	0	1	0...32'767	ano	ano

2. Nastavení topného obvodu

61	Vliv pokojové teploty 0 = neúčinný; 1 = účinný	1	1	0/1	ano	ano
62	Vliv zátěže (pouze pro topný obvod čerpadlový) 0 = neúčinný; 1 = účinný	0	1	0/1	ano	ano viz.poz
63	Diference spínání prostoru (SDR) 0 = funkce neúčinná	4	(1=0,25K)	0...15	ano	ano
64	Maximální omezení vstupní teploty média (TVmax)	80°C	1K	8...95°C	ano	ano

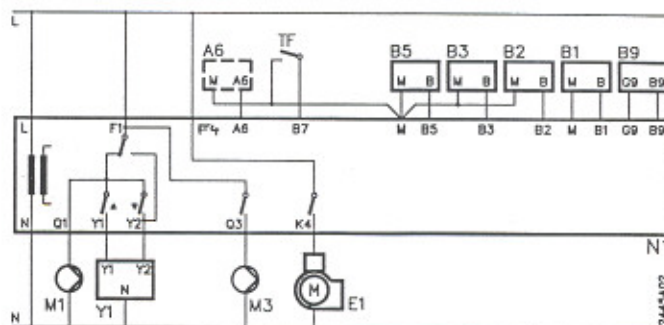
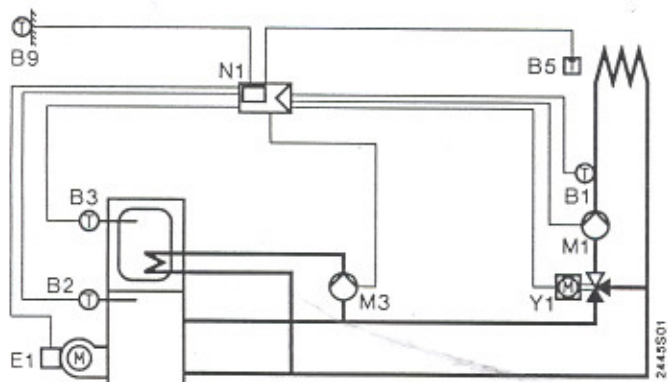
3. Nastavení užitkové vody

71	Pož. hodnota redukováne teploty užitkové vody (TBWR)	40°C	0,5K	8°C... TBWw	ano	ano
72	Program přípravy užitkové vody 0 = 24 h / den; 1 = standard	1	1	0 / 1	ano	ano

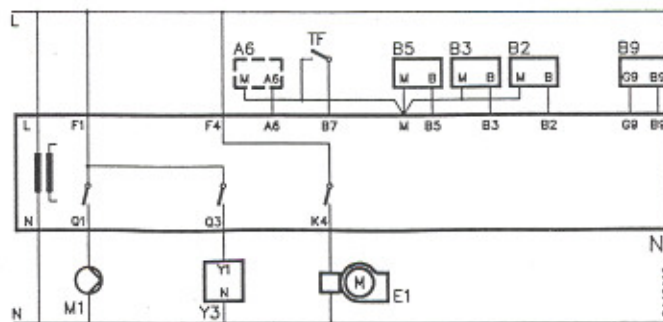
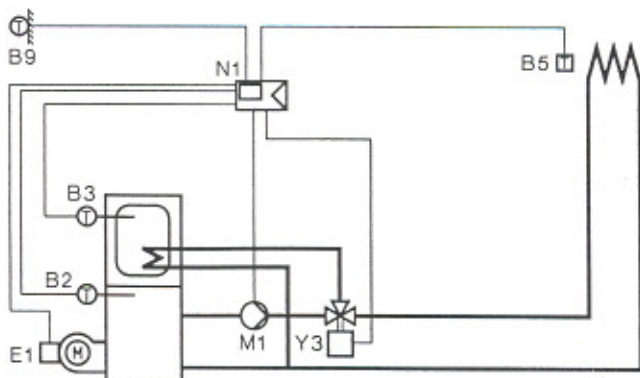
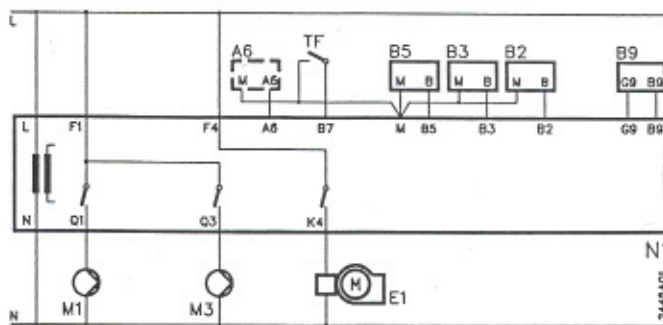
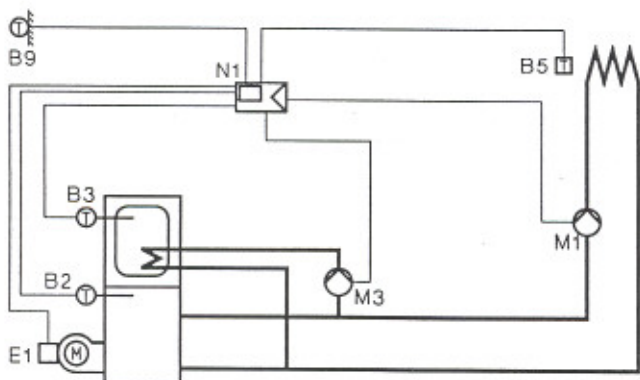
4. Nastavení kotle

81	Minimální omezení teploty kotle [Tkmin (HK)] (omezeno továrním předpisem)	40°C	0,5K	TKmin... TKmax (OEM-hladina)	ano	ano
----	--	------	------	---------------------------------	-----	-----

RVP54.130



RVP54.100



Nastavení pro OEM (prvotní výrobce) ekvitermních regulátorů RVP 54.100 a RVP 54.130

- Vstup do roviny OEM: - vstupte do roviny odborníka na topení, (současným stisknutím po dobu 3 sekund program. tlačítka ▽ a △)
- stiskněte současně po dobu 6 sekund program.tlačítka ▽ a △ a poté zadejte správné identifikační heslo OEM.
- Zvolte požadovanou funkci stisknutím tlačítka Prog ▽ resp. △ a nastavte nastavitelné hodnoty pomocí tlačítek - nebo +
- Výstup z roviny OEM: Stiskněte tlačítko druhu provozu (Není-li již stisknuto žádné tlačítko, opustí regulátor rovinu automaticky po ca. 8 minutách).

Č.	Funkce	Základní nastavení	Krok nastavení	Rozsah nastavení/ zobrazení	RVP 54.100	RVP 54.130
----	--------	--------------------	----------------	-----------------------------	------------	------------

1. Nastavení regulace teploty kotle

01	Nejnižší hodnota minimálního omezení teploty kotle (TKmin)	40°C	0,5 K	8°C... TKmax	ano	ano
02	Maximální omezení teploty kotle (TKmax)	80°C	0,5K	TKmin... 120°C	ano	ano
03	Spínací diference kotle (SDK)	8 K	1 K	0... 15 K	ano	ano
04	Převýšení teploty kotle (UEM) proti požadované hodnotě vstupní teploty média (topný obvod směšovače)	10 K	1K	0... 15 K	ne	ano
05	Převýšení teploty kotle proti požadované hodnotě teploty užitkové vody (UEBW).	16 K	2 K	0... 30 K	ano	ano
06	Min. doba chodu hořáku	192 s	32 s	0... 480 s	ano	ano
07	Doba doběhu čerpadla od vypnutí hořáku	5 min	1 min	0... 15 min	ano	ano
08	Ovlivňovací faktor odlehčení náběhu kotle a klouzává přednost užitkové vody (FKAE)	8	1	0... 15	ne	ano
09	Odlehčení při najetí kotle: 0 = neúčinné 1 = účinné jen na ohřevu užitkové vody 2 = účinné jen na topném obvodu 3 = účinné na všechny odběry	3	1	0... 3	ano	ano
10	Provoz kotle / způsob činnosti minimálního omezení teploty kotle (Tkmin): 0 = Kotel zapnut jen při požadavku na teplo; Tkmin působí normálně (absolutně) 1 = Kotel zapnut jen při požadavku na teplo; Tkmin působí normálně (absolutně) při ohřevu užitkové vody, při topném režimu podle speciální funkce (prodloužená doba chodu hořáku) 2 = Kotel zapnut jen při požadavku na teplo; Tkmin podle speciální funkce (prodloužená doba chodu hořáku)	0	1	0... 2	ano	ano

Č. Funkce	Základní nastavení	Krok nastavení	Rozsah nastavení/zobrazení	RVP 54..100	RVP 54..130
-----------	--------------------	----------------	----------------------------	-------------	-------------

2. Nastavení toného okruhu

11 Čisté řízení zátěže (pouze pro čerpadlový topný okruh !) 0 = zablokováno, 1 = uvolněno	1	1	0/1	ano	ano viz.poz
12 Konstanta pro vliv pokojové teploty (KORR)	4	1	0... 15	ano	ano
13 Konstanta pro rychlý pokles bez čidla pokojové teploty (KON)	8	1	0... 15	ano	ano
14 Ochrana zařízení před zamrznutím 0 = neúčinná, 1 = účinná	1	1	0/1	ano	ano
15 Druh regulace pro topný okruh směšovače 0 = 2-bodová, 1 = 3-bodová	1	1	0/1	ne	ano
16 Spínací diference u 2-bodové regulace směšovače.	2 K	1 K	0... 15 K	ne	ano
17 D-podíl pro algoritmus u 3-bodového směšovače	4	1	0... 15	ne	ano

3. Nastavení užitkové vody

21 Spínací diference užitkové vody (SDBW)	5 K	1 K	0... 15 K	ano	ano
22 Druh ohřevu užitkové vody (pouze pro čerpadlový topný okruh - u RVP 54.130) 0 = nabíjecí čerpadlo, 1 = přepouštěcí ventil	0	1	0/1	ano	ano viz. poz
23 Přednost užitkové vody 0 = absolutní, 1 = klouzavá, 2 = žádná (paralelní)	1	1	0... 2	0,2 ano 1 ne	ano
24 Legionellová funkce 0 = neúčinná, 1 = účinná	1	1	0/1	ano	ano

4. Všeobecná nastavení

31 Trvalé zobrazení na displeji 0 = čas, 1 = teplota kotle	0	1	0/1	ano	ano
---	---	---	-----	-----	-----

5. Všeobecná zobrazení

91 Přístrojový kód	98 99			ne ano	ano ne
92 Softwarová verze (např.: 1.00 pro softwarovou verzi 1.00)	X.YZ			ano	ano

6. Pevně nastavené hodnoty

Funkce	Nastavení		
Požadovaná hodnota převýšení pokojové teploty při rychlém ohřevu (DTRSA)	5 K	ano	ano
Požadovaná hodnota legionellové funkce	65°C	ano	ano