

Prov. Bild

Centrála M-Bus

OZW111

Centrála M-Bus OZW111 slouží k dálkovému odečtu, obsluze a sledování M-Bus zařízení s maximálně 5 měřiči spotřeb nebo regulátory s rozhraním M-Bus podle normy EN1434-3.

Použití

Centrála M-Bus je součástí systému M-Bus (katalogový list N5361CZ). Používá se k dálkovému odečtu údajů o spotřebě a dálkové kontrole v systémech dálkového vytápění a bytových a kancelářských objektech.

Na M-Bus mohou být připojeny následující přístroje:

Měřiče:

- měřič tepla SONOGR[®] energy
- měřič tepla SONOGR[®] WSD...
- měřič tepla ULTRAHEAT
- měřič tepla MEGATRON[®]2
- měřič spotřeby vody, plynu, elektřiny...s impulsním výstupem přes modul AEW21.2
- měřič spotřeby vody, plynu, elektřiny...s impulsním výstupem přes modul RELAY PadpulsM1
- elektronický rozdělovač topných nákladů MEMOTRON[®] WHE21

Regulátory:

- regulátory pro dálkové vytápění RVD2...

Další M-Bus přístroje na poptávku.

Funkce

M-Bus centrála

- identifikuje připojené M-Bus přístroje automatickým vyhledáním
- umožňuje přímý přístup prostřednictvím PC k M-Bus přístrojům, přímo nebo přes modem
- pravidelně kontroluje M-Bus přístroje a své 2 bezpotenciálové digitální vstupy
- hlásí alarmy přímo nebo přes modem na PC
- má časovou funkci pro alarmy

Přehled typů

Přístroj	Typ příp. objednací číslo
M-Bus centrála	OZW111
Kryty svorek	74 111 0028 0

Při objednávání uvádějte referenční typ podle přehledu typů. Kryty svorek se objednávají samostatně.

Kombinace přístrojů

M-Bus přístroje

K M-Bus centrále je možné připojit maximálně 5 M-Bus přístrojů.

Software

Na rozhraní RS-232 je možné přímo nebo přes modem připojit PC s následujícím softwarem:

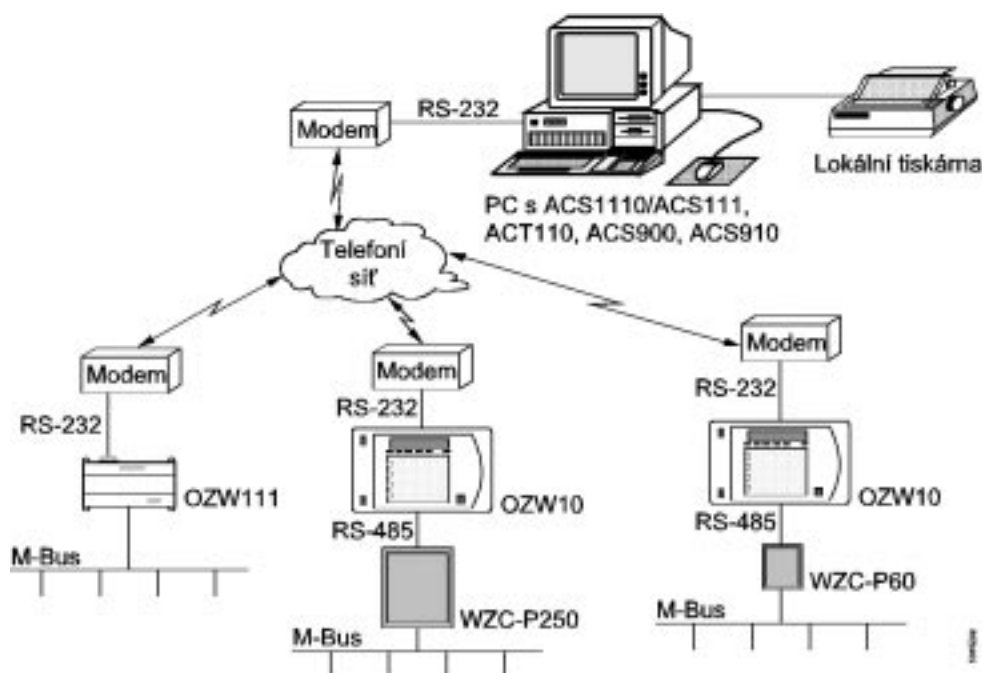
- ACS110 obslužný program (katalogový list N5385CZ)
- ACS111 obslužný program se schémata zařízení (kat. list N5385CZ)
- ACS900 alarmový program (katalogový list N2531CZ)
- ACS910 program pro zpracování dávek (katalogový list N5389CZ)
- ACT110 servisní program (katalogový list N5385CZ)

Technické provedení

Komunikace

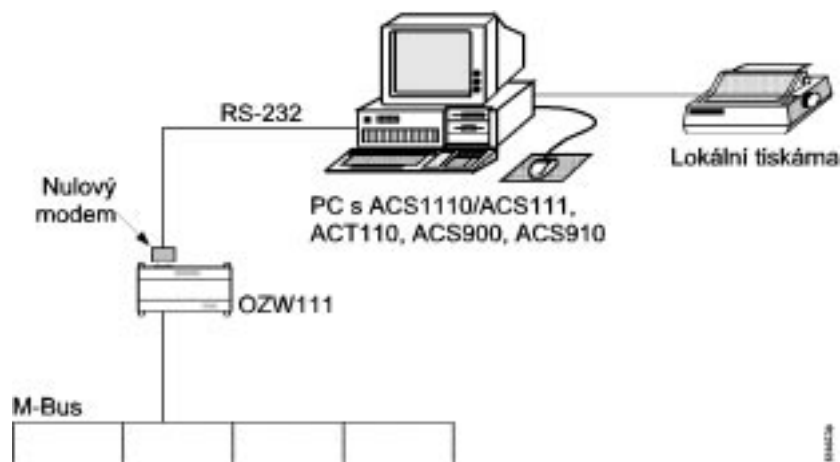
Spojení přes telefonní síť

Při spojení s PC přes telefonní síť je nutné použít na každé straně modem.



Přímé spojení

Při přímém spojení centrály s PC je nutno použít nulmodemový kabel.



Zapojení nulmodemového kabelu

Nulmodemový kabel 9-pinů		Linkový kabel 9-pinů	
zásuvka Konektor 1	zásuvka Konektor 2	zásuvka Konektor 1	zásuvka Konektor 2
TD (3)	(3)	TD (3)	(3)
RD (2)	(2)	RD (2)	(2)
RTS (7)	(7)	RTS (7)	(7)
CTS (8)	(8)	CTS (8)	(8)
DSR (6)	(6)	DSR (6)	(6)
GND (5)	(5)	GND (5)	(5)
DCD (1)	(1)	DCD (1)	(1)
DTR (4)	(4)	DTR (4)	(4)

Parametrování

Parametrování M-Bus centrály se provádí z přímo nebo přes modem připojeného PC se servisním programem ACT110 nebo obslužným programem ACS110/ACS111.

Identifikace M-Bus přístrojů

Na příkaz M-Bus centrála automaticky vyhledá připojené M-Bus přístroje. Podporuje primární a sekundární adresování a přenosové rychlosti 300 a 2400 Baudů. Způsob adresování a přenosová rychlost jsou nastavitelné. Seznam připojených přístrojů je uložen v paměti centrály.

Odečet M-Bus přístrojů

M-Bus centrála nabízí pro odečet údajů z M-Bus přístrojů několik různých možností:

- **Manuální odečet:**
Údaje jsou odečítány přes M-Bus pouze na příkaz.
- **Pravidelné odečítání:**
Údaje jsou odečítány pravidelně každou hodinu, den, týden, nebo měsíc. Je nutno dbát na to, že u bateriově napájených M-Bus přístrojů je z důvodu delší životnosti baterie redukováno příliš časté odečítání. Pokud se v systému vyskytují takovéto přístroje, je přípustný zpravidla maximálně jeden odečet denně. Určující jsou údaje k příslušnému přístroji.
- **Alarmový cyklus:** Ke kontrole regulátorů je možné provádět častější odečet. Alarmový cyklus je nastavitelný v minutovém rozlišení.

Vyhodnocení údajů o spotřebě

Odečtená data jsou k dispozici na rozhraní RS-232. Data je možné přenést přímo nebo přes modem do PC s příslušným programem.

Pokud jsou požadována data přímo na centrále, je možné použít M-Bus centrálu OZW10.

Digitální vstupy

M-Bus centrála má 2 digitální vstupy pro připojení bezpotenciálových kontaktů. Působení kontaktů (normálně rozepnutý / normálně sepnutý) je možné nastavit.

Alarmy

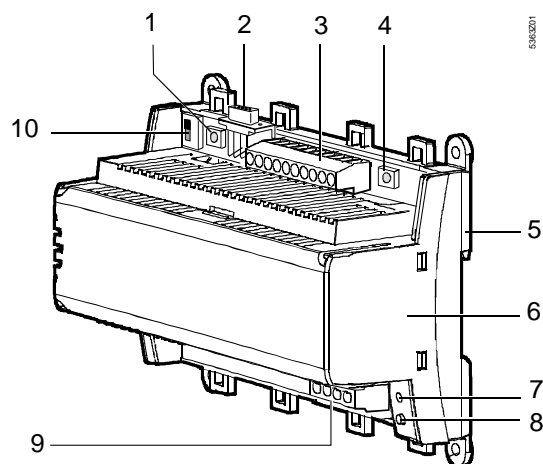
M-Bus centrála identifikuje následující alarmy:

- hlášení z vlastních digitálních vstupů
- výpadek M-Bus přístrojů
- chybové hlášení M-Bus přístrojů
- chyby na M-Bus centrále

Příchozí hlášení chyb jsou zasílána na PC do alarmového programu ACS 900. Odstranění poruch není signalizováno.

Mechanické provedení

M-Bus centrála se skládá ze soklu, pouzdra obslužné části a desky elektroniky, která má na stranách vyvedené připojovací svorky (nahore: M-Bus a digitální vstupy, dole: síťové připojení). Kromě toho je přístroj vybaven dvěma LED diodami, dvěma tlačítky, konektorem RS-232 a RS-232 přepínačem.



- | | | | |
|---|---|----|---------------------------------|
| 1 | Tlačítko „Reset modemu“ | 6 | Pouzdro obslužné části |
| 2 | RS-232 konektor | 7 | Indikace provozního stavu (LED) |
| 3 | Svorky pro malé napětí (M-Bus a digitální vstupy) | 8 | Indikace alarmu (LED) |
| 4 | M-Bus tlačítko | 9 | Svorky pro síťové napětí |
| 5 | Soklu | 10 | RS-232 přepínač |

Kryty svorek



Svorky je možné vybavit krytem, který chrání připojovací svorky proti znečištění a dotyku. Kryty svorek je nevyhnutně potřebné použít v případě, že je přístroj instalován mimo rozvaděče nebo rozvodné desky. Kryt svorek síťového napětí musí být pojištěn dvěma přibalenými stahovacími pásky. Obě LED diody jsou viditelné také s namontovanými kryty svorek.

Připojovací svorky

Připojovací svorky jsou pevně namontovány. Aby bylo co nejvíce vyloučeno špatné zapojení, jsou svorky pro napájení (AC 230 V) prostorově od ostatních svorek oddělené. Uspořádání svorek je voleno tak, aby všechna příchozí a odchozí vedení nebylo možno zaměnit.

Indikace provozních stavů

Zelená LED dioda zobrazuje aktuální provozní stav M-Bus centrály:

- LED dioda svítí: Přístroj je pod napětím
- LED dioda bliká: Komunikace přes M-Bus a/nebo RS-232

Indikace alarmů

Červená LED dioda zobrazuje aktuální alarmový stav M-Bus centrály:

- LED dioda nesvítí: Žádná chyba a žádný alarm
- LED dioda svítí: Chyba na jednom nebo více M-Bus přístrojích

RS-232 přepínač	<ul style="list-style-type: none"> • LED dioda bliká: Vnitřní chyba M-Bus centrály Poloha přepínače určuje, zda je M-Bus centrála spojena s PC přes modem nebo přímo.
M-Bus tlačítko	M-Bus tlačítko slouží ke startu prohledávání a tím vytvoření interního seznamu přístrojů.
Tlačítko „Reset modemu“	Tlačítko reset modemu inicializuje modem. M-Bus centrála zahájí spojení s řídicím místem a odešle „zprávu o stavu“.

Pokyny pro projektování

Pokyny k projektování k M-Bus systému obsahuje základní dokumentace P5361C. Při elektrické instalaci dbejte na místní předpisy. Další pokyny k elektrické instalaci obsahuje katalogový list N2034.

Pokyny k montáži

M-Bus centrála může být instalována v libovolné poloze na DIN liště nebo přímo na stěně:

Při montáži dbejte na:



- Zajištění ochrany proti dotyku (např. kotelny, podhledy...)
- Montáž je nutné provést vždy s kryty svorek.
- Kryt svorek síťového napětí musí být pojištěn dvěma stahovacími pásky.
- Pokud je zajištěna ochrana proti dotyku (např. rozvaděč): Montáž možná **bez** krytu svorek.
- Teplo vznikající při provozu musí být odvedeno; je nutno dbát na dostatečnou cirkulaci vzduchu.
- Dbejte na snadný přístup k přístroji.
- Dbejte na místní předpisy.

Montážní list je vytisknut na krabici přístroje.

Pokyny pro uvedení do provozu

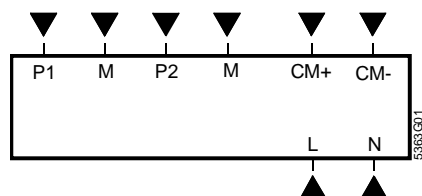
- Uvedení do provozu M-Bus centrály smí provádět pouze zaškolená osoba.
- Postup uvedení do provozu je uveden v montážním listě.
- K parametrování M-Bus centrály je nutný servisní program ACT110 nebo alternativně obslužný program ACS110 nebo ACS111.
Naparametrování M-Bus centrály může být provedeno předem.

Technické údaje

Obecné údaje	Provozní napětí (dle EN 60730)	AC 230 V +/-10 %
	Jmenovitá frekvence	50 / 60 Hz
	Příkon	5 VA
	Digitální vstupy (P1, P2)	bezpotenciálové
	Přípustná teplota okolí	
	Doprava a skladování	-25...+70 °C
	Provoz	0...50 °C
	Přípustná vlhkost okolí	Třída F podle IEC 721
	Hmotnost	0,32 kg
	Rezerva chodu hodin bez napětí	12 h
Normy a standardy	CE-kompatibilita podle Směrnice EMV	89/336/EWG

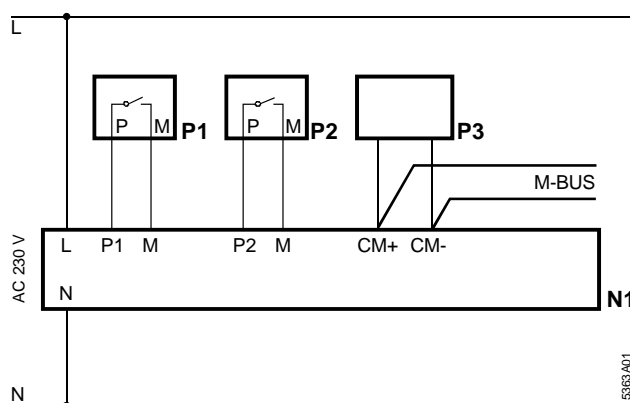
	Směrnice pro malé napětí	73/23/EWG
	Elektromagnetická slučitelnost	
	Odolnost	EN 50082-2
	Emise	EN 50081-1
Stupeň ochrany	Stupeň krytí bez krytů svorek	IP20 podle EN 60529
	Stupeň krytí s kryty svorek	IP30 podle EN 60529
	Třída ochrany	II podle EN 60950
M-Bus rozhraní	Norma	EN 1434-3
	Přenosová rychlost	300 / 2400 Baudů
	Počet připojených přístrojů	max. 5
	Délky vedení pro Cu-Kabel 0,5 mm Ø	max. 100 m
RS-232 rozhraní	Norma	V.24 / EIA 232D
	Přenosová rychlost	max. 9600 Baudů
	Délka kabelu	max. 15 m
	Konektor	9 pol. D-Sub zástrčka
Digitální vstupy	Provedení	pro nízké napětí, pozlacené kontakty
	Spínaný proud	2...5 mA spolehlivě sepnutelný
	Přechodový odpor kontaktů	$R \leq 100 \Omega$

Připojovací svorky



CM+ M-Bus připojení +
 CM- M-Bus připojení -
 L, N Provozní napětí AC 230 V
 M Nula pro P1, P2
 P1, P2 Digitální vstupy

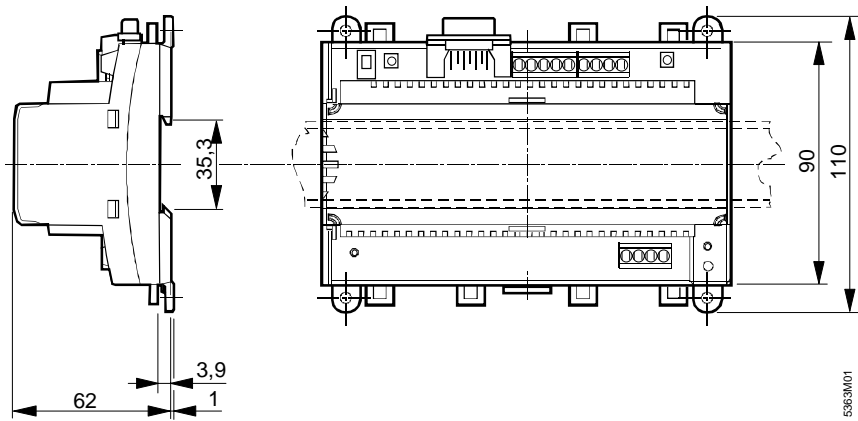
Schéma zapojení



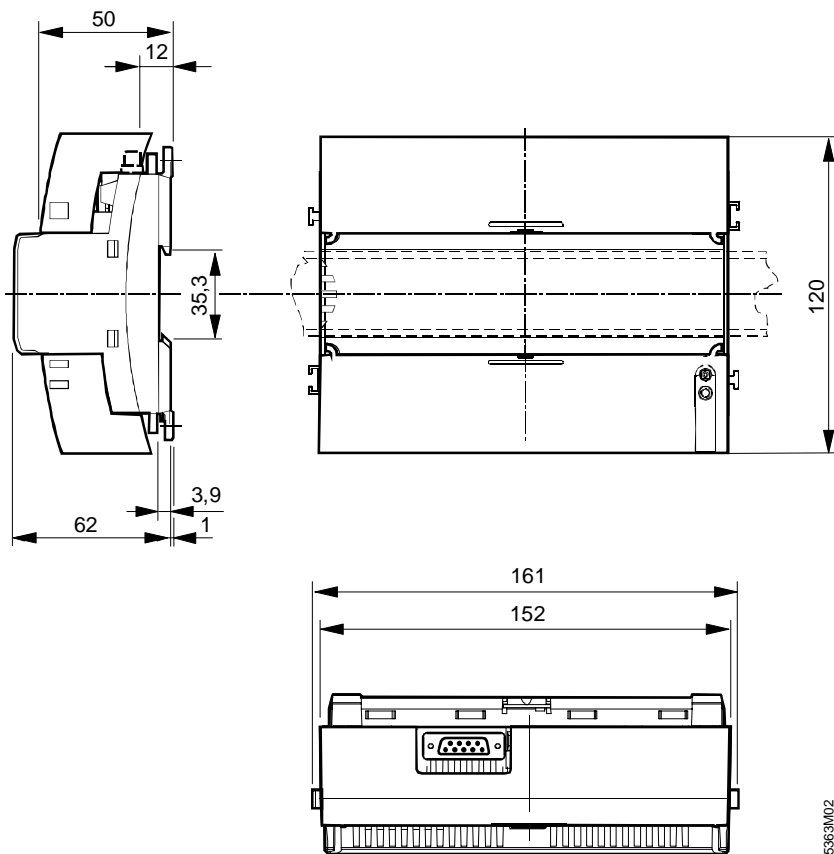
N1 M-Bus centrála OZW111
 P1, P2 Přístroj s bezpotenciálovým výstupem pro poruchovou signalizaci
 P3 M-Bus přístroj (max. 5)

Rozměry

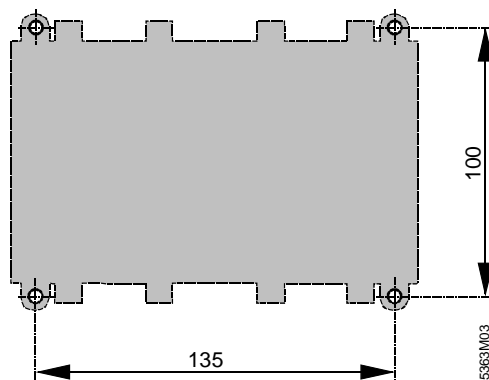
Bez krytu svorek



S krytu svorek



Plán pro vyvrtání otvorů



Rozměry v mm