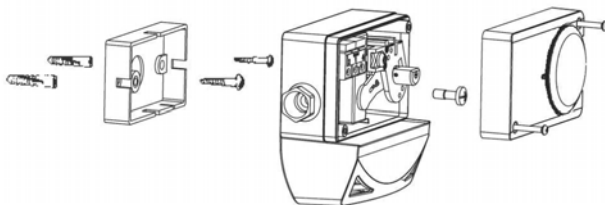


- de** Montageanleitung
- en** Mounting instructions
- fr** Instructions de montage
- it** Istruzioni di montaggio
- es** Instrucciones de montaje
- nl** Montage-aanwijzing

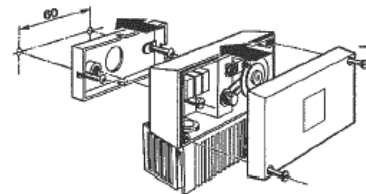
- Raumthermostat**
- Room thermostat**
- Thermostat d'ambiance**
- Termostato ambiente**
- Termostato de ambiente**
- Ruimtethermostaat**

TRG2 TRG22

TRG2

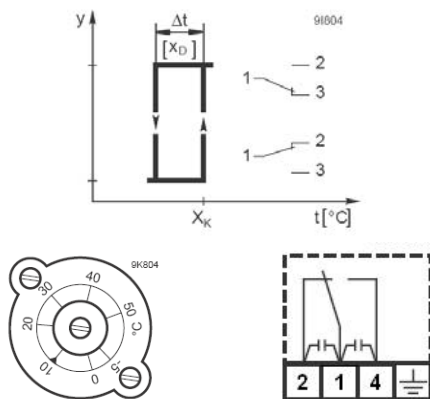


TRG22



TRG2

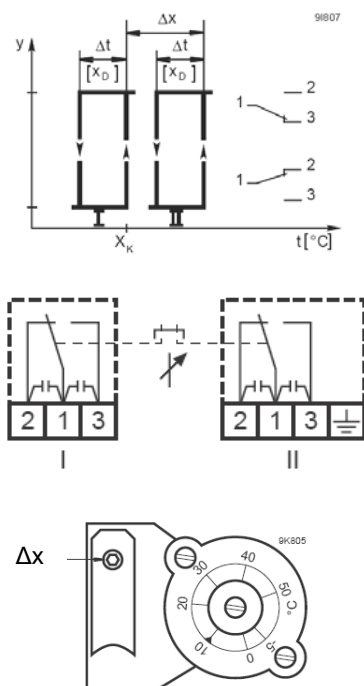
AC 250 V / 10(2) A



- de** **Sollwert**
Der Sollwert wird mittels der Skala von -5°C...50°C eingestellt.
- en** **Setpoint**
The setpoint is adjusted with the operating scale between -5°C...50°C.
- fr** **Consigne**
La consigne est définie avec la règle dans une plage -5°C...50°C.
- it** **Setpoint**
Il setpoint può essere regolato con la scala di funzionamento da -5°C...50°C.
- es** **Consigna**
La consigna puede ajustarse mediante la escala de -5°C...50°C.
- nl** **Gewenste waarde**
De gewenste waarde kan worden ingesteld tussen -5°C...50°C.

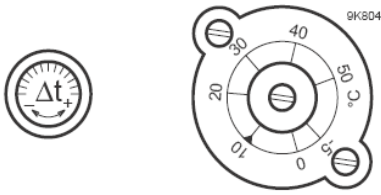
TRG22

AC 250 V / 10(2) A



- de** **Sollwert / Schaltdifferenz / Schaltabstand**
Sollwert x_K einstellbar mit Schraubenzieher von -5...50°C / Schaltdifferenz x_0 fix auf 2K / Schaltabstand Δx einstellbar von 1...12K (Werkeinstellung: 1K).
- en** **Setpoint / Switching differential / Switching distance**
Setpoint x_K adjustable with screwdriver between -5...50°C / Switching differential x_0 fixed at 2K / Switching distance Δx adjustable between 1...12K (factory setting: 1K).
- fr** **Consigne / différentiel / intervalle de commutation**
Consigne x_K réglable par tournevis dans une plage -5...50°C / différentiel x_0 fixe à 2K / intervalle de commutation Δx réglable de 1 à 12K (par défaut: 1K)
- it** **Setpoint / Differenziale contatto / Distanza contatti**
Setpoint x_K regolabile con un cacciavite da -5...50°C / Differenziale x_0 contatto fisso a 2K / Distanza tra i contatti Δx regolabile da 1...12K (impostazione iniziale: 1K)
- es** **Consigna / Diferencial de conmutación / Rango de conmutación**
La consigna x_K es ajustable mediante un destornillador desde -5...50°C / el diferencial x_0 de conmutación está fijo en 2K / el rango de conmutación Δx es ajustable desde 1...12K (consigna inicial: 1K)
- nl** **Gewenste waarde / schaltdifferentie / schakel-afstand**
Gewenste waarde x_K instelbaar d.m.v. schroevendraaier van -5...50°C / Schaltdifferentie x_0 vast 2K / Schakel-afstand Δx instelbaar van 1...12K (fabrieksinstelling: 1K)

TRG2



de Schaltdifferenz

Schaltdifferenz Δt einstellbar von 0.7...6K. Die Werkeinstellung beträgt 0.7K. Überprüfung der absoluten Schaltdifferenz über Sollwert-Skala. Durch drehen der Skala auf Umgebungstemperatur-Niveau können 2 Schaltpunkte ausgemacht werden, welche durch „Clicks“ gehört werden können. Die Differenz dieser zwei Punkte entspricht der Schaltdifferenz.

en Switching differential

The switching differential Δt can be adjusted between 0.7...6K. The factory setting is 0.7K. The absolute switching differential can be verified via the setpoint scale. Rotating the scale at ambient environment temperature level allows for detecting 2 switching points by two audible “clicks”. The differential between these two points corresponds to the switching differential.

fr Diferencial de conmutación

El diferencial de conmutación Δt se puede ajustar desde 0.7...6K. La consigna inicial es 0.7K. El diferencial de conmutación absoluto puede verificarse a través de la escala. Al girar la escala se detectan 2 puntos de consigna en torno al nivel de la temperatura real del entorno, que pueden oírse mediante dos ‘clicks’. El diferencial entre los dos puntos es equivalente al diferencial de conmutación.

it Differenziale contatto

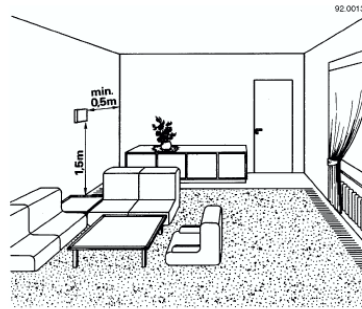
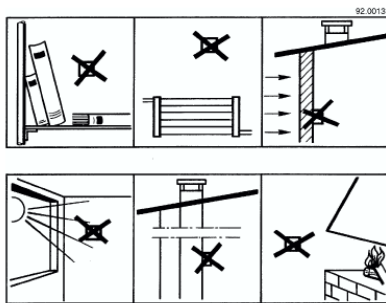
Il differenziale contatto Δt può essere regolato da 0.7...6K. L'impostazione iniziale è 0.7K. Il valore del differenziale può essere verificato attraverso la scala. Ruotando la scala attorno al livello di temperatura ambiente si rilevano i 2 punti d'inserzione che possono essere sentiti con due “click”. La differenza tra i due punti è l'equivalente con il differenziale contatto.

es Diferéncial de commutacion

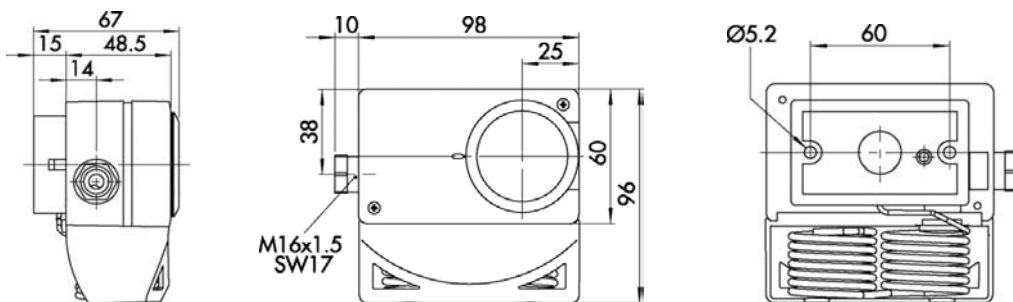
Diferéncial Δt réglable de 0.7 à 6K. Réglage usine : 0.7K. Vérification du différentiel absolu avec la règle. En tournant la règle jusqu'au niveau de température ambiante, on fixe 2 points de commutation reconnaissables par un „clac”. La différence entre ces deux points constitue le différentiel de commutation.

nl Schakeldifferentie

Schakeldifferentie Δt instelbaar van 0.7...6K. De fabriekinstelling is 0.7K. De absolute schakeldifferentie kan worden getest via de instelknop. Door het draaien van de instelknop rond de actuele ruimtetemperatuur kan men 2 schakelpunten detecteren, die door een „klik” hoorbaar zijn. Het verschil tussen deze twee punten is de schakeldifferentie.



TRG2



TRG22

