



Čidlo teploty spalin

FGT-PT1000

Použití

Pro měření teploty spalin v tepelných zařízeních.

Mechanické provedení

- Sonda s měřicím článkem Pt1000 (platina)
- Připojovací kabel s odlehčením tahu
- Šroubovací příruba (délka objímky čidla 80 mm)

Likvidace



Ve smyslu předpisů o likvidaci odpadů je přístroj klasifikován jako elektronický odpad a musí být likvidován v souladu s evropskou směrnicí odděleně od směsného domovního odpadu.

- Likvidujte přístroj předepsaným postupem.
- Dodržujte všechny místní aplikovatelné zákony a předpisy.

Technické parametry

Měřicí rozsah	-20...+400 °C
Snímací prvek	Pt 1000 (PTC)
Přesnost měření	Dle DIN / IEC 751, třída B
Třída ochrany	III dle EN 60730-1
Použité materiály	
Měřicí sonda	Nerezová ocel 1.4571 (V4A)
Izolace kabelu	Teflon
Šroubovací příruba	Galvanizovaná a pasivovaná ocel
Připojovací kabel	1,5 m (s odlehčením tahu)
Teplota okolí	
Provoz (měřicí sonda)	-20...+400 °C
Kabel	-20...+260 °C
Skladování	-20...+70 °C
EU shoda (CE)	A5W00040799 *)
Vztah k životnímu prostředí	Prohlášení k produktu o životním prostředí CE1E1701en*) obsahuje údaje o výrobě přístroje slučitelné s životním prostředím (RoHS compliance, materials composition, packaging, environmental benefit, disposal).
Hmotnost (vč. obalu)	0,2 kg

*) Dokumenty lze stáhnout z <http://siemens.com/bt/download>

Pokyny k montáži

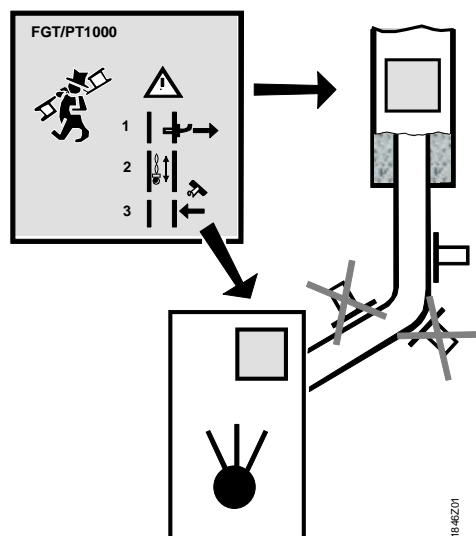


Pozor!

**Před čištěním spalinového potrubí se musí čidlo vyjmout!
Po vyčištění namontujte zpět.**

Čidlo se dodává včetně návodu k montáži (č. 36605).

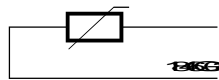
Při použití šroubovací příruby dodané s čidlem může být měřicí sonda namontována přímo a rychle na spalinové potrubí.



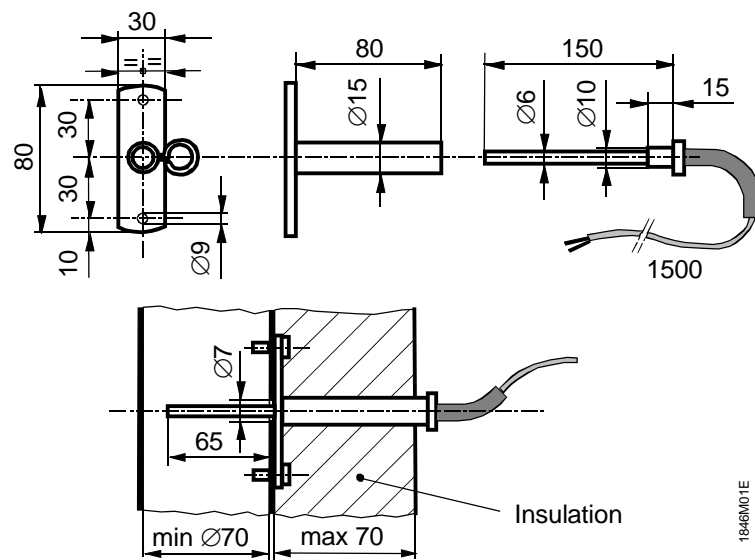
Poznámka

Nálepka dodaná s čidlem by měla být umístěna na místě viditelném pro servisního technika nebo kominíka!

Připojení



Rozměry



Rozměry jsou uvedeny v mm

Vydáno:
Siemens Switzerland Ltd.
Building Technologies Division
International Headquarters
Gubelstrasse 22
6301 Zug
Switzerland
Tel. +41 58-724 24 24
www.siemens.com/buildingtechnologies

© Siemens Switzerland Ltd 2018
Dodávka a technické specifikace podléhají změnám