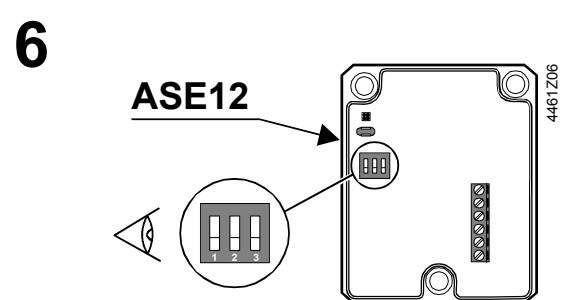
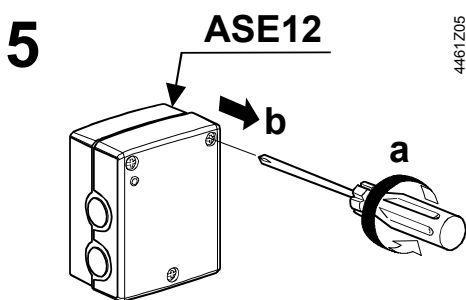
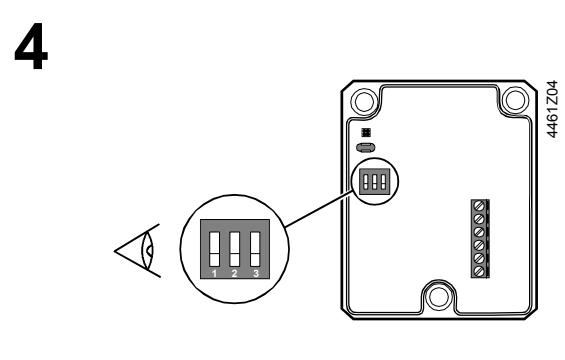
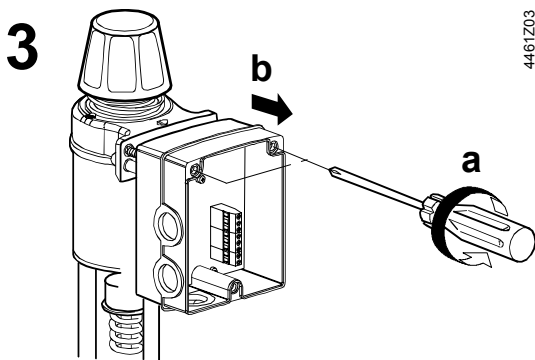
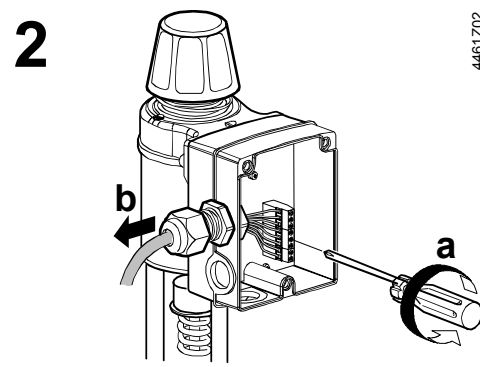
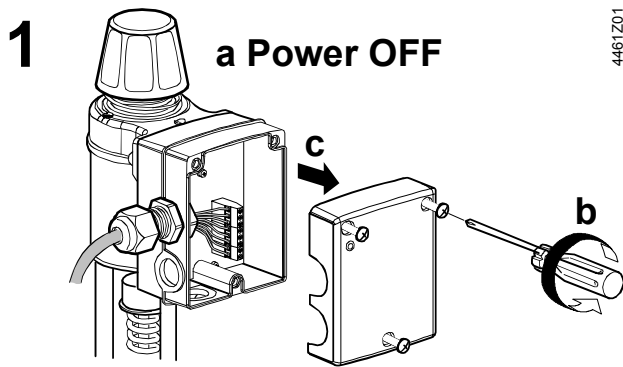
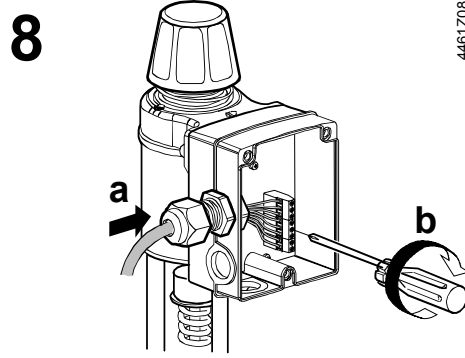
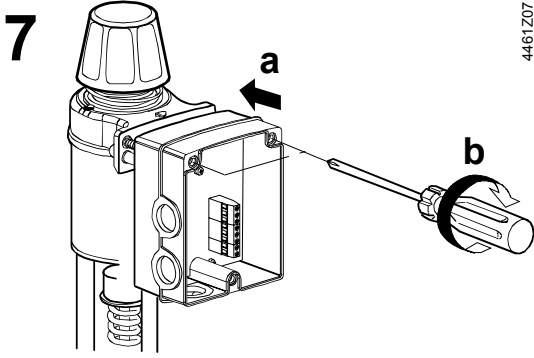


de Montageanleitung
en Mounting instructions
fr Instructions de montage
sv Monteringsinstruktion
nl Montage-aanwijzing
it Istruzioni di montaggio
fi Asennusohje
es Instrucciones de montaje
da Monteringsvejledning
pl Instrukcja montażu
cz Montážní návod
hu Szerelési útmutató

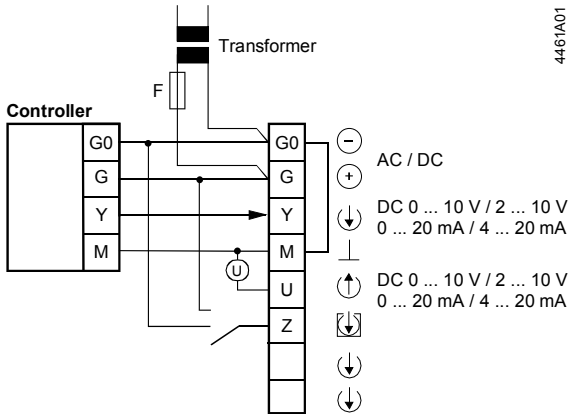
Austauschelektronik für MXG461B + MVF461H
Replacement electronic for MXG461B + MVF461H
Electronique de remplacement pour MXG461B + MVF461H
Utbyteselektronik för MXG461B + MVF461H
Uitwisselektronica voor MXG461B + MVF461H
Sostituzione scheda elettronica per MXG461B + MVF461H
Vaihtoelektronikka tyypeille MXG461B + MVF461H
Repuesto electrónico para MXG461B + MVF461H
Ombytningselektronik for MXG461B + MVF461H
Elektronika zamienna do MXG461B + MVF461H
Náhradní elektronika pro MXG461B + MVF461H
Csereelektronika MXG461B és MVF461H beavatkozókhoz

ASE12

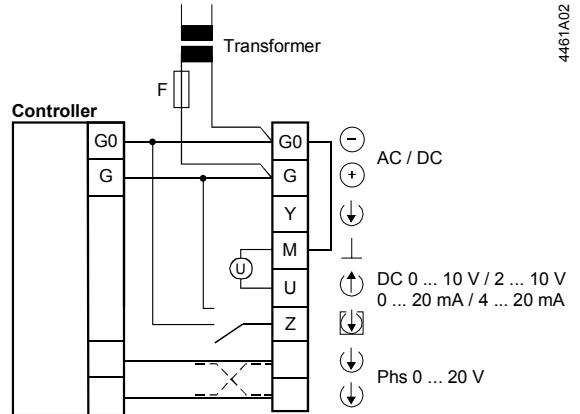




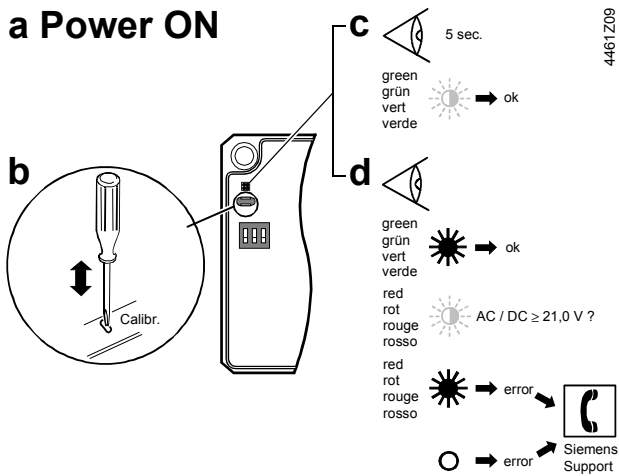
**Controller DC 0 ... 10 V / 2 ... 10 V
0 ... 20 mA / 4 ... 20 mA**



Controller 0 ... 20 V Phase cut



9 a Power ON



10

