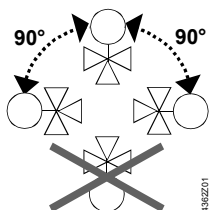
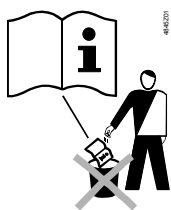


**de** Montageanleitung  
**en** Mounting instructions  
**fr** Instructions de montage  
**sv** Monteringsinstruktion  
**nl** Montagehandleiding  
**it** Istruzioni di montaggio  
**fi** Asennusohje  
**es** Instrucciones de montaje  
**da** Monteringsvejledning  
**pl** Instrukcja montażu  
**cz** Montážní návod  
**hu** Szerelési útmutató  
**el** Οδηγίες εγκατάστασης  
**zh** 安裝指導

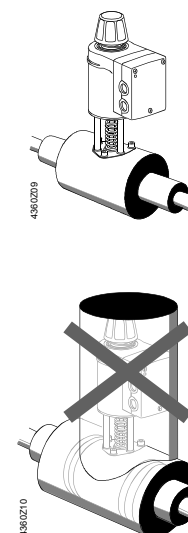
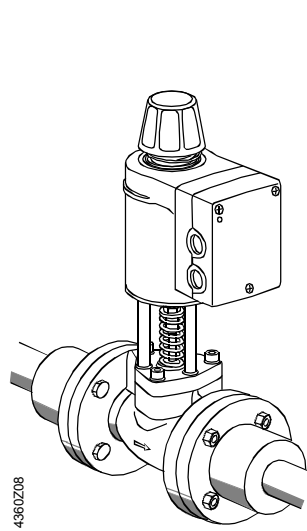
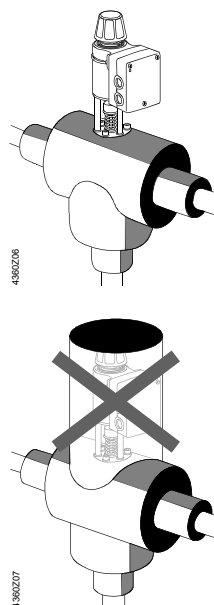
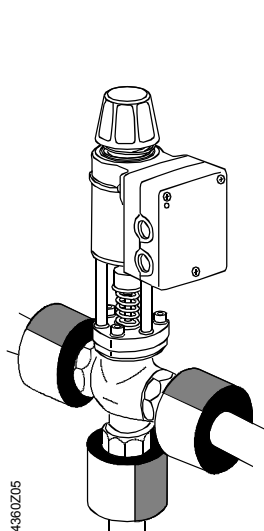
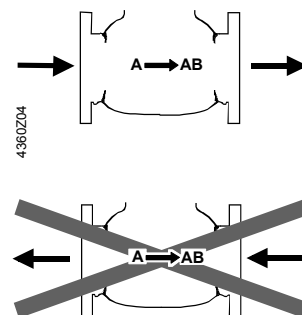
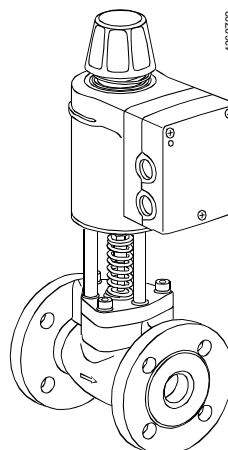
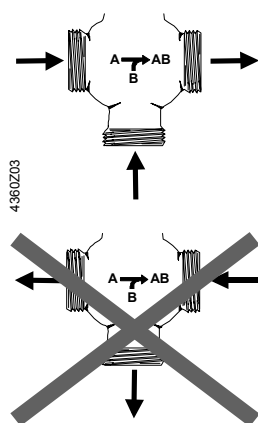
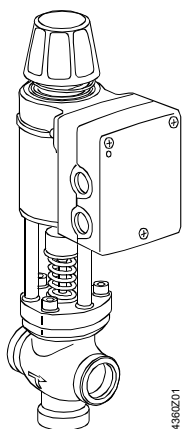
**Regelventil mit Magnetantrieb**  
**Control valve with magnetic actuator**  
**Vanne de régulation à commande magnétique**  
**Kontinuerlig styrventil med magnetställdon**  
**Regelafsluiter met magneetaandrijving**  
**Valvola di regolazione con attuatore magnetico**  
**Magneettitoimimootorilla varustettu säätöventtiili**  
**Válvula de control con actuador magnético**  
**Reguleringsventil med magnetisk motor**  
**Zawór regulacyjny z siłownikiem magnetycznym**  
**Regulační ventil s magnetickým pohonem**  
**Szabályozószelep elektromágneses állítóművel**  
**Βάνα ελέγχου με μαγνητικό κινητήρα**  
**控制阀带电磁执行器**

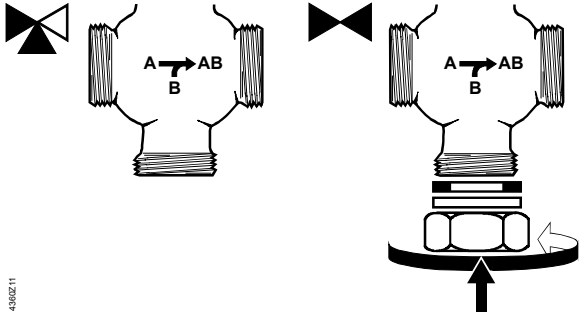
**MXG461B**  
**MVF461H**



**MXG461B**

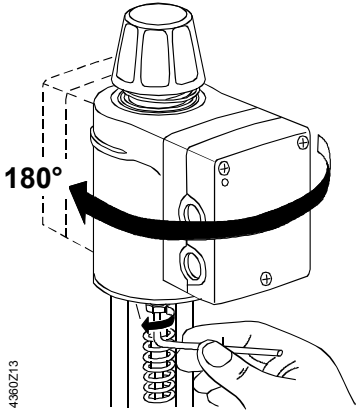
**MVF461H**



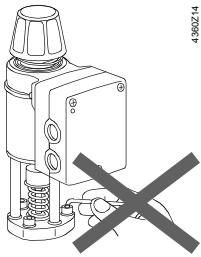


4360Z11

4360Z12



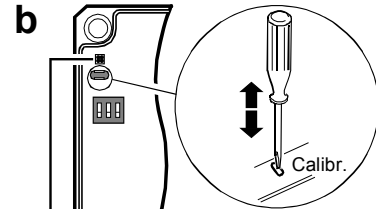
4360Z13



4360Z14

- de Hubkalibration
- en Stroke calibration
- fr Calibrage de la course
- sv Lyfthöjdskalibrering
- nl Slagcalibratie
- it Calibrazione corsa
- fi Iskunpituuden kalibrointi
- es Calibración de la carrera
- da Slaglængdekalibrering
- pl Kalibracja skoku
- cz Kalibrace zdvihu
- hu Lökethéállítás
- el Διαμόρφωση διαδρομής εμβόλου
- zh 行程校准

**a** ⚡ Power ON



**c** 5 sec. green ● → ok

**d** green ● → ok

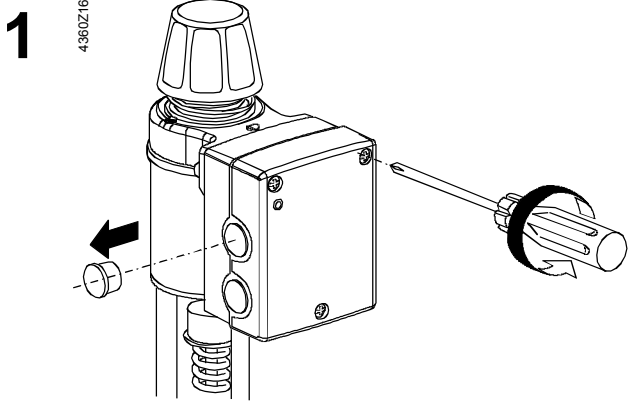
red ● → AC / DC ≥ 21,0 V ?

red ● → error →

○ → error →

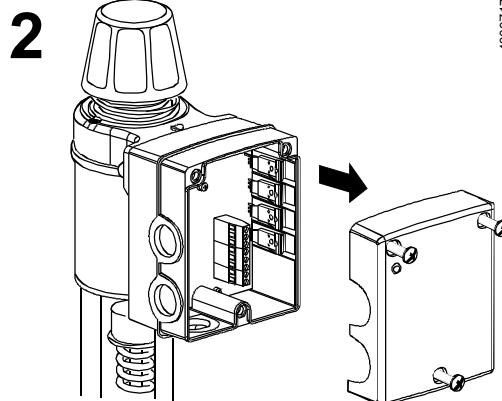
MXG461B: N4461  
MVF461H: N4361

4360Z15



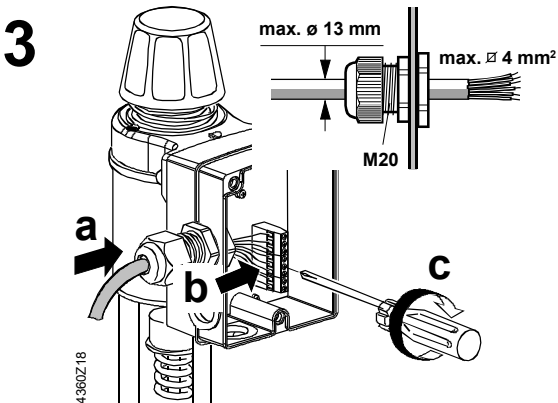
1

4360Z16



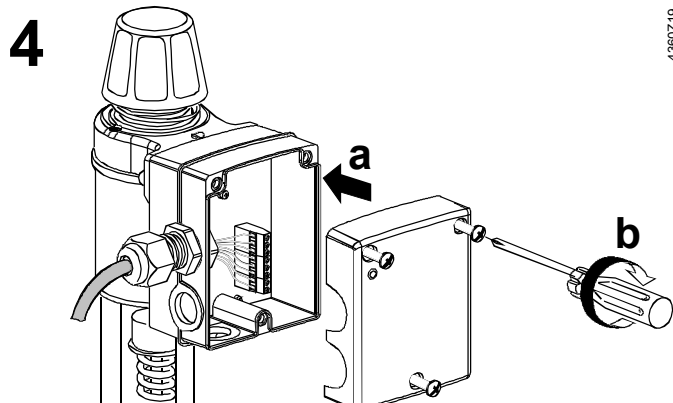
2

4360Z17



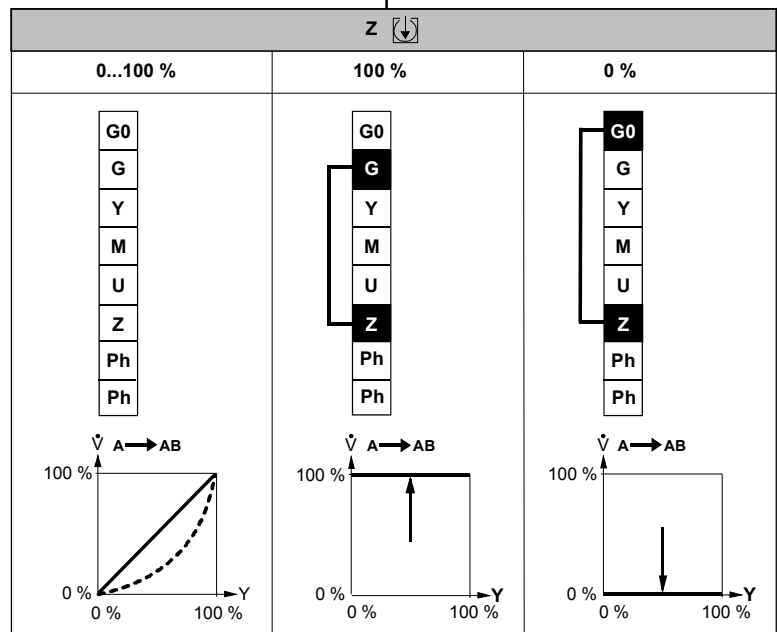
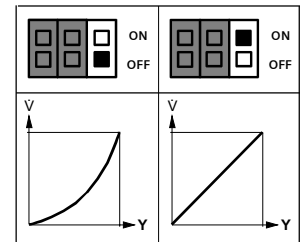
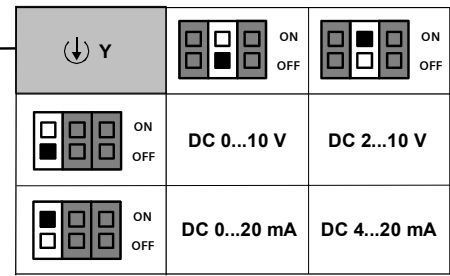
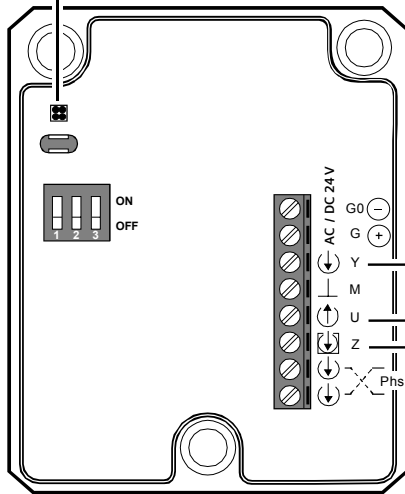
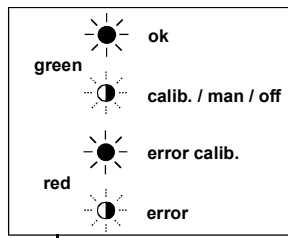
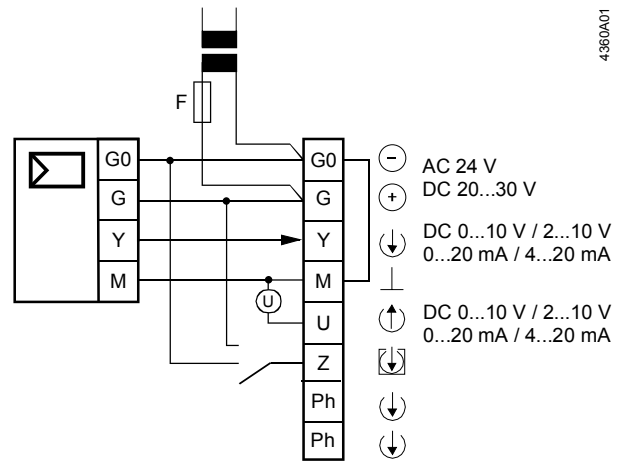
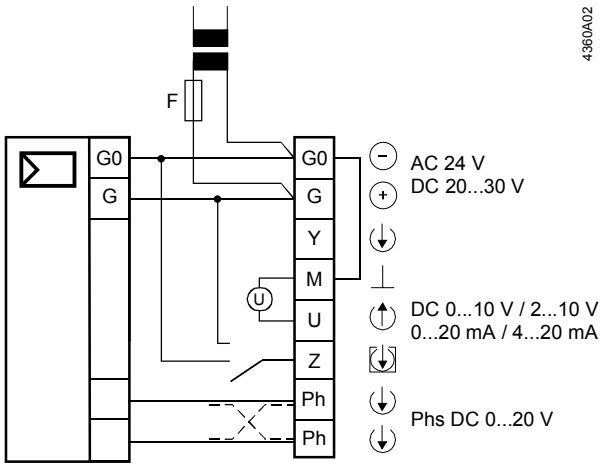
3

4360Z18

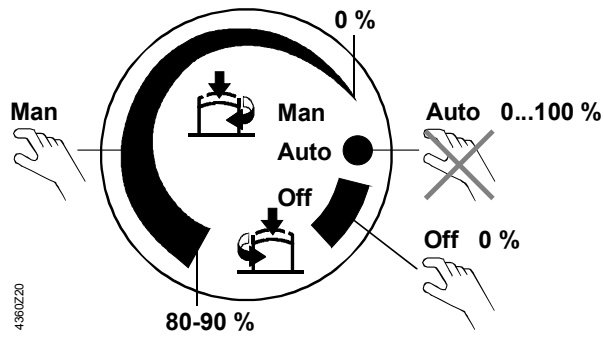


4

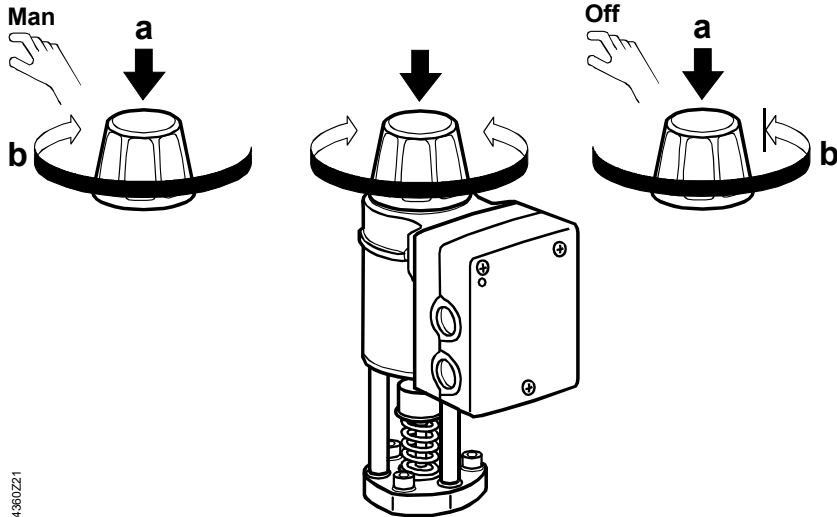
4360Z19



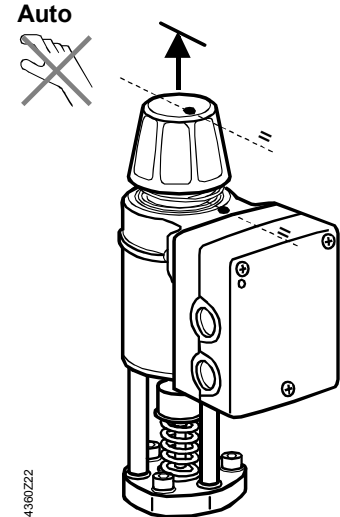
4360A03



«MAN»



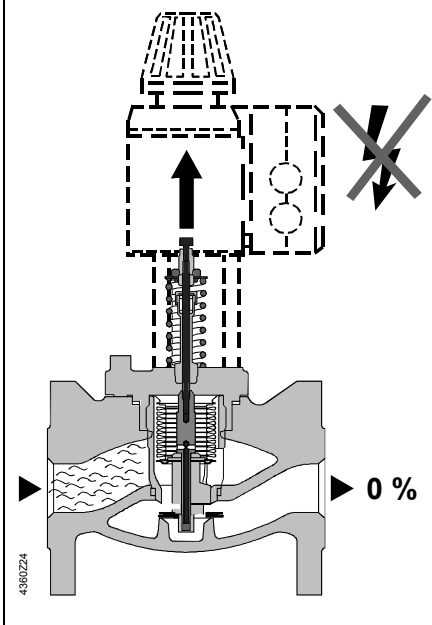
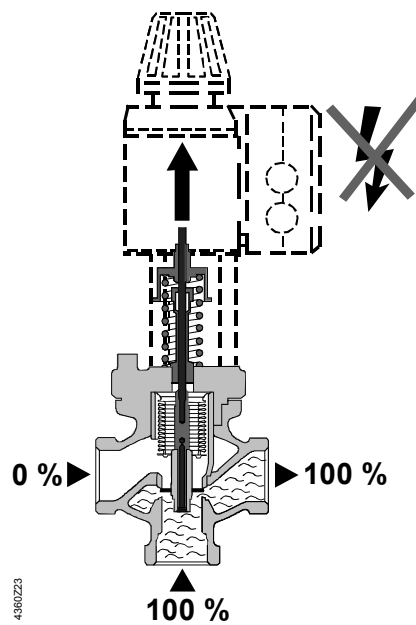
«AUTO»



MXG461B

MVF461H

- de **Notstellfunktion**
- en **Spring return**
- fr **Retour à zero**
- sv **Snabbstängning**
- nl **Nulspanningsterugloop**
- it **Comando di emergenza in chiusura**
- fi **Jousipalautus**
- es **Muelle de retorno**
- da **Spring return**
- pl **Funkcja bezpieczeństwa**
- cz **Zpětná pružina**
- hu **Vészleállító funkció (rugós visszatérítés)**
- el **Ελατήριο επαναφοράς**
- zh **弹簧回复**



Z366

