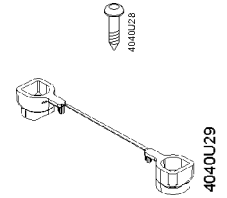
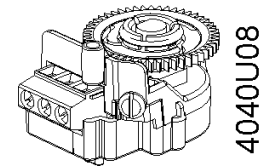


<b>de</b>	Montageanleitung
<b>en</b>	Mounting instructions
<b>fr</b>	Instructions de montage
<b>sv</b>	Monteringsinstruktion
<b>nl</b>	Montage-aanwijzing
<b>it</b>	Istruzioni di montaggio
<b>fi</b>	Asennusohje
<b>es</b>	Instrucciones de montaje
<b>da</b>	Monteringsvejledning
<b>pl</b>	Instrukcja montażu
<b>cz</b>	Montážní návod
<b>hu</b>	Szerelési útmutató
<b>el</b>	Οδηγίες εγκατάστασης
<b>ru</b>	Инструкция по установке
<b>zh</b>	安装指导

<b>Potentiometer</b>
<b>Potentiometer</b>
<b>Potentiomètre</b>
<b>Potentiometer</b>
<b>Potenziometro</b>
<b>Potentiometri</b>
<b>Potenciómetro</b>
<b>Potentiometer</b>
<b>Potencjometr</b>
<b>Potenciometr</b>
<b>Potenciometer</b>
<b>Ποτενσιόμετρο</b>
<b>Потенциометр</b>
<b>电位计</b>



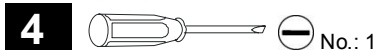
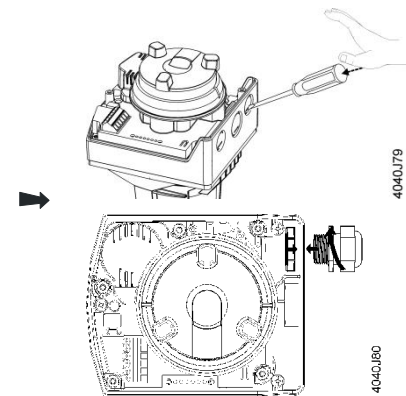
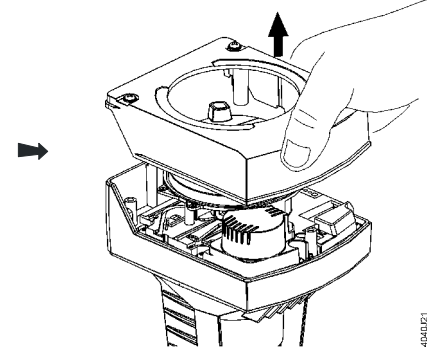
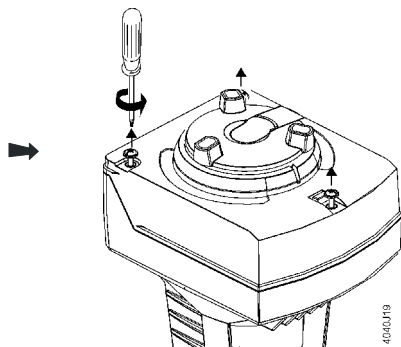
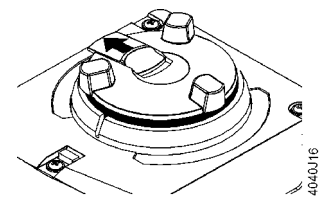
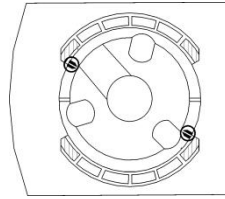
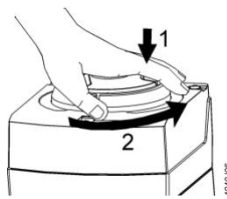
**ASZ7.5..**

**1**

<p><b>de</b> Hinweise zur Montage Stellantrieb ist ein Siemens-Ventil mechanisch gekoppelt. Kompatibilität und Kombinationsmöglichkeiten beachten. Stellantrieb von Betriebsspannung trennen. <b>Bei AC 230 V besteht sonst Lebensgefahr!</b></p>	<p><b>en</b> Notes on mounting Actuator is mechanically connected to a Siemens valve. Observe compatibility and choice of combinations. Disconnect actuator from power. <b>Attention if AC 230 V connected danger of life!</b></p>	<p><b>fr</b> Indications pour le montage Le servomoteur est accouplé mécaniquement à une vanne Siemens. Respecter les indications de compatibilité et de combinaisons d'appareils. Débrancher le servomoteur. <b>Danger de mort en cas de présence de 230 V~!</b></p>
<p><b>sv</b> Monteringsinstruktion Ställdonet är mekaniskt sammankopplat med en Siemens-ventil. Observera kompatibilitet och kombinationsmöjligheter. Separera ställdonet från matningsspänningen. <b>Varning, tillkopplad AC 230 V innebär livsfara!</b></p>	<p><b>nl</b> Montageaanwijzing Servomotor is mechanisch gekoppeld met een Siemens afsluiter  Let op compatibiliteit en combinatiemogelijkheden. Voeding van servomotor verwijderen. <b>Attentie: bij AC 230 V verbinding levensgevaar!</b></p>	<p><b>it</b> Note per il montaggio L'attuatore è meccanicamente connesso alla valvola Siemens.  Rispettare la compatibilità e le combinazioni possibili. Scollegare l'attuatore dall'alimentazione <b>Attenzione in caso di presenza 230VAC pericolo di vita!</b></p>
<p><b>fi</b> Huomioitavaa asennuksessa Toimilaitte on mekaanisesti kiinnitettynä Siemens venttiiliin. Huomioi yhteensopivuus sekä eri vaihtoehdot. Irroita jännite. <b>Huom! Hengenvaara jos AC 230 V kytkettyinä!</b></p>	<p><b>es</b> Notas de montaje El actuador está mecánicamente conectado a la válvula de Siemens. Observe la compatibilidad y la opción de combinaciones. Desconectar el actuador de la alimentación. <b>Atención si está conectado a 230 Vca, riesgo de muerte!</b></p>	<p><b>da</b> Bemærkninger til monteringsinstruktion Aktuatoren forbindes mekanisk til en ventil fra Siemens. Tag hensyn til kompatibilitet og kombinationsmuligheder. Aktuatoren skal frakobles strømforsyningen. <b>Livsfare ved tilslutning til AC 230 V!</b></p>
<p><b>pl</b> Uwagi dotyczące montażu Siłownik jest podłączony mechanicznie do zaworu firmy Siemens. Należy przestrzegać kompatybilności i wyboru kombinacji. Odłączyć siłownik od zasilania. <b>Uwaga: Zagrożenie życia, jeśli podłączone jest napięcie 230 V AC!</b></p>	<p><b>cz</b> Poznámky k montáži Pohon je mechanicky připojen k ventilu Siemens.  Dodržujte kompatibilitu a volbu kombinací. Odpojte pohon od napájení. <b>Pozor při připojení AC 230 V. Vzniká nebezpečí ohrožení života!</b></p>	<p><b>hu</b> Szerelési utasítás A szeleppállító mechanikusan csatlakozik a Siemens szelepphez.  Ügyeljen a kompatibilitásra és a megengedett kombinációkra. Áramtalanítsa a szeleppozgatót. <b>AC 230 V esetén életveszély!</b></p>
<p><b>el</b> Οδηγίες εγκατάστασης Ο κινητήρας συνδέεται μηχανικά σε βάνα Siemens. Ελέγξτε τη συμβατότητα και την επιλογή συνδυασμών. Αποσυνδέστε την παροχή του κινητήρα. Προσοχή σε περίπτωση σύνδεσης <b>AC 230 V υπάρχει κίνδυνος ζωής!</b></p>	<p><b>ru</b> Замечания по монтажу Привод подключается к клапану Siemens. Учитывайте совместимость и возможные варианты. Снимите питание с привода. <b>Напряжение AC 230 V может быть опасно!</b></p>	<p><b>zh</b> 安装说明 执行器已安装在西门子阀门上。  请遵守设备组合中的配套使用规定。  请断开执行器电源连接。<b>注意如果连接至 AC 230 V 电源，会导致生命危险!</b></p>

**2**

<b>de</b>	<b>Hinweise zur Montage</b> Nur Notwendig bei Stellantrieben ohne Notstellfunktion	<b>en</b>	<b>Notes on mounting</b> Only required with actuators without fail safe function	<b>fr</b>	<b>Indications pour le montage</b> Nécessaire uniquement pour les servomoteurs sans fonction de retour à zéro
<b>sv</b>	<b>Montering</b> Endast nödvändigt för ställdon utan snabbstängningsfunktion.	<b>nl</b>	<b>Montageaanwijzing</b> Alleen nodig bij servomotoren zonder nulspanningsterugloop	<b>it</b>	<b>Note per il montaggio</b> Richiesto solo con attuatori senza funzionalità a sicurezza intrinseca
<b>fi</b>	<b>Huomioitavaa asennuksessa</b> Tarvitaan vain jos toimilaitteessa ei ole jännitteettömänä kiinni -toimintoa	<b>es</b>	<b>Notas de montaje</b> Solo requerido con actuadores sin función muelle de retorno	<b>da</b>	<b>Bemærkninger til montering</b> Er kun et krav ved aktuatorer uden sikkerhedsfunktion
<b>pl</b>	<b>Uwagi dotyczące montażu</b> Wymagany wyłącznie w przypadku siłowników bez funkcji automatycznego zatrzymania w razie awarii.	<b>cz</b>	<b>Poznámky k montáži</b> Užití pouze s pohony bez havarijní funkce	<b>hu</b>	<b>Szerelési utasítás</b> Csak vészleállítás funkció nélküli szelepzatkókhöz
<b>el</b>	<b>Οδηγίες εγκατάστασης</b> Απαιτείται μόνο για κινητήρες χωρίς προστασία αποφυγής ενδεχόμενης βλάβης	<b>ru</b>	<b>Замечания по монтажу</b> Требуется для приводов без защитной функции	<b>zh</b>	<b>安装说明</b> 仅在执行器无弹簧复位功能时需要。



**de** **Hinweise zur Montage**  
**⚠** **Schraubenabdeckungen zuerst montieren – sonst besteht Lebensgefahr!**  
**4a** Bei Montage von zwei verschiedenen Zubehörteilen auf korrekten Steckplatz achten  
Kompatibilität und Kombinationsmöglichkeiten beachten.

**sv** **Montering**  
**⚠** **Montera täckbrickorna först – annars innebär det livsfara!**  
**4a** Vid montering av två olika tillbehör, beakta korrekt insticksplats A eller B.  
  
Observera kompatibilitet och kombinationsmöjligheter.

**fi** **Huomioitavaa asennuksessa**  
**⚠** **Kiinnitä ruuvikotelot ensin – muuten hengenvaara!**  
**4a** Mikäli kahta eri lisälaitetta kytetään tarkista oikea asennuskohta joko A tai B  
Huomio yhteensopivuus sekä eri vaihtoehdot.

**pl** **Uwagi dotyczące montażu**  
**⚠** **Zamontować najpierw osłony wkrętów – w przeciwnym wypadku**

**en** **Notes on mounting**  
**⚠** **Fit the screw covers first– otherwise danger of life!**  
**4a** When mounting two different accessories watch out for correct plug-in space A or B  
Observe compatibility and choice of combinations.

**nl** **Montageaanwijzing**  
**⚠** **Afdekking voor schroeven eerst monteren – anders bestaat levensgevaar!**  
**4a** Bij montage van twee verschillende accessoires letten op correcte plug-in plaats A of B  
Let op compatibiliteit en combinatiemogelijkheden.

**es** **Notas de montaje**  
**⚠** **Fijar los protectores de los tornillos primero – peligro de daños**  
**4a** Cuando se monten 2 accesorios diferentes verificar una correcta fijación en los espacios A o B  
Observe la compatibilidad y la opción de combinaciones.

**cz** **Poznámky k montáži**  
**⚠** **Nejdříve příslušenství utáhněte šroubem – jinak vzniká nebezpečí**

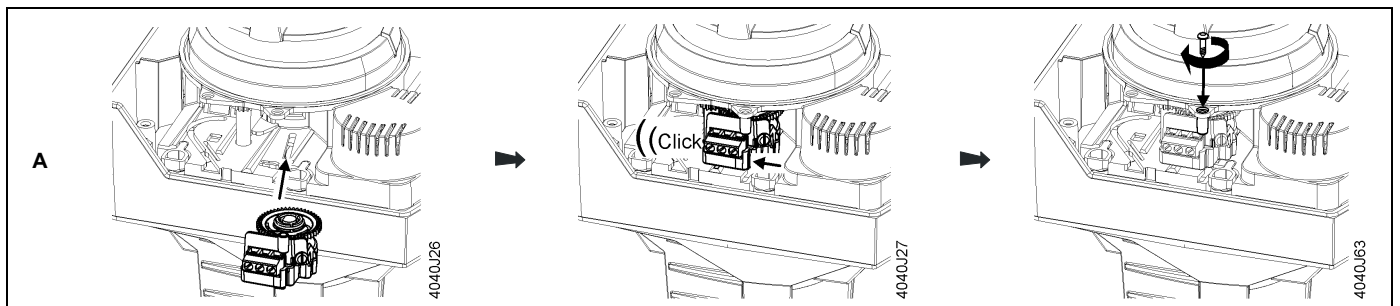
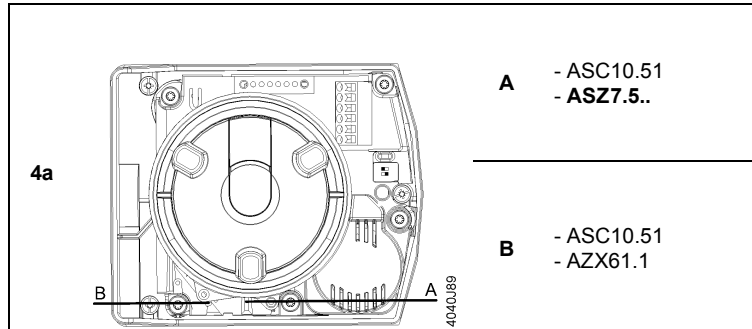
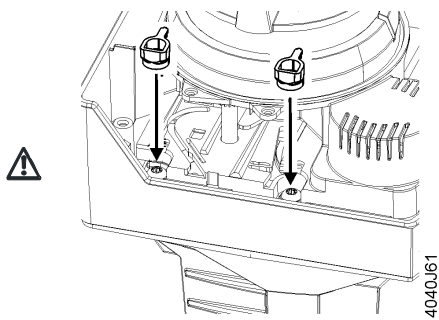
**fr** **Indications pour le montage**  
**⚠** **Monter d'abord les cache-vis car danger de mort !**  
**4a** Si vous montez deux accessoires différents, veillez à les insérer dans les emplacements corrects  
Respecter les indications de compatibilité et de combinaisons d'appareils.

**it** **Note per il montaggio**  
**⚠** **Fissare prima i coprivite – altrimenti pericolo di vita!**  
**4a** Quando si montano due differenti accessori fare attenzione ad utilizzare la corretta posizione A o B  
Rispettare la compatibilità e le combinazioni possibili.

**da** **Bemærkninger til montering**  
**⚠** **Monter først skruedefækningerne – ellers livsfare!**  
**4a** Ved montering af to forskellige slags tilbehør skal man sørge for korrekt indsætning i placering A eller B.  
Tag hensyn til kompatibilitet og kombinationsmuligheder.

**hu** **Szerelési utasítás**  
**⚠** **Először rögzítse a csavarfedőket – egyébként életveszély!**

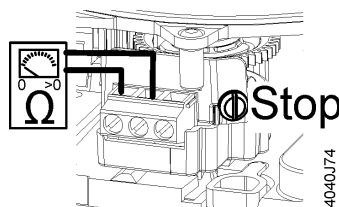
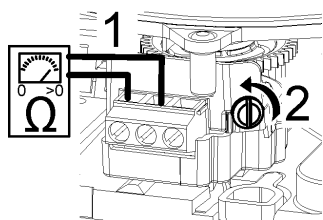
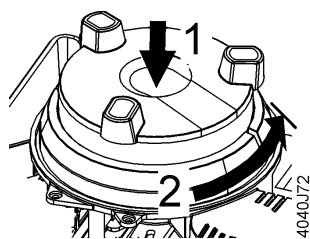
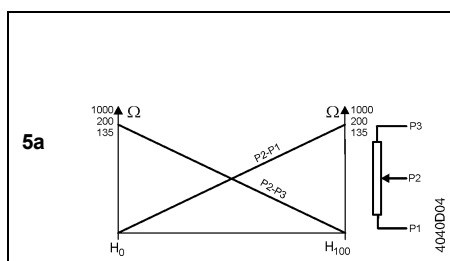
<p><b>4a</b> <b>zagrozenie zycia!</b> W przypadku montażu dwóch różnych akcesoriów, należy zwrócić uwagę na właściwe gniazdo A lub B. Należy przestrzegać kompatybilności i wyboru kombinacji.</p>	<p><b>4a</b> <b>ohrození života!</b> Při montáži dvou rozdílných příslušenství dbejte na jejich správné zasunutí do prostoru A nebo B. Dodržujte kompatibilitu a volbu kombinací.</p>	<p><b>4a</b> Két különböző tartozék alkatrészt alkalmazása esetén a megfelelő helyre (A vagy B) szerelje azokat. Ügyeljen a kompatibilitásra és a megengedett kombinációkra.</p>
<p><b>el</b> <b>Οδηγίες εγκατάστασης</b> <b>Πρώτα τοποθετήστε τα καλύμματα από τις βίδες- διαφορετικά υπάρχει κίνδυνος ζωής!</b> <b>4a</b> Προσοχή στο σωστό διάστημα σύνδεσης Α ή Β όταν τοποθετείτε δύο διαφορετικά εξαρτήματα. Ελέγξτε τη συμβατότητα και την επιλογή συνδυασμών.</p>	<p><b>ru</b> <b>Замечания по монтажу</b> <b>Установите крышки шурупов!</b> <b>4a</b> При установке двух разных аксессуаров соблюдайте расстояние до А или В. Учитывайте совместимость и возможные варианты.</p>	<p><b>zh</b> <b>安装说明</b> <b>请首先装上螺钉盖 - 否则会有生命危险!</b> <b>4a</b> 在安装两个不同的附件时, 请选择正确的插入孔 A 或 B  请遵守设备组合中的配套使用规定。</p>

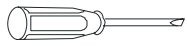


**5** No.: 2

<p><b>de</b> <b>Ausrichtung des Nullpunkts</b> Das Potentiometer ASZ7.5/.. (1000 Ω, 200 Ω, 135 Ω) meldet ein Signal mit der exakten Stellung an den Steuerregler (stetige Stellungsrückmeldung). Eine Beschädigung in den mechanischen Endlagen wird durch eine Rutschkupplung verhindert. Diese wird auch für den exakten Abgleich des Potentiometers in geschlossener Stellung verwendet.</p> <p><b>5a</b> P2-P1 nimmt mit zunehmenden Hub H zu, P2-P3 nimmt ab.</p>	<p><b>en</b> <b>Adjustment of zero point</b> Potentiometer ASZ7.5/.. (1000 Ω, 200 Ω, 135 Ω) delivers an ohmic value to the controller giving the exact position of the actuator (continuous position feedback). A slip clutch prevents damage to the potentiometer in the mechanical end positions. This is also used for accurate balancing of the potentiometer in the fully closed position.</p> <p><b>5a</b> Ohmic value between P2-P1 increases with stroke H or rotation, ohmic value between P2-P3 decreases.</p>	<p><b>fr</b> <b>Réglage du point zéro</b> Le potentiomètre ASZ7.5/.. (1000 Ω, 200 Ω, 135 Ω) renvoie au régulateur un signal indiquant la position exacte du servomoteur (signal de recopie de position progressif). Un accouplement à friction empêche le potentiomètre d'être endommagé sur les butées mécaniques de fin de course, et sert aussi à équilibrer exactement le potentiomètre en position de fermeture.</p> <p><b>5a</b> Le signal P2-P1 augmente avec la course H, P2-P3 diminue.</p>
<p><b>sv</b> <b>Justering av nollpunkt</b> Potentiometer ASZ7.5/.. (1000 Ω, 200 Ω, 135 Ω) skickar en signal till regulator med ställdonets exakta position (kontinuerlig lägesåterföring). En slirkoppling förhindrar skador på potentiometern i de mekaniska ändlägena. Denna används även för exakt kalibrering av potentiometern i stängt läge.</p> <p><b>5a</b> Signal P2-P1 ökar med lyfthöjd H eller rotation, signal P2-P3 minskar.</p>	<p><b>nl</b> <b>Nulpunt instelling</b> Potentiometer ASZ7.5/.. (1000 Ω, 200 Ω, 135 Ω) levert een ohmse waarde aan de regelaar, overeenkomend met de exacte stand van de servomotor (continue standterugmelding). Een slipkoppeling voorkomt schade aan de potentiometer in de mechanische eindstanden. Deze werkt tevens als nauwkeurige instelling van de potentiometer in de volledig gesloten stand</p> <p><b>5a</b> Ohmse waarde tussen P2-P1 neemt toe met slag H of draaihoek, ohmse waarde tussen P2-P3 neemt dan af.</p>	<p><b>it</b> <b>Regolazione dello zero</b> Il potenziometro ASZ7.5/.. (1000 Ω, 200 Ω, 135 Ω) invia un segnale resistivo al regolatore fornendo l'esatta posizione dell'attuatore (segnale posizionamento continuo). Una frizione slittante impedisce il danneggiamento del potenziometro nelle posizioni di fine corsa. Questa è anche utilizzata per l'accurato bilanciamento del potenziometro nella posizione di tutto chiuso.</p> <p><b>5a</b> Il valore resistivo tra P2-P1 si incrementa con la corsa H o la rotazione, il valore resistivo tra P2-P3 decrementa.</p>
<p><b>fi</b> <b>Nollakohdan asetus</b> Potentiometri ASZ7.5/.. (1000 Ω, 200 Ω, 135 Ω) antaa ohmi lukeman joka kertoo säätimelle toimilaitteen</p>	<p><b>es</b> <b>Ajuste del punto cero</b> El potenciometro ASZ7.5/.. (1000 Ω, 200 Ω, 135 Ω) entrega un valor ohmico al controlador dando la posición exacta</p>	<p><b>da</b> <b>Indstilling af nulpunkt</b> Potentiometer ASZ7.5/.. (1000 Ω, 200 Ω, 135 Ω) sender en ohmsk værdi til regulatoren med nøjagtig</p>

<p>tarkan asennon (jatkuvaa asento tietoa). Luistokytkin ehkäisee vaurioita potentiometriin mekaanisissa ääri-asennoissa. Tätä käytetään myös potentiometrin tarkkaan tasapainoitukseen täysin kiinni asennossa.</p> <p><b>5a</b> Ohmi-arvo välillä P2-P1 suurenee iskulla H tai kiertoliikkeellä, ohmi-arvo välillä P2-P3 pienenee.</p>	<p>del actuador (retorno posición continua). Un embrage previene el daño del potenciómetro en las posiciones mecánicas finales. Esto también se utiliza para el equilibrado exacto del potenciómetro en la posición completamente cerrada.</p> <p><b>5a</b> El valor óhmico entre los valores de P2-P1 incrementa con el recorrido H o la rotación, el valor óhmico entre P2-P3 decrementa.</p>	<p>angivelse af aktuatorens stilling (kontinuerlig stillingsmelding). En glidekobling forhindrer, at potentiometeret beskadiges i de mekaniske endepositioner. Denne anvendes også til en nøjagtig tilpasning af potentiometeret i fuldt lukket position.</p> <p><b>5a</b> Ohmsk værdi mellem P2-P1 øges med vandring H eller rotation, ohmsk værdi mellem P2-P3 mindskes.</p>
<p><b>pl</b> Ustawienie punktu zero Potencjometr ASZ7.5/.. (1000 Ω, 200 Ω, 135 Ω) przesyła regulatorowi wartość rezystancji, podając dokładne położenie siłownika (ciągłe sprzężenie zwrotne położenia). Sprzęgło ślizgowe zapobiega mechanicznemu uszkodzeniu potencjometru w położeniach krańcowych. Jest ono również wykorzystywane do dokładnego zrównowazenia potencjometru w położeniu całkowicie zamkniętym. Wartość rezystancji pomiędzy stykami P2-P1 rośnie wraz z przebiegiem H lub obrotem, natomiast wartość rezystancji pomiędzy stykami P2-P3 maleje.</p> <p><b>5a</b> Wartość rezystancji pomiędzy stykami P2-P1 rośnie wraz z przebiegiem H lub obrotem, natomiast wartość rezystancji pomiędzy stykami P2-P3 maleje.</p>	<p><b>cz</b> Nastavení nulového bodu Potencioměr ASZ7.5/.. (1000 Ω, 200 Ω, 135 Ω) předává ohmickou hodnotu do regulátoru a tím i přesnou polohu vřetene pohonu (průběžná polohová zpětná vazba). Kluzná spojka zabraňuje poškození potenciometru v mechanických koncových polohách. Toho lze také využít pro přesné nastavení potenciometru při plně zavřeném ventilu.</p> <p><b>5a</b> Ohmická hodnota mezi P2-P1 se se vzrůstajícím zdvihem H nebo otáčením zvyšuje, ohmická hodnota mezi P2-P3 se snižuje.</p>	<p><b>hu</b> Nullpont meghatározás Az ASZ7.5/.. (1000 Ω, 200 Ω, 135 Ω) potencióméter egy ellánállásértéket ad a szelepszórgató valós helyzetéről (folyamatos pozíció visszajelzés). A véghelyzetekben sérülés ellen mechanikus csúszó kapcsoló véd, amely teljesen zárt pozícióban a potencióméter kalibrálására is szolgál.</p> <p><b>5a</b> P2-P1 közötti ellenállásérték H szelepszár elmozdulással vagy elfordulással együtt növekszik, a P2-P3 ellenállásértéke pedig csökken.</p>
<p><b>el</b> Ρύθμιση σημείου μηδέν Το ποτενσιόμετρο ASZ7.5/.. (1000 Ω, 200 Ω, 135 Ω) στέλνει μία ωμική τιμή στον ελεγκτή ενημερώνοντας έτσι για την ακριβή θέση του κινητήρα (συνεχής επιβεβαίωση θέσης). Ένας συμπλέκτης ολίσθησης αποτρέπει από καταστροφές του ποτενσιόμετρου στις μηχανικές τερματικές θέσεις. Επίσης χρησιμοποιείται για την εκριβή εξισορρόπηση του ποτενσιόμετρου στην τελείως κλειστή θέση. Η ωμική αντίσταση μεταξύ P2-P1 αυξάνεται με τη διαδρομή H ή την περιστροφή, ενώ η ωμική αντίσταση μεταξύ P2-P3 μειώνεται.</p> <p><b>5a</b> Η ωμική αντίσταση μεταξύ P2-P1 αυξάνεται με τη διαδρομή H ή την περιστροφή, ενώ η ωμική αντίσταση μεταξύ P2-P3 μειώνεται.</p>	<p><b>ru</b> Задание нулевой точки Потенциометр ASZ7.5/.. (1000 Ω, 200 Ω, 135 Ω) обеспечивает значение сопротивления, отправляемое на контроллер, отображающее положение привода (пост. обратная связь). Защитная муфта предохраняет от повреждений в оконечных положениях, а также используется для балансировки привода в закрытом положении.</p> <p><b>5a</b> Сопротивление между P2-P1 увеличивается при повороте штока H, а сопротивление между P2-P3 уменьшается.</p>	<p><b>zh</b> 零电位调整 电位计 ASZ7.5/.. (1000 Ω、200 Ω、135 Ω) 传送欧姆值至控制器，指示执行器准确位置（连续位置反馈）。在机械终端位置有一个滑动离合器保护电位计不受损坏。它也用于电位计在全开位置时的准确平衡。</p> <p><b>5a</b> P2-P1 之间的欧姆值随行程 H 或旋转角度增加，P2-P3 之间的欧姆值随之减少。</p>





<b>de</b>	<b>Verkabelung</b> 6a Anschlussklemmen: 1: Messnull 2: 0...135 / 200 / 1000 Ω 3: 135 / 200 / 1000...0 Ω	<b>en</b>	<b>Wiring</b> 6a Connection terminals: 1: Measuring neutral 2: 0...135 / 200 / 1000 Ω 3: 135 / 200 / 1000...0 Ω	<b>fr</b>	<b>Câblage</b> 6a Bornes de raccordement: 1: Neutre de mesure 2: 0...135 / 200 / 1000 Ω 3: 135 / 200 / 1000...0 Ω
<b>sv</b>	<b>Inkoppling</b> 6a Anslutningsplintar: 1: Mättnoll 2: 0...135 / 200 / 1000 Ω 3: 135 / 200 / 1000...0 Ω	<b>nl</b>	<b>Aansluiting</b> 6a Aansluitklemmen: 1: Meetnul 2: 0...135 / 200 / 1000 Ω 3: 135 / 200 / 1000...0 Ω	<b>it</b>	<b>Cablaggio</b> 6a Morsettiere di collegamento: 1: Neutro di misura 2: 0...135 / 200 / 1000 Ω 3: 135 / 200 / 1000...0 Ω
<b>fi</b>	<b>Johdotus</b> 6a Liitännät: 1: Mittaus nolla 2: 0...135 / 200 / 1000 Ω 3: 135 / 200 / 1000...0 Ω	<b>es</b>	<b>Cableado</b> 6a Terminales de conexión: 1: Neutro (común) 2: 0...135 / 200 / 1000 Ω 3: 135 / 200 / 1000...0 Ω	<b>da</b>	<b>Elektrisk tilslutning</b> 6a Tilslutningsklemmer: 1: Målenulpunkt 2: 0...135 / 200 / 1000 Ω 3: 135 / 200 / 1000...0 Ω
<b>pl</b>	<b>Podłączenie</b> 6a Zaciski połączeniowe: 1: Styk neutralny pomiaru 2: 0...135 / 200 / 1000 Ω 3: 135 / 200 / 1000...0 Ω	<b>cz</b>	<b>Zapojení</b> 6a Připojovací svorkovnice: 1: Měřicí nula 2: 0...135 / 200 / 1000 Ω 3: 135 / 200 / 1000...0 Ω	<b>hu</b>	<b>Kábelezés</b> 6a Csatlakozó sorkapcsok: 1: Mérőnulla 2: 0...135 / 200 / 1000 Ω 3: 135 / 200 / 1000...0 Ω
<b>el</b>	<b>Καλωδίωση</b> 6a Κλέμες: 1: Ουδέτερος μέτρησης 2: 0...135 / 200 / 1000 Ω 3: 135 / 200 / 1000...0 Ω	<b>ru</b>	<b>Подключение</b> 6a Клеммы: 1: Измерительная нейтраль 2: 0...135 / 200 / 1000 Ω 3: 135 / 200 / 1000...0 Ω	<b>zh</b>	<b>接线</b> 6a 接线端子: 1: 测量中线 2: 0...135 / 200 / 1000 Ω 3: 135 / 200 / 1000...0 Ω

