



Elektrické pohony

pro malé ventily VVP47..., VXP47..., VMP47...

SSP31...
SSP81...
SSP61...

- **SSP31...** provozní napětí AC 230 V
- **SSP81...** provozní napětí AC 24 V
- **SSP61...** provozní napětí AC / DC 24 V
- Jmenovitá ovládací síla 160 N
- Automatická identifikace zdvihu ventilu
- Přímá montáž pomocí převlečné matice, není nutné žádné nářadí
- Základní typy jsou vybaveny připojovacím kabelem délky 1,5 m se zástrčkou
- Volitelné typy kabelů
 - Délka kabelu 2.5 m a 4.5 m
 - Kabely bez obsahu halogenů
- Ruční ovládání a indikace polohy
- Možnost paralelního připojení několika pohonů

Použití

Pro ovládání ventilů Siemens řada V...P47... pro regulaci topné a chladicí vody ve vytápěcích, větracích a klimatizačních systémech.

Pohony SSP.. ve spojení s adaptérem AL100 jsou vhodné k ovládání ventilů 2W..., 3W... a 4W...

Přehled typů

Typ	Provozní napětí	Doba přeběhu při 50 Hz	Řídicí signál	Přípojovací kabel
SSP31	AC 230 V	150 s	3-polohový	1.5 m
SSP81 ¹⁾	AC 24 V			
SSP81.04		43 s		
SSP61 ¹⁾	AC / DC 24 V	34 s	DC 0...10 V	

¹⁾ mají UL a cUL certifikát

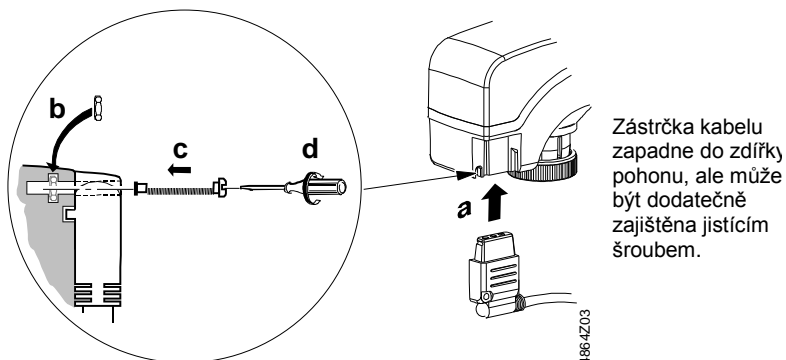
Příslušenství

Typ	Popis	Provozní napětí	Řídicí signál
ASY3L25	Přípojovací kabel 2.5 m	AC 230 V	3-polohový
ASY3L45	Přípojovací kabel 4.5 m		
ASY8L25	Přípojovací kabel 2.5 m	AC 24 V	
ASY8L45	Přípojovací kabel 4.5 m		
ASY8L45HF	Přípojovací kabel 4.5 m, bez halogenů, VDE 0207-24		
ASY6L25	Přípojovací kabel 2.5 m	AC / DC 24 V	DC 0...10 V
ASY6L45	Přípojovací kabel 4.5 m		
ASY6L45HF	Přípojovací kabel 4.5 m, bez halogenů, VDE 0207-24		

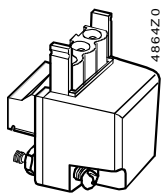
Pojistný šroub ASY98



Typ ASY98 k zajištění kabelové zástrčky. Zahrnuto v ASY99 a ASY100.



Přípojovací svorkovnice ASY99 ASY100



Pro pohony AC / DC 24 V s jinými délkami kabelů.

- ASY99 pro 3-polohové pohony
- ASY100 pro pohony se spojitým řízením DC 0...10 V

Přípojovací svorkovnice jsou dodávány s montážním návodem (74 319 0385 0).

Adapter AL100



Adaptér AL100 pro dodatečnou montáž pohonů na ventily 2W..., 3W... a 4W...

Adaptér je dodáván s montážním návodem (74 319 0302 0).

Objednávání

Příklad:

Typ	Skladové číslo	Popis	Množství
SSP81	SSP81	Elektromotorický pohon	2
ASY99	ASY99	Přípojovací svorkovnice	2

Dodávka Ventily, pohony a příslušenství jsou baleny samostatně. Položky jsou dodávány jednotlivě zabalené.

Revizní čísla Přehledové tabulky viz strana 9.

Kombinace přístrojů

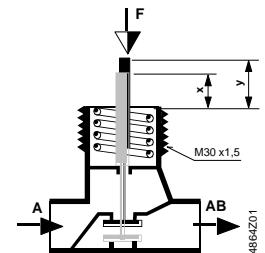
	Typ	Typ ventilu	k_{vs} [m ³ /h]	Tlaková třída PN	Katalog. list
Přímá montáž	VVP47...	2-cestné ventily	0.25...4.0	PN16	N4847
	VXP47...	3-cestné ventily			
S adaptérem AL100 pro dodatečnou montáž	VMP47...	3-cestné ventily s T-obtokem	0.25...2.5		
	2W...K...	2-cestné ventily	0.6...2.5		
	3W...	3-cestné ventily	0.6...4.0		
	4W...	3-cestné ventily s T-obtokem	0.6...2.5		

k_{vs} = jmenovitý průtok studené vody (5...30 °C) plně otevřeným ventilem (H_{100}) při tlakové ztrátě 100 kPa (1 bar)

Ventily jiných výrobců

K zajištění bezproblémového provozu ventilů jiných výrobců s pohony SSP... musí ventily splňovat následující požadavky:

- Závitové připojení s převlečnou maticí M30 x 1.5
- Jmenovitá ovládací síla $F \leq 160$ N
- Rozměr x (s plně otevřeným ventilem) $x > 9.0$ mm
- Rozměr y (s plně zavřeným ventilem) $y \leq 14.5$ mm



Funkce / konstrukce

Při ovládání pohonu řídicím signálem DC 0...10 V nebo 3-polohovým signálem je generován zdvih, který je převeden na vřeteno ventilu.

Popis činnosti v tomto katalogovém listě platí pro verze ventilů, které jsou plně zavřeny, pokud je připojený pohon bez napětí (NC).

3-polohový řídicí signál
SSP31... / SSP81...

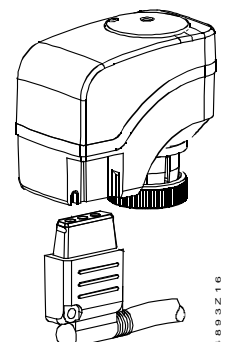
- Napětí na Y1: Vřeteno se vysunuje: Ventil otvírá
- Napětí na Y2: Vřeteno se zasunuje: Ventil zavírá
- Y1 nebo Y2 bez napětí: Vřeteno pohonu zůstává v aktuální poloze

Řídicí signál DC 0...10 V
SSP61...

- Ventil otvírá / zavírá v poměru k řídicímu signálu na svorce Y.
- Při DC 0 V je ventil V...P47... plně zavřen (A → AB).
- Při odpojení napájení zůstává vřeteno pohonu v aktuální poloze.

Vlastnosti a výhody

- Indikace polohy
- Bezúdržbové převodové soukolí, odolné proti zablokování
- Ruční nastavování imbusovým klíčem 3 mm
- Snížený příkon v ustálených polohách
- Odpojení zátěže momentovou spojkou při přetížení a v krajních polohách zdvihu
- Možnost paralelního provozu 6 SSP31..., 24 SSP81... a 10 SSP61... za předpokladu dostačujícího výstupu regulátoru
- K dispozici připojovací svorkovnice pro kabely dodané zákazníkem (pouze pro užití s pohony AC 24 V a AC / DC 24 V)
- Připojovací kabely s konektory pro AC 24 V a AC 230 V nemohou být zaměněny
- K dispozici jsou kabely bez obsahu halogenů



Projektování

Pohony musí být elektricky připojeny ve shodě s místními předpisy (viz kapitola «Schémata zapojení»), strana 8.

⚠ Upozornění

Předpisy a požadavky k zajištění bezpečnosti osob a majetku musí být vždy dodržovány!

Maximální přípustné teploty musí být dodrženy (viz «Technické údaje», strana 6). Připojovací kabel pohonu se může bez poškození dostat do kontaktu s horkým tělem ventilu za předpokladu, že teplota těla ventilu nepřevyšší 80 °C.

Montáž

Ventily V..P47...

Montážní návod 74 319 0497 0 je přiložen v balení pohonu.

Připojení pohonu k ventilu je provedeno pomocí převlečné matice; není třeba žádné nářadí ani nastavování.

Pohon bez provozního napětí musí být nastaven do pozice 0 (viz také kapitola «Ruční přestavování», strana 5):

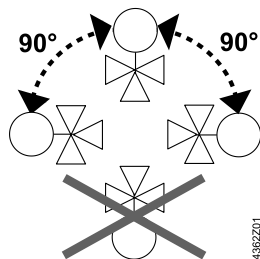
⚠ Upozornění

- Připojte pohon k ventilu a ručně utáhněte převlečnou matici
 - Nepoužívejte žádné nářadí jako například francouzské klíče
 - Zabraňte působení druhotného tlaku nebo (kabelové) tenze na namontovaný pohon!
- V případě dodávky pohonu bez připojovacího kabelu (SSP.../00) musí být pohon vybaven samostatně objednanou připojovací svorkovnicí a připojovacím kabelem.

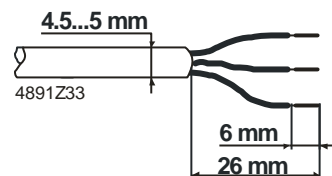
Ventily
2W... / 3W... / 4W...

Při montáži pohonů SSP... k ventilům 2W.../3W.../4W... je nutno použít adaptér AL100

Montážní polohy



Instalace



Zamáčkněte ochrannou dutinku na konce holých vodičů připojovacího kabelu.

Uvedení do provozu

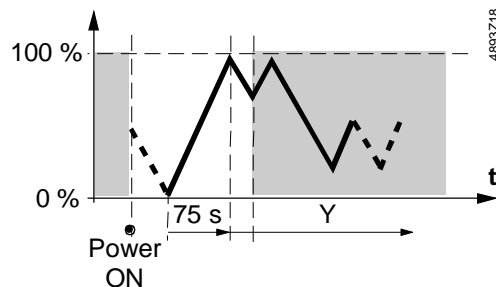
Při uvádění systému do provozu zkontrolujte elektrické zapojení a funkce pohonu.

- Vřetenou pohonu se vysunuje (z polohy 0 do 1): Ventil otvírá
- Vřetenou pohonu se zasunuje (z polohy 1 do 0): Ventil zavírá

Autokalibrace

⚠ Upozornění

Během uvádění pohonu do provozu a vždy, kdy je připojeno provozní napětí, tak pohony SSP61... zahájí autokalibrační proces. (Zdvih ventilu 0 → Max. zdvih → Zadaná poloha). Nikdy tento proces nepřerušujte použitím knoflíku ručního ovládání.



Poznámka: Správné provedení kalibrace je možné pouze s připojeným ventilem.

Druhý nebo třetí pokus o provedení kalibrace proběhne s 8-minutovým zpožděním automaticky.

Po třech nezdařených pokusech o provedení kalibrace zůstane vřeteno pohonu vysunuto a ventily V..P47.. jsou otevřené.

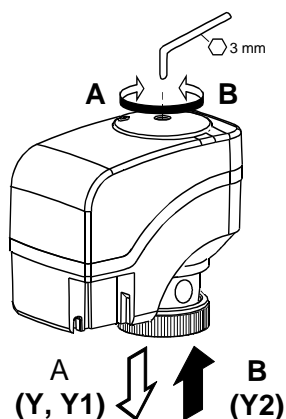
Provoz

Pohon lze ručně přestavit do jakékoli polohy mezi 0 a 1 pomocí 3 mm imbusového klíče. Pokud je však připojen řídicí signál z regulátoru, tak má přednost pro určení polohy vřetene.

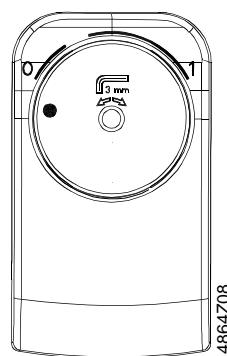
Poznámka

Pro udržení polohy nastavené ručně odpojte připojovací kabel nebo vypněte provozní napětí a řídicí signál.

Ruční přestavování

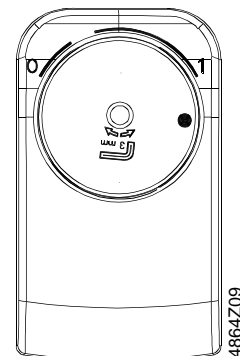


4864Z25



4864Z08

Ukazatel polohy na značce 0:
Ventil zavřen



4864Z09

Ukazatel polohy na značce 1:
Ventil otevřen

Údržba

Pohony nevyžadují žádnou údržbu.

Při provádění servisních prací na zařízení je nutno provést následující opatření:



- Odpojte napájecí napětí (např. odpojte zástrčku)
- Pokud je to nezbytné, odpojte elektrické připojení ze svorkovnice
- Pohon musí být uváděn do provozu pouze se správně namontovaným ventilem do potrubí!

Opravy

Pohony SSP... nelze opravovat; musí být vyměněna kompletní jednotka.

Likvidace



Pro likvidaci je zařízení považováno za elektronické zařízení ve smyslu Evropské směrnice 2012/19/EU a nesmí s ním být nakládáno jako s domovním odpadem.


- Zařízení likvidujte pomocí postupů určených pro tento účel.
- Dodržujte všechny místní a aktuálně platné zákony a nařízení.

Záruka

Záruka je platná pouze při použití pohonů s ventily Siemens uvedenými v kapitole «Kombinace přístrojů» na straně 2.

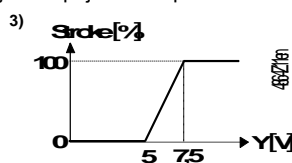
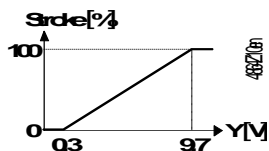
Použití pohonů SSP... ve spojení s ventily jiných výrobců ruší platnost jakékoli záruky nabízené společností Siemens s.r.o.

Technické údaje

		SSP31...	SSP81...	SSP61...
Napájení	Provozní napětí	AC 230 V	AC 24 V	AC 24 V nebo DC 24 V
	Tolerance napětí	± 15 %	± 20 %	± 20 % ± 25 %
	Jmenovitá frekvence	50 / 60 Hz		
	Max. příkon	6 VA	0.8 VA	2.5 VA
Ovládání	 Pojistka přívodního kabelu (rychlá)	2 A, rychlé vypnutí		
	Řídicí signál	3-polohový		DC 0...10 V ¹⁾
	Aktiv. rozsah zdvihu pro DC 0...10 V			DC 0.3...9.7 V ²⁾
	Vstupní impedance pro DC 0...10 V			> 100 kOhm
	Paralelní provoz (počet pohonů) ⁴⁾	max. 6	max. 24	max. 10
Provozní údaje	Doba přeběhu pro 2.5 mm při 50 Hz	150 s		34 s
	SSP81.04		43 s	
	Rychlost přestavování	60 s/mm		13,6 s/mm
	SSP81.04		17,2 s/mm	
	Jmenovitý zdvih	2.5 mm (max. 5.5 mm)		
	Jmenovitá ovládací síla	160 N		
	Přípustná teplota média v připojeném ventilu:	1 ... 110°C		
Elektrické připojení	Připojovací kabel základních typů	1.5 m 3-žilový podle EN 60320 / IEC 60227		
	ASY 99, ASY100			
	průměr kabelu průřez vodiče			< 5 mm 0.5...0.75 mm ²
	ASY3L.. průřez vodiče	0,75 mm ²		
	ASY6L.., ASY8L.. průřez vodiče			0,5 mm ²
Normy a směrnice	Elektromagnetická kompatibilita (Aplikace)	Pro rezidenční a komerční prostředí a prostředí v lehkém průmyslu		
	Produktový standard	EN60730-x		
	EU Shoda (CE)	A5W90000902 ⁵⁾	A5W90000904 ⁵⁾	
	RCM Shoda	A5W90000927_A ⁵⁾	A5W90000927_A ⁵⁾	
	EAC Shoda	Eurasie Shoda		
	Třída ochrany podle EN 60730	II	III	
	Úroveň znečištění	EN 60730, Třída 2		
	Krytí pouzdra	Svislá až horizontální		
	Schválení UL		UL 873	
	Schválení cUL		C22.2 č. 24	
	Environmentální kompatibilita	Produktová environmentální deklaráce CE1E4864en01 ⁵⁾ obsahuje údaje o konstrukci a posouzení produktů kompatibilních k životnímu prostředí (shoda RoHS, materiálové složení, balení, environm. výhody, likvidace).		
	Rozměry / hmotnost	Rozměry	viz kapitola «Rozměry, strana 9	
Závit připojovací matice k ventilu		připojovací matice M30 x 1.5 mm		
Hmotnost		0.35 kg		
Barvy krytu	Spodní část	RAL 7035 světle šedá		
	Víko	RAL 9003 bílá		

¹⁾ Vstup řídicího signálu je chráněn proti nesprávnému připojení napájecího napětí AC / DC 24 V

²⁾



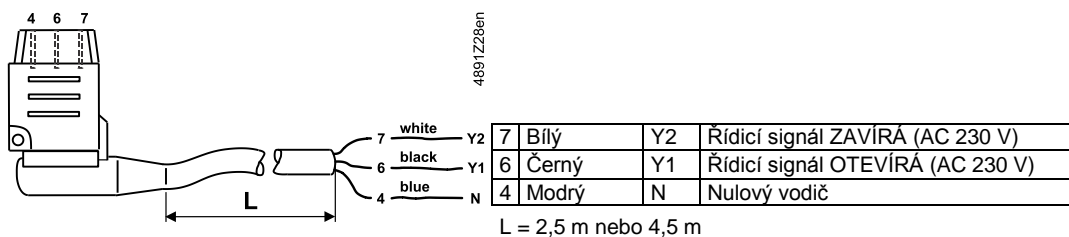
- 4) Za předpokladu, že výstup regulátoru je dostatečný
 5) Dokumenty lze stáhnout z <http://siemens.com/bt/download>

Všeobecné podmínky okolního prostředí

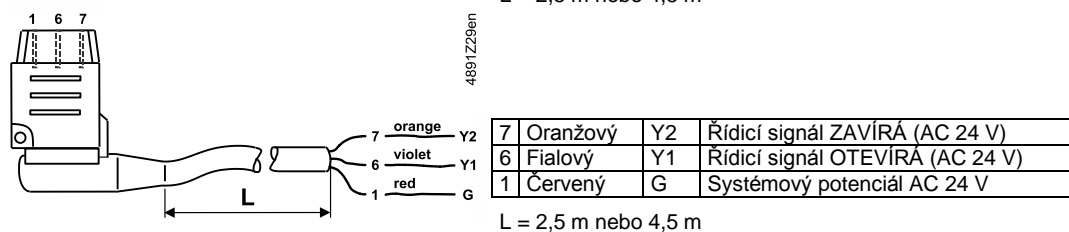
	Provoz EN 60721-3-3	Doprava EN 60721-3-2	Skladování EN 60721-3-1
Environmentální podmínky	Třída 3K3	Třída 2K3	Třída 1K3
Teplota	+1...+50 °C	-25...+70 °C	-5...+50 °C
Vlhkost	5...85 % r.v.	< 95 % r.v.	5...95 % r.v.

Připojovací kabel

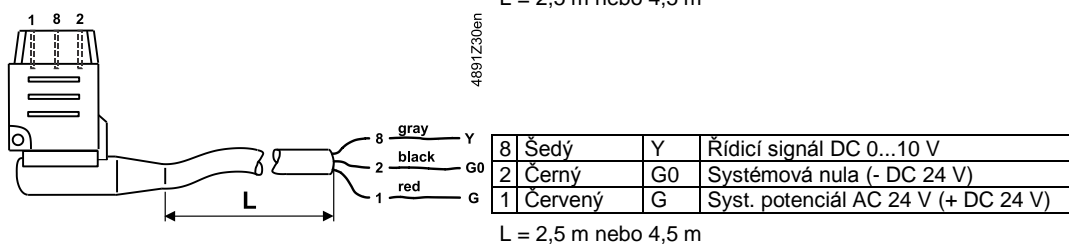
ASY3L.. s SSP31..



ASY8L.. s SSP81..

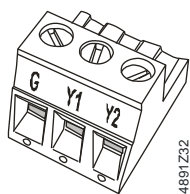


ASY6L.. s SSP61..



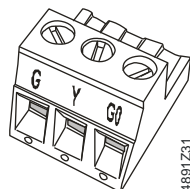
Připojovací svorkovnice

ASY99
pro SSP81..



Y 2	Řídicí signál ZAVÍRÁ
Y 1	Řídicí signál OTEVÍRÁ
G	Systémový potenciál AC 24 V

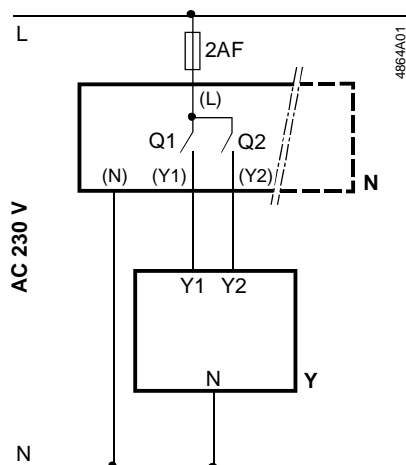
ASY100
pro SSP61



G 0	Systémová nula
Y	Řídicí signál DC 0 ... 10 V
G	Systémový potenciál AC / DC 24 V

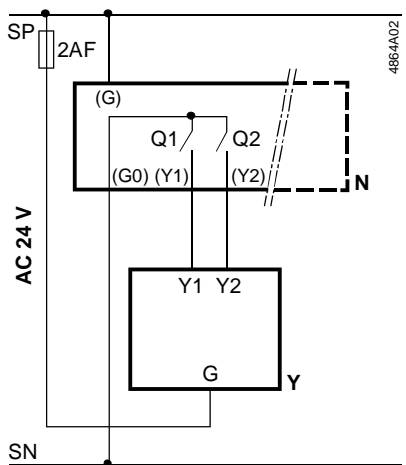
Schémata zapojení

SSP31...



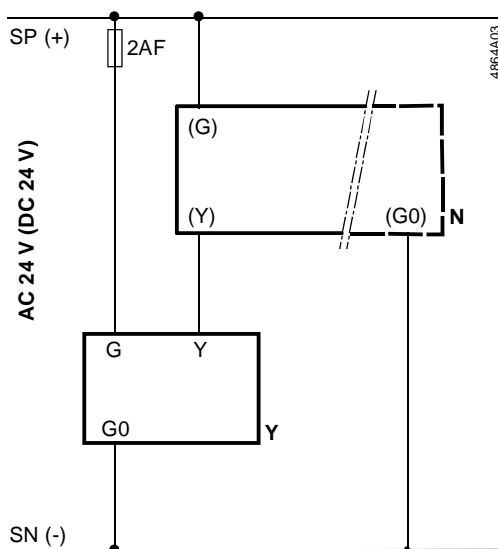
N Regulátor
 Y Pohon
 L Systém. potenciál AC 230 V
 N Systémová nula
 Y1, Y2 Řídicí signál OTEVÍRÁ,
 ZAVÍRÁ
 Q1, Q2 Kontakty regulátoru

SSP81...



N Regulátor
 Y Pohon
 SP, G Systémový potenciál AC 24 V
 SN, G0 Systémová nula
 Y1, Y2 Řídicí signál OTEVÍRÁ,
 ZAVÍRÁ
 Q1, Q2 Kontakty regulátoru

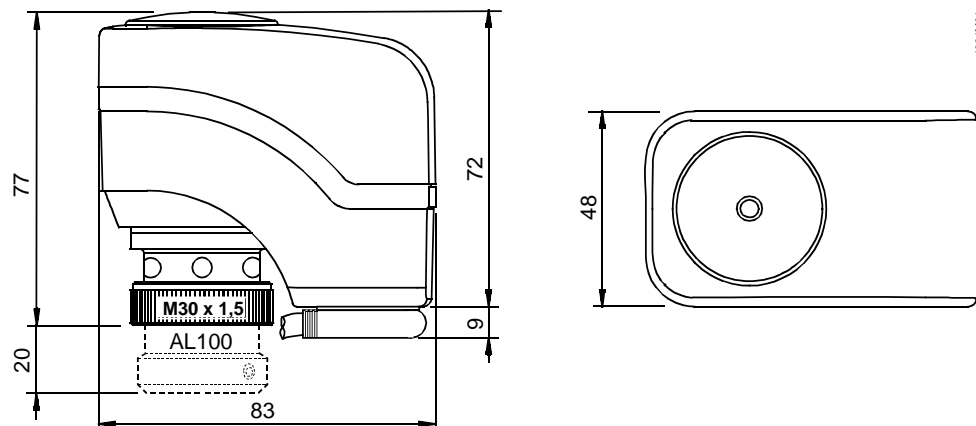
SSP61...



N Regulátor
 Y Pohon
 SP, G Systémový potenciál
 AC / DC 24 V
 SN, G0 Systémová nula
 Y Řídicí signál
 DC 0...10 V

Rozměry

Všechny rozměry v mm



Revizní čísla

Typ	Platné od reviz. č.	Typ	Platné od reviz. č.
SSP31	J	SSP61	J
SSP81	J		
SSP81.04	J		

Vydáno:
Siemens s.r.o.
Divize Building Technologies
Control Products & Systems (CPS)
Siemensova 1
155 00 Praha 13
Česká republika
Tel. +420-724 219 555
www.siemens.com/buildingtechnologies
10/10

© Siemens s.r.o., 2004-2016
Změny vyhrazeny.