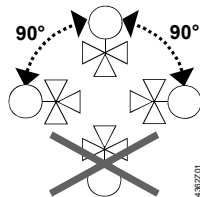


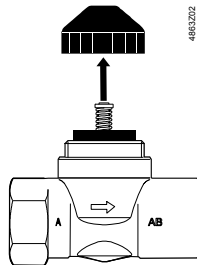
de Montageanleitung
en Mounting instructions
fr Instructions de montage
sv Monteringsinstruktion
nl Montage-aanwijzing
it Istruzioni di montaggio
fi Asennusohje
es Instrucciones de montaje
da Monteringsvejledning
pl Instrukcja montażu
cz Montážní návod
hu Szerelési útmutató
el Οδηγίες εγκατάστασης
ru Инструкция по установке
zh 安裝指導

Stellantrieb
Actuators
Servomoteur
Ställdon
Servomotoren
Servocomandi
Toimimootorit
Actuadores
Motorer
Siłowniki
Pohony
Motorok
Κινητήρες
Приводы
執行器

SSA31.04

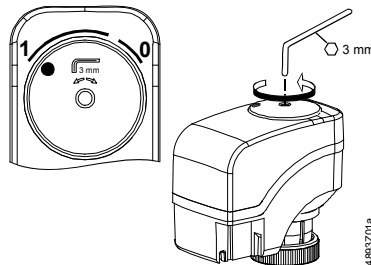


1

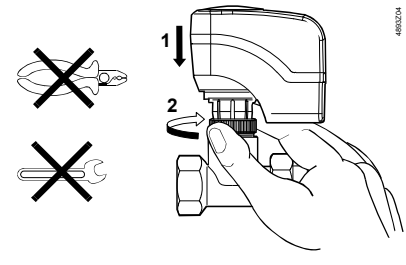


VVI46..., VXI46..

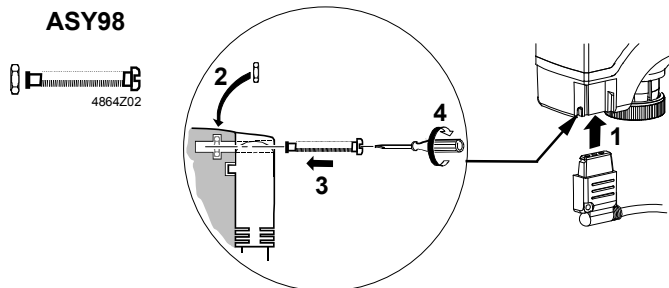
2



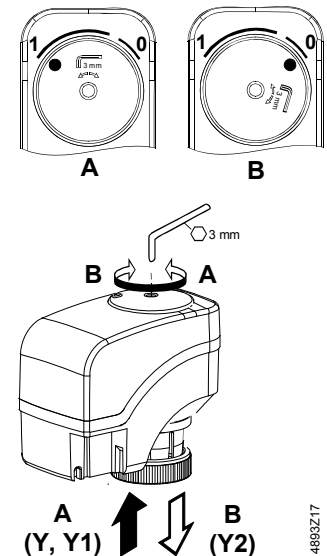
3



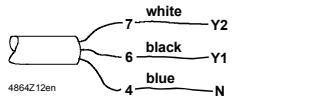
4



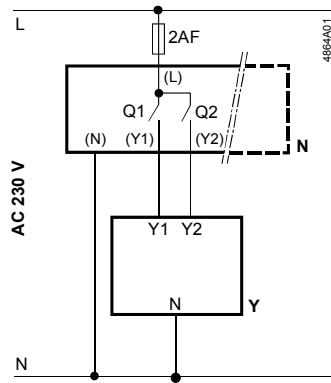
5



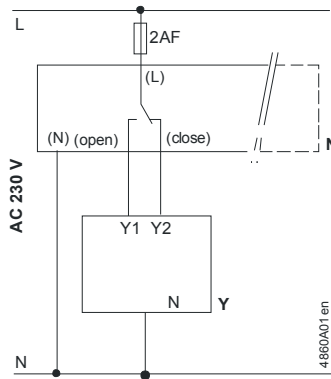
6



3-position



SPDT



	Y1 / Q1	Y2 / Q2	N
de	Stellsignal ÖFFNEN (AC 230 V)	Stellsignal SCHLIESSEN (AC 230 V)	Nullleiter
en	Positioning signal OPEN (AC 230 V)	Positioning signal CLOSE (AC 230 V)	Neutral conductor
fr	Signal de positionnement OUVERT (230 V~)	Signal de positionnement FERME (230 V~)	Conducteur neutre
sv	Styrsignal ÖPPNA (AC 230 V)	Styrsignal STÄNGA (AC 230 V)	Nolledare
nl	Besturingsignaal OPEN (AC 230 V)	Besturingsignaal DICHT (AC 230 V)	Nullleider
it	Segnale di posizionamento APERTURA (230 V AC)	Segnale di posizionamento CHIUSURA (230 V AC)	Neutro
fi	Säätöviesti AUKI (AC 230 V)	Säätöviesti KIINNI (AC 230 V)	Nollajohdin
es	Señal de posicionamiento ABIERTA (230 V CA)	Señal de posicionamiento CERRADA (230 V CA)	Conductor neutro
da	Positionssignal ÅBN (AC 230 V)	Positionssignal LUK (AC 230 V)	Nullleder
pl	Sygnal sterujący OTWÓRZ (AC 230V)	Sygnal sterujący ZAMKNIJ (AC 230V)	Przewód neutralny
cz	Řídicí signál OTEVÍRÁ (AC 230 V)	Řídicí signál ZAVÍRÁ (AC 230 V)	Nulový vodič
hu	Nyitóirányú vezérlőjel (AC 230 V)	Záróirányú vezérlőjel (AC 230 V)	Nullvezeték
el	Σήμα θέσης ΑΝΟΙΓΜΑ (AC 230 V)	Σήμα θέσης ΚΛΕΙΣΙΜΟ (AC 230 V)	Ουδέτερος
ru	Управляющий сигнал ОТКРЫТЬ (AC 230 V)	Управляющий сигнал ЗАКРЫТЬ (AC 230 V)	Нейтраль
zh	定位信号为“开” (AC 230 V)	定位信号为“关” (AC 230 V)	零线导线