

## Obsah balení

- kamera CCD,
- adaptér objektivu C/CS,
- CD obsahující software pro dálkové ovládání a podrobnou příručku k obsluze,
- stručná úvodní příručka.

## Důležité

Tato stručná příručka je určena pouze osobám, které mají s instalací video systémů dostatečné zkušenosti! Příručka obsahuje nejdůležitější informace týkající se kamery. Je však nezbytné, abyste si prostudovali také úplné provozní pokyny na CD.

## Části kamery

Viz obrázků B, C, D a E.

1. Zadní kroužek pro nastavení ohniska
2. Zadní páčka s aretací pro nastavení ohniska
3. Otvor na připevnění stavu
4. Konektor IRIS
5. Indikátor napájení
6. Konektor BNC pro výstup kompozitního videa
7. Napájecí kabel (nebo svorka)
8. Terminály pro externí ovládání
9. Konektor Mini-DIN pro obrazový výstup (Y/C)
10. Přepínač volby objektivu
11. Klávesnice OSD
12. Port pro připojení k počítači (pouze pro účely testování při výrobě)

## Instalace kamery

### Krok 1: Montáž kamery

1. Připevněte kameru k nástěnné konzole, stropní konzole, pohyblivé konzole nebo jiné vhodné armatuře. Použijte ¼palcový závit stavu (3), abyste zabránili otočení kamery.
2. Připevněte na kameru úchyt na kabely, které zajistí stabilní umístění kabelů (viz obrázek A).

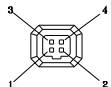
### Krok 2: Našroubujte na kameru objektiv

Zvolte jednu z těchto možností:

- **Pro objektiv C:** Přidejte před kameru adaptér CS-C a potom objektiv našroubujte přímo na kameru.
- **Pro objektiv CS:** Našroubujte optiku přímo na kameru (není zapotřebí kroužku adaptéru).

### Krok 3: Připojení objektivu

Tato kamera může používat dva typy objektivů (ty ovládání DC a Video). Před zapojením objektivu ale pamatujte na zvolení objektivu DC nebo VIDEO pomocí přepínače (10) a ujistěte se, že zapojení vodičů pro tyto typy objektivů odpovídá následující tabulce:



Objektiv Video	Objektiv DC
1. +12V	1. Zastavit -
2. NC	2. Zastavit +
3. VIDEO	3. Pohon +
4. UZEMNĚNÍ	4. Pohon -

Potom připojte řídicí kabel ke konektoru IRIS (4, na straně nebo vzadu) na kameře.

### Krok 4: Připojení obrazového signálu

Zvolte jednu z těchto možností:

- **Kompozitní video:** Připojte konektor BNC VIDEO OUT (6) k monitoru koaxiálním kabelem.
- **Připojení Y/C:** Připojte konektor Mini-DIN Y/C (9) k monitoru.

### Krok 5: Synchronizace

Pro tuto kameru jsou dostupné režimy LL a INT. Standardně je nastaven režim LL (Line Lock – linkový zámek), pokud je napájení střídavým proudem 24 V. Uživatel může toto nastavení podle potřeby změnit na INT.

### Krok 6: Připojení ovládacího vstupu

Připojte ovládací vstup k terminálům GND a AL IN (8).

### Krok 7: Připojení datového rozhraní RS485

U připojení s konfiguračním softwarem připojte kabel rozhraní ke svorkám RS485 (8).

### Krok 8: Připojení napájení

Připojte napájecí kabel ke konektorům napájení (7,

viz obrázků E):

#### Upozornění

U napájení stejnosměrným proudem dodržujte správnou polaritu. V případě nesprávného připojení nebude kamera správně fungovat nebo může dojít k jejímu poškození.

Zvolte jednu z těchto možností

- **Pro 12V napájení stejnosměrným proudem:**
  - Připojte stíněný ke svorce uzemnění GND (13).
  - Připojte 12 V (-) ke svorce 12 V- stejnosm. (14).
  - Připojte 12 V (+) ke svorce 12 V+ stejnosm. (15).
- **Pro 24V napájení střídavým proudem:**
  - Připojte 24 V (-) kabely ke svorkám 24 V stříd (14 a 15).
  - Připojte stíněný ke svorce uzemnění GND (13).

## Úprava nastavení kamery

### Nastavení ohniskové vzdálenosti

#### Upozornění

Riziko poškození kamery! Před otočením šroubu pro nastavení musí být zajišťovací šroub povoleno. Neotáčejte šroub pro nastavení násilím.

#### Optika s pevným ohniskem

1. Povolte zajišťovací šroub (2) otočením proti směru hodinových ručiček.
2. Otevřete co nejvíce diafragma (ručně nebo prostřednictvím nabídky na displeji). Jsou-li snímky přexponovány a v případě optiky s automatickým nastavením diafragmatu: Snižte úroveň osvětlení nebo před optikou přidržujte neutrální šedý filtr.
3. Nastavte ohnisko na ∞.
4. Zaměřte kameru na nějaký objekt (ve vzdálenosti nejméně 2000krát větší, než je ohnisková vzdálenost optiky).
5. Upravte zadní kroužek pro nastavení ohniska (1), změňte vzdálenost ohniska, dokud nebude obraz zaostřen.
6. Dotáhněte zajišťovací šroub (2).

#### Optika s různými ohnisky

1. Povolte zajišťovací šroub (2) otočením proti směru hodinových ručiček.
2. Otevřete co nejvíce diafragma (ručně nebo prostřednictvím nabídky na displeji). Jsou-li snímky přexponovány a v případě optiky s automatickým nastavením diafragmatu: Snižte úroveň osvětlení nebo před optikou přidržujte neutrální šedý filtr.
3. Nastavte ohnisko na ∞.
4. Zvolte širokoúhlé nastavení (minimální ohnisková vzdálenost).
5. Zaměřte kameru na nějaký objekt (ve vzdálenosti nejméně 2000krát větší, než je ohnisková vzdálenost optiky).
6. Upravte zadní kroužek pro nastavení ohniska (1), změňte vzdálenost ohniska, dokud nebude obraz zaostřen.
7. Zvolte teleskopické nastavení (maximální ohnisková vzdálenost) a upravte ohnisko tak, aby se zlepšila jasnost obrazu.
8. Znovu nastavte kameru na minimální ohniskovou vzdálenost (širokoúhlé nastavení) a proveďte další nastavení ohniskové vzdálenosti pomocí kroužku pro nastavení (1).
9. Dotáhněte zajišťovací šroub (2).

## Nastavení parametrů kamery

Parametry kamery lze měnit prostřednictvím nabídky na displeji. Ovládací tlačítka nabídky na displeji se nachází na levé straně kamery, za vysunovacím krytem. Nabídka na displeji se zobrazuje v angličtině.

### Ovládací tlačítka a jejich funkce

- K přístupu do nabídky na displeji použijte klávesu **ENTER**.
- V nabídce se u všech funkcí lze pohybovat pomocí tlačítek **NAHORU**, **DOLŮ**, **DOPRAVA**, **DOLEVA**.
- Chcete-li nabídku opustit a uložit nastavení, přesuňte kurzor na položku **EXIT** a stiskněte tlačítko **ENTER**.
- Chcete-li nabídku opustit bez uložení nastavení, přesuňte kurzor na položku **CANCEL** a stiskněte tlačítko **ENTER**.
- Obnovit výrobní nastavení lze pomocí volby **DEFAULT** (Výchozí).

### Nabídka na displeji

Tento souhrn popisuje pouze hlavní úroveň nabídky na displeji. Popisy dílčích nabídek naleznete v plném znění provozních pokynů na CD.

D/N MODE	Režim den/noc
D/N LEVEL	Úroveň k přepnutí režimu d/n
D/N DELAY	Čas zpoždění přepnutí režimu d/n
EXPOSURE	Režim expozice
SHUTTER	Rychlost závěrky
SENS UP	Pomalá závěrka
GAIN	Maximální zesílení
SYNC	Externí synchronizace
BLC	Režim protisvětla

WHITE BAL	Vyvážení bílé
GAMMA	Hodnota gama
APERTURE	Ostrost obrazu
EZOOM	Úprava elektronického zvětšení
MIRROR	Funkce zrcadla
PRIVACY ZONE	Blokování soukromého prostoru
OPTION	Volitelná nabídka
REMOTE	Dálkové ovládání
EXIT	Ukončení nabídky na displeji

## Provoz a skladování

Zařízení nepoužívejte ani neskladujte za následujících podmínek:

- na velmi teplých nebo chladných místech,
- v blízkosti silných magnetických zdrojů,
- v blízkosti silných zdrojů elektromagnetického vlnění, jako jsou rádia nebo televizory,
- na místech s vysokou vlhkostí nebo nadměrnou prašností,
- na místech vystavených silným mechanickým otesům,
- v blízkosti výbojek nebo reflexních předmětů,
- v blízkosti nestabilních nebo blikajících zdrojů světla.

## Péče a údržba

Kamera nevyžaduje údržbu. Malé vrstvy prachu nebo nečistoty lze z kamery odstranit pomocí měkké čisté látky. Pokud se povrch kamery často špiní, měli byste ukládat kameru do ochranného obalu.

## Technické údaje

Aktivní snímání:	752 (H) x 582 (V)
Systém snímání:	2:1 prokládaný PAL
Hor. rozlišení:	> 480 televizních řádků
Min. osvětlení:	0,4 Lux při F 1,4
Odstup signálu od šumu:	> 50 dB
Synchronizace:	Interní nebo linkový zámek kompozitní nebo Y/C
Obrazový výstup:	
Požadavky na napájení:	12 V stejn. / 24 V stříd. ±10 % nebo 100–240 V stř. ±10 % 50Hz 8 VA (max.)
Příkon:	
Hmotnost kamery:	550 g (max.)
Provozní teplota:	-10 ~ +50°C

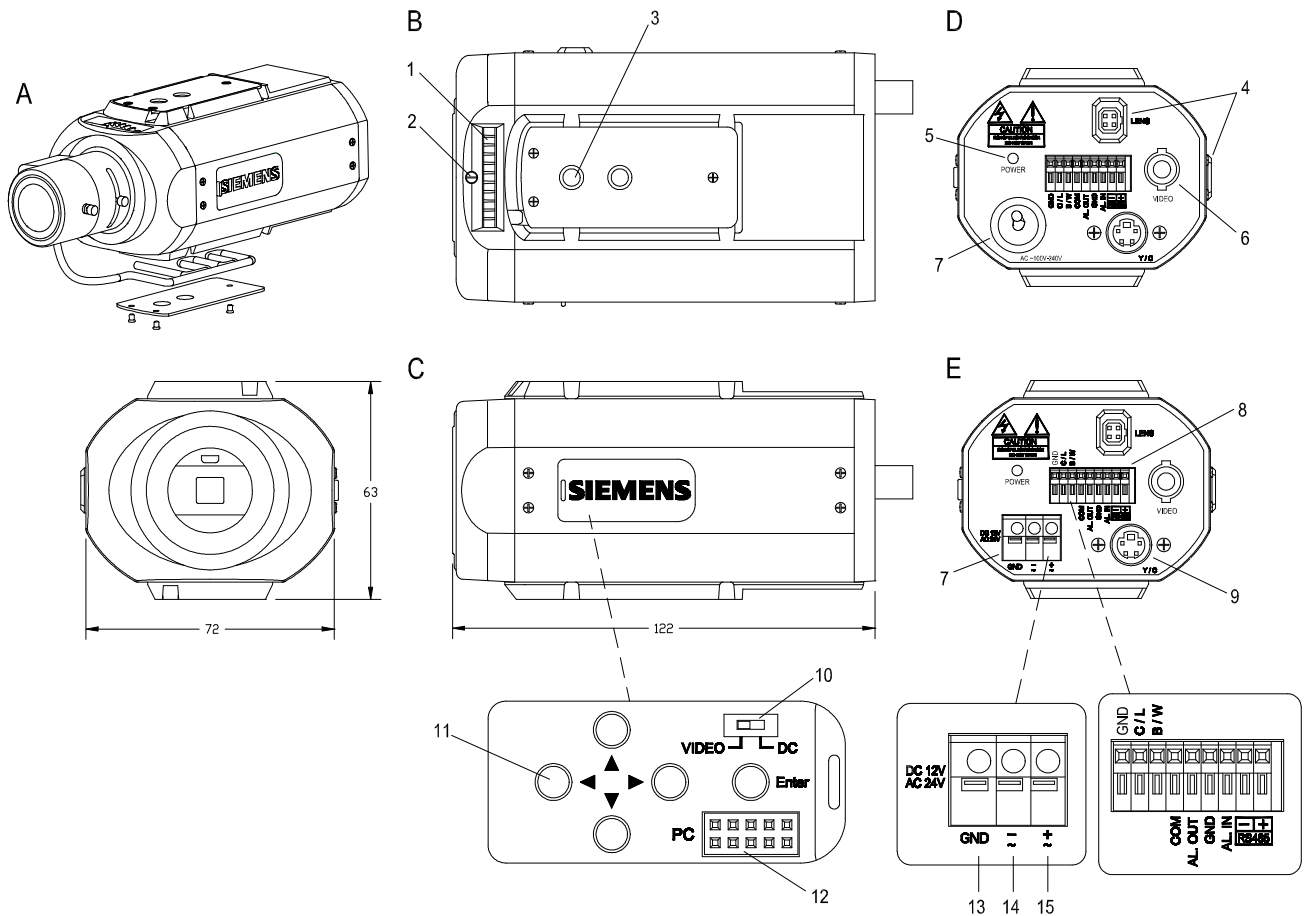
Skrócona instrukcja obsługi kamery dziennym/ nocnym o poszerzonej dynamice 1/3" CCWC1335  
Snabbstarthandbok för 1/3" dag/natt-kameror med utökad dynamik CCWC1335  
Stručná příručka ke 1/3palcové kameře pro den a noc s rozšířenou dynamikou CCWC1335

Numery modeli      Kod części  
Modellnummer      Artikelnummer  
Číslo modelu      Č.dílu  
CCWC1335-LP      2GF1183-8FC      Extended Dynamic Day/Night-12VDC/24VAC  
CCWC1335-MP      2GF1183-8FB      Extended Dynamic Day/Night - 90-260VAC  
Akcesoria / Tillbehör / Příslušenství  
PSU230-12      2GF1800-8BE  
CAPA2410-P      2GF1800-8BJ  
Dokument / Dokument / Dokument  
Vydání / Version / Vydání  
Zastępuje / Ersätter / Nahrazuje

Extended Dynamic Day/Night-12VDC/24VAC  
Extended Dynamic Day/Night - 90-260VAC

Zasilacz 12 V prąd stały / Strömförsörjningsenhet 12 VDC / Jednotka zdroje napájení 12 V stejn  
Zasilacz 24 V prąd zmienny / Strömförsörjningsenhet för 24 VAC / Jednotka zdroje napájení 24 V stříd  
A24205-A336-S477

A. 1



## Ostrzeżenie

Otwieranie obudowy grozi porażeniem elektrycznym.  
Napraw może dokonywać tylko wykwalifikowany personel.

Aby zmniejszyć zagrożenie pożarem lub porażeniem prądem elektrycznym, nie należy narażać produktu na wpływ deszczu lub wilgoci. Montaż powinien zostać przeprowadzony przez wykwalifikowanego pracownika serwisu z uwzględnieniem wszystkich przepisów lokalnych. Sprzęt należy podłączyć do certyfikowanego Źródła zasilania klasy 2 o napięciu 12 V prądu stałego lub 24 V prądu zmiennego.

## Varning

För att undvika elektriska stötar, öppna inte höljet. Service ska endast utföras av kvalificerad personal.

Utsätt inte produkten för regn eller fukt eftersom det kan innebära risk för brand och elektriska stötar. Installationen ska göras av kvalificerad person och ska överensstämma med lokala föreskrifter. Anslut utrustningen till 12 V DC eller 24 V AC UL-listad strömförsörjning klass 2.

## Upozornění

Zabraňte úrazu elektrickým proudem – neotvírejte zařízení. Servis zařízení smí provádět pouze kvalifikovaný pracovník.

V zájmu snížení rizika požáru nebo zásahu elektrickým proudem nevystavujte produkt dešti a vlhku. Instalaci by měl provádět odborný servisní pracovník a měla by odpovídat všem místním nařízením. Pojípte zařízení ke zdroji napájení 12 V stejn. nebo 24 V stříd. ze seznamu UL, toidy 2.

## Zawartość opakowania

- Kamera CCD
- Złącze obiektywów C-mount i CS-mount
- Płyta CD zawierająca oprogramowanie do zdalnego sterowania i szczegółową instrukcję obsługi
- Skrócona instrukcja obsługi

## Ważne

Skrócona instrukcja obsługi jest przeznaczona dla techników dysponujących wiedzą praktyczną w zakresie systemów wideo! Zawiera ona najważniejsze informacje na temat kamery. Dlatego też bardzo ważne jest również zapoznanie się z pełną instrukcją obsługi znajdującą się na płycie CD.

## Elementy kamery

Patrz rysunki **B, C, D i E**

1. Pierścień regulacyjny tylnej ogniskowej
2. Śruba zabezpieczająca tylną ogniskową
3. Otwór mocowania na statywie
4. Złącze IRIS
5. Wskaźnik zasilania
6. Złącze BNC wyjścia złożonego sygnału wideo
7. Przewód (styk) zasilający
8. Styki dla zewnętrznego urządzenia sterującego
9. Złącze mini-DIN – wyjście wideo (Y/C)
10. Przelicznik wyboru obiektywu
11. Klawisze nawigacyjne menu ekranowego
12. Port połączenia do komputera PC (tylko do celów testów fabrycznych)

## Instalacja kamery

### Punkt 1: Mocowanie kamery

1. Przymocuj kamerę do wspornika na ścianie lub suficie, wysięgnika ruchomego lub innego odpowiedniego elementu montażowego. Wykorzystaj gwintowany otwór (3) o średnicy 2,5 cm (1 cal) do umocowania statywu, aby zapobiec poruszeniu kamery.
2. Umocuj i zabezpiecz przewody, mocując do kamery prowadnicę (zob. ryc. A).

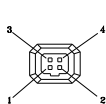
### Punkt 2: Przykręć obiektyw do kamery

Wybierz jedną z możliwości:

- **Obiektyw C-mount:** dodaj do kamery złącze CS-C, a następnie przykręć obiektyw bezpośrednio do kamery.
- **Obiektyw CS-mount:** przykręć obiektyw bezpośrednio do kamery (bez pierścienia przejściowego).

### Punkt 3: Podłączenie obiektywu

W kamerze można wykorzystywać dwa typy obiektywów (sterowane prądem stałym lub wideo). Należy jednak zauważyć, że przed podłączeniem obiektywu trzeba wybrać typ sterowania prądem stałym lub wideo za pomocą przelicznika (10) i upewnić się, że układ styków przewodu podłączonego do każdego typu obiektywu odpowiada konfiguracji w poniższej tabeli.



Ob. wideo	Ob. pr. st.
1. +12 V	1. Damp-
2. NC	2. Damp+
3. VIDEO	3. Drive +
4. GND	4. Drive-

Następnie podłącz przewód sterowania do złącza IRIS (4, z boku lub z tyłu) w kamerze.

### Punkt 4: Podłączenie sygnału wizyjnego

Wybierz jedną z możliwości:

- **W przypadku sygnału złożonego:** połącz złącze BNC VIDEO OUT (6) z monitorem za pomocą kabla koncentrycznego.
- **W przypadku podłączenia sygnału Y/C:** połącz złącze Mini-DIN Y/C (9) z monitorem.

### Punkt 5: Synchronizacja

Kamera pracuje jedynie w trybach LL i INT. Ustawieniem fabrycznym przy zasilaniu ze źródła prądu zmiennego jest tryb Line lock (blokady linii). Użytkownik może w razie potrzeby zmienić tryb na INT (wewnętrzny).

### Punkt 6: Podłączenie sygnału wejściowego sterowania

Podłącz wejściowy sygnał sterowania do styków GND i AL IN (8).

### Punkt 7: Podłączenie interfejsu RS485

Aby uzyskać połączenie z oprogramowaniem konfiguracyjnym, podłącz przewód interfejsu do styków złącza RS485 (8).

### Punkt 8: Podłączenie zasilania

Podłącz przewód zasilania do gniazd zasilania (7) (zob. ryc. E):

#### Ostrożnie

W przypadku zasilania prądem stałym należy sprawdzić polaryzację. Nieprawidłowe podłączenie może spowodować wadliwe działanie kamery lub jej uszkodzenie.

Wybierz jedną z możliwości:

- **Prąd stały 12 V:**
  - Podłącz ekranowanie do styku GND (13).
  - Podłącz przewód 12 V (-) do styku =DC12V- (14).
  - Podłącz przewód 12 V (+) do styku =DC12V+ (15).
- **Prąd zmienny 24 V:**
  - Podłącz przewody 24 V (~) do styków ~AC24V (14 i 15).
  - Podłącz ekranowanie do styku GND (13).

## Regulacja ustawień kamery

### Regulacja ogniskowej

#### Ostrożnie

Niebezpieczeństwo uszkodzenia kamery! Przed przekręceniem śruby regulacyjnej upewnij się, że śruba zabezpieczająca jest poluzowana. Nie przekraczaj śruby regulacyjnej na siłę.

#### Obiektywy ze stałą ogniskową

1. Poluzuj śrubę zabezpieczającą (2), obracając ją w kierunku przeciwnym do ruchu wskazówek zegara.
2. Otwórz całkowicie przesłonę (ręcznie lub za pomocą menu ekranowego). Jeżeli obraz jest nadmiernie naświetlony lub w przypadku obiektywów z automatycznym ustawieniem przesłony: zmniejsz natężenie światła lub umieść przed obiektywem neutralny szary filtr.
3. Ustaw ostrość na ∞.
4. Skieruj kamerę na dowolny obiekt (znajdujący się w odległości przynajmniej 2000 razy większej od ogniskowej obiektywu).
5. Zmieniaj ogniskową przy użyciu pierścienia tylnej ogniskowej (1), aż obraz stanie się ostry.
6. Dokręć śrubę zabezpieczającą (2).

#### Obiektywy o zmiennej ogniskowej

1. Poluzuj śrubę zabezpieczającą (2), obracając ją w kierunku przeciwnym do ruchu wskazówek zegara.
2. Otwórz całkowicie przesłonę (ręcznie lub za pomocą menu ekranowego). Jeżeli obraz jest nadmiernie naświetlony lub w przypadku obiektywów z automatycznym ustawieniem przesłony: zmniejsz natężenie światła lub umieść przed obiektywem neutralny szary filtr.
3. Ustaw ostrość na ∞.
4. Wybierz ustawienie szerokiego kąta (minimalną ogniskową).
5. Skieruj kamerę na dowolny obiekt (znajdujący się w odległości przynajmniej 2000 razy większej od ogniskowej obiektywu).
6. Zmieniaj ogniskową przy użyciu pierścienia tylnej ogniskowej (1), aż obraz stanie się ostry.
7. Wybierz ustawienie teleskopowe (maksymalną ogniskową) i dobierz właściwą ostrość obrazu.
8. Ponownie ustaw minimalną ogniskową (szeroki kąt) i dokładnie wyreguluj ogniskową za pomocą pierścienia regulacyjnego (1).
9. Dokręć śrubę zabezpieczającą (2).

## Ustawianie parametrów kamery

Parametry kamery można zmieniać, korzystając z menu ekranowego. Przyciski sterowania menu ekranowego znajdują się po lewej stronie kamery pod przesuwną pokrywą. Menu ekranowe jest widoczne na monitorze w języku angielskim.

### Przyciski sterowania i ich funkcje

- Użyj klawisza **ENTER**, aby wywołać menu

ekranowe.

- Użyj klawiszy **GÓRA, DÓŁ, PRAWO i LEWO**, aby poruszać się po menu ekranowym i wybierać jego funkcje.
- Aby wyjść z menu ekranowego i zapisać ustawienia, przesunij kursor na pozycję EXIT i naciśnij klawisz **ENTER**.
- Aby wyjść z menu ekranowego bez zapisywania ustawień, przesunij kursor na pozycję CANCEL i naciśnij klawisz **ENTER**.
- Wybierz pozycję **DEFAULT**, aby przywrócić ustawienia fabryczne.

### Menu ekranowe

W podsumowaniu uwzględniono tylko główne poziomy menu ekranowego. Opis niższych poziomów można znaleźć w pełnej instrukcji obsługi znajdującej się na płycie CD.

D/N MODE	Tryb dzienny/ nocny
D/N LEVEL	Poziom światła przeł. między trybami dziennym i nocnym
D/N DELAY	Opóźnienie w trybie d/ n
EXPOSURE	Tryb naświetlania
SHUTTER	Szybkość migawki
SENS UP	Tryb wolnej migawki
GAIN	Maksymalne wzmocnienie
SYNC	Synchronizacja zewnętrzna
BLC	Tryb przeciwoświetlenia

WHITE BAL	Balans bieli
GAMMA	Wartość gamma
APERTURE	Ostrość obrazu
EZOOM	Elektron. regulacja zoomu
MIRROR	Funkcja lustra
PRIVACY ZONE	Blok strefy prywatności
OPTION	Menu opcji
REMOTE	Zdalne sterowanie
EXIT	Wyjście z menu ekranowego

## Korzystanie z kamery i jej

### przechowywanie

Nie wolno przystać z kamery ani jej przechowywać w następujących miejscach:

- w miejscach bardzo gorących lub bardzo zimnych,
- w pobliżu silnych pól magnetycznych,
- w pobliżu silnych źródeł promieniowania elektromagnetycznego, takich jak aparaty radiowe lub przekaźniki telewizyjne,
- w miejscach wilgotnych lub nadmiernie suchych,
- w miejscach narażonych na wibracje mechaniczne,
- w pobliżu lamp fluorescencyjnych lub obiektów odbijających światło,
- przy niestabilnych lub migoczących źródłach światła.

## Czyszczenie i konserwacja

Kamera nie wymaga konserwacji. Niewielkie ilości brudu i kurzu można usunąć z powierzchni kamery czystą, miękką szmatką. Jeżeli kamera bardzo się brudzi, należy ją umieścić w obudowie ochronnej.

## Specyfikacje

Rozdzielczość aktywna:	752 (szer.) × 582 (wys.)
System skanowania:	2:1 PAL z przeplotem
Rozdz. pozioma:	> 480 linii TV
Min. Oświetlenie:	0,4 luksów (F 1,4)
Stosunek sygnału do szumu:	> 50 dB
Synchronizacja:	wewn. lub blokada linii
Wyjście wideo:	sygnał złożony lub Y/C
Pobór mocy:	DC 12 V/ AC 24 V ±10% lub ~AC 100–240 V ±10% 50 Hz
Zużycie energii:	maks. 8 VA
Waga kamery:	maks. 550 g
Temperatura działania:	-10 ~ +50 °C

# Svenska

## Förpackningens innehåll

- CCD-kamera
- C/CS-mount-adapter
- CD med fjärrstyrningsprogram och detaljerad användarhandbok
- Snabbstarthandbok

## Viktigt

Denna snabbguide är endast avsedd att användas av installationspersonal som har tillräckligt stor erfarenhet av arbete med videosystem!

Denna guide innehåller den viktigaste informationen om kameran. Det är emellertid mycket viktigt att du även tittar i de fullständiga driftanvisningarna på CD:n.

## Kamerans delar

Se bild **B, C, D** och **E**

1. Bakre fokuseringsring
2. Bakre fokuslåsckruv
3. Stativfäste
4. IRIS-anslutning
5. Strömindikator
6. BNC-anslutning för kompositvideoutgång
7. Nätsladd (eller anslutning)
8. Plintar för extern styrning
9. Mini-DIN-anslutning för videoutgång (Y/C)
10. Objektivväljare
11. OSD-knappsats
12. Anslutningsport för PC (endast för fabrikestest)

## Installera kameran

### Steg 1: Montera kameran

1. Anslut kameran till en väggkonsol, takkonsol, rörlig konsol eller annan lämplig utrustning. Använd stativfästet (3) (1/4" gänga) för att förhindra rotation.
2. Fäst kabelrännan på kameran så att kablarna hålls på plats (se bild **A**).

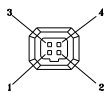
### Steg 2: Skruva fast objektivet på kameran

Välj något av följande alternativ:

- **För C-mount-objektiv:** Montera en CS-C-adapter framför kameran och skruva fast objektivet direkt på kameran.
- **För CS-mount-objektiv:** Skruva fast objektivet direkt på kameran (ingen adaptering krävs).

### Steg 3: Ansluta objektivet

Två typer av objektiv (DC- eller videostyrt) kan användas för kameran. Det är viktigt att du väljer DC- eller VIDEO-objektiv med hjälp av väljaren (10) innan objektivet monteras. Kontrollera att ledarna för respektive objektivtyp passar stiftkonfigurationen nedan.



Video-objektiv	DC-objektiv
1. +12 V	1. Damp-
2. NC	2. Damp+
3. VIDEO	3. Drive +
4. GND	4. Drive-

Anslut sedan styrkabeln till IRIS-anslutningen (4) baktill eller på sidan av kameran.

### Steg 4: Ansluta videosignal

Välj något av följande alternativ:

- **För kompositvideo:** Anslut BNC-anslutningen VIDEO OUT (6) till monitorn med en koaxialkabel.
- **För Y/C-anslutning:** Anslut mini-DIN-anslutningen Y/C (9) till monitorn.

### Steg 5: Synkronisering

Lägena LL och INT är tillgängliga för den här kameran. Fabriksstandard är Line Lock-läge vid matning från växelströmskälla. Användaren kan ändra inställningen till INT, om så behövs.

### Steg 6: Ansluta styringång

Anslut styringången till plintarna GND och AL IN (8).

### Steg 7: Ansluta RS485 datagränssnitt

För anslutning med konfigurationsprogramvara, anslut gränssnittskabeln till RS485-anslutningarna (8).

### Steg 8: Ansluta strömförsörjning

Anslut strömkabeln till strömanslutningarna (7) (se bild **E**).

#### Viktigt

Kontrollera att polariteten stämmer om du

använder DC-matning. Felaktig anslutning kan göra att kameran inte fungerar som den ska eller att den skadas.

Välj något av följande alternativ.

- **För 12 V DC:**
  - Anslut skärmningen till GND (13).
  - Anslut 12 V (-) till = DC12V- (14).
  - Anslut 12 V (+) till = DC12V+ (15).
- **För 24 V AC:**
  - Anslut kablarna för 24 VAC till AC24V (14 och 15).
  - Anslut skärmningen till GND (13).

## Justera kamerainställningar

### Ställa in flänsviddsavstånd

#### Viktigt

Kameran kan skadas! Kontrollera att du har lossat låsskruven innan du vrider justeringskruven. Försök inte att med våld vrida justeringsskruven.

#### Objektiv med fast fokus

1. Lossa låsskruven (2) genom att vrida den moturs.
2. Öppna bländaren maximalt (antingen manuellt eller via bildskärmsmenyn). Om bilderna är överexponerade eller om objektivet har automatisk bländarjustering: sänk ljusnivåerna eller håll ett neutralt grått filter framför objektivet.
3. Ställ in fokus på ∞.
4. Rikta kameran mot ett föremål (på ett avstånd minst 2000 gånger större än lensens brännvidd).
5. Justera flänsviddsavståndet med den bakre fokuseringen (1) tills bilden är fokuserad.
6. Dra åt låsskruven (2) igen.

#### Varifokala objektiv

1. Lossa låsskruven (2) genom att vrida den moturs.
2. Öppna bländaren maximalt (antingen manuellt eller via bildskärmsmenyn). Om bilderna är överexponerade eller om objektivet har automatisk bländarjustering: sänk ljusnivåerna eller håll ett neutralt grått filter framför objektivet.
3. Ställ in fokus på ∞.
4. Välj vidvinkelinställning (min. brännvidd).
5. Rikta kameran mot ett föremål (på ett avstånd minst 2000 gånger större än lensens brännvidd).
6. Justera flänsviddsavståndet med den bakre fokuseringen (1) tills bilden är fokuserad.
7. Välj teleskopinställning (max. brännvidd) och justera fokus så att bilden blir tydligare.
8. Återställ kameran till minsta brännvidd (vidvinkel) och finjustera flänsviddsavståndet med justeringskruven (1).
9. Dra åt låsskruven (2) igen.

## Inställning av kameraparametrar

Kameraparametrar kan justeras via bildskärmsmenyn.

Styrknapparna för bildskärmsmenyn är placerade under skjutlocket på kamerans vänstra sida.

Bildskärmsmenyn visas på engelska på monitorn.

### Styrknappar och deras funktioner

- Använd knappen **ENTER** för att öppna skärmsmenyn.
- Navigera mellan funktionerna i i menyn med knapparna **UP, DOWN, RIGHT, LEFT**.
- För att avsluta och spara flyttar du markören till **EXIT** och trycker på **ENTER**.
- För att avsluta utan att spara flyttar du markören till **CANCEL** och trycker på **ENTER**.
- Välj **DEFAULT** för att återställa fabriksinställningarna.

### Skärmsmenyn

Den här sammanfattningen beskriver endast de översta nivåerna i bildskärmsmenyn. En beskrivning av undermenyerna finns i de fullständiga driftanvisningarna på CD:n.

D/N MODE	Dag/natt-läge
D/N LEVEL	Omslagsnivå D/N-läge
D/N DELAY	Fördörning D/N-läge
EXPOSURE	Exponeringsläge
SHUTTER	Slutarhastighet
SENS UP	Långsam slutare
GAIN	Maximal förstärkning
SYNC	Extern synkronisering
BLC	Motljuskompensering

WHITE BAL	Vitbalans
GAMMA	Gammavärde
APERTURE	Bildskärpa
EZOOM	Elektronisk zoomjustering
MIRROR	Speglingsfunktion
PRIVACY ZONE	Blockering av privat zon
OPTION	Alternativmeny
REMOTE	Fjärrkontroll
EXIT	Lämma bildskärmsmenyn

## Drift och förvaring

Använd eller förvara inte enheten på följande platser:

- Extremt varma eller kalla platser.
- Nära kraftiga magnetfält.
- Nära källor till stark elektromagnetisk strålning, som t.ex. radio- eller TV-sändare.
- På extremt fuktiga eller dammiga platser.
- Där den kan utsättas för mekanisk vibration.
- Nära fluorescerande lampor eller ljusreflekterande objekt.
- Under ostabila eller blinkande ljuskällor.

## Skötsel och underhåll

Kameran kräver inget underhåll.

Lätt smuts och damm kan torkas bort från kameran med en ren, mjuk trasa. Placera kameran i ett skyddshölje om den löper risk att bli mycket smutsig.

## Data

Aktiva bildpunkter:	52 (H) x 582 (V)
Avsökningssystem:	2:1 PAL linjesprång
Hor. upplösning:	> 480 TVL
Min. illumination:	0,4 Lux vid F1,4
Signal/brusförhållande:	> 50 dB
Synkronisering:	Intern eller Line Lock
Videoutgång:	Komposit eller Y/C
Strömförsörjning:	DC 12 V/AC 24 V ± 10 % eller AC 100–240 V ± 10 % 50 Hz
Effektförbrukning:	Högst 8 VA
Kamerans vikt:	Högst 550 g
Drifttemperatur:	-10–50 °C