

Skrócona instrukcja obsługi modułu IP CVVA-IP Snabbstartguide för IP-modul CVVA-IP Stručná příručka k modulu IP CVVA-IP

pl
sv
cs

Ten produkt spełnia wymagania dyrektywy UE 89/336/EWG dotyczącej zgodności elektromagnetycznej.

Denna produkt uppfyller kraven enligt EMC-direktivet 89/336/EEG.

Tento produkt splňuje požadavky směrnice EU o elektromagnetické kompatibilitě 89/336/EEC.

Nr części / Art. nr. / Č. dílu

2GF1185-8AG

Typ / Typ / Typ

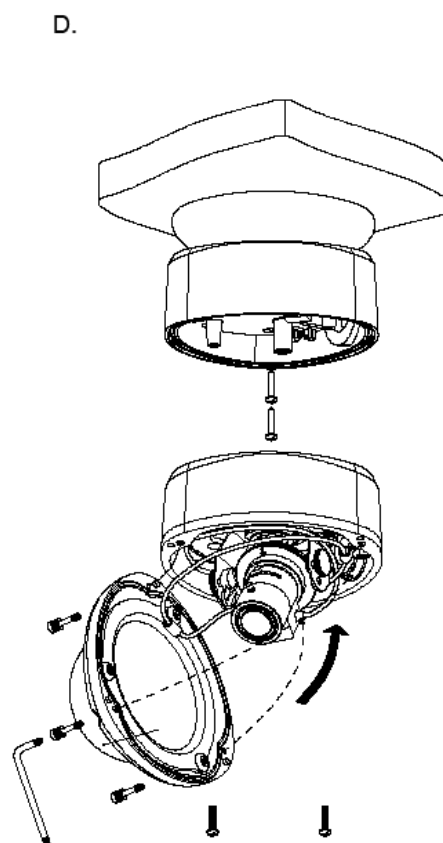
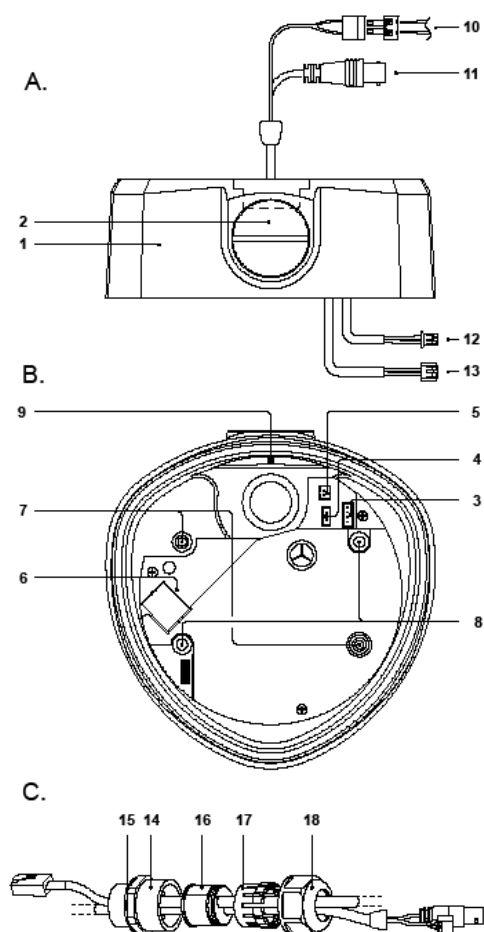
CVVA-IP

Dokument nr / Dokumentnr / Č. dokumentu

A24205-A336-S381

Wydanie / Utgåva / Vydání

07.2005



Ostrzeżenie

Aby uniknąć ryzyka porażenia prądem elektrycznym, nie należy otwierać szafki ani tylnej części urządzenia. Wszelkie prace serwisowe powinny wykonywać jedynie wykwalifikowany personel. Instalacja powinna zostać przeprowadzona przez wykwalifikowanego pracownika serwisu i być zgodna ze wszystkimi lokalnymi przepisami. Urządzenie należy podłączyć do gniazda zasilania o napięciu 12 V prądu stałego / 24 V prądu zmiennego w razie instalacji kamery tego typu.

Varning

För att undvika elektriska stötar får höljet eller enhetens baksida inte avlägsnas. Service skall endast utföras av kvalificerad personal. Installationen ska utföras av kvalificerad servicepersonal och uppfylla lokala föreskrifter. Anslut enheten till strömförsörjning 12 V DC/24 V AC om denna typ av kamera ska installeras.

Upozornění

Zabraňte úrazu elektrickým proudem - neotevírejte ani nevyjímejte skříň nebo zadní část zařízení. Servis zařízení smí provádět pouze kvalifikovaný pracovník. Instalaci by měl provádět odborný servisní pracovník tak, aby odpovídala všem místním nařízením. Připojte zařízení ke zdroji napájení 12 V stejn. / 24 V stříd., pokud chcete instalovat tento typ kamery.

Zawartość opakowania

- Moduł IP CVVA-IP do stałych kamer kopułowych
- Szablon mocowania
- 2 wkręty mocujące
- 2 kołki ściennie
- 2 wkręty mechaniczne
- 1 dławik kablowy o średnicy 3/4 cala
- Płyta CD z oprogramowaniem
- Skrócona instrukcja obsługi (ten dokument)

Ważna informacja

Niniejsza skrócona instrukcja obsługi jest przeznaczona dla techników mających wiedzę praktyczną w zakresie systemów wideo!

Zawiera ona najważniejsze informacje na temat stałej kamery kopułowej odpornej na uszkodzenia wynikające z ataków chuliganów. Dlatego też bardzo ważne jest zapoznanie się również z pełną instrukcją obsługi.

Moduł IP i elementy stałej kamery kopułowej

Patrz rysunki **A**, **B** i **C**

- gniazdo złącza (3)
- gniazdo RJ45 (6)
- dwa dołączone wkręty (7)
- wkręt mocujący (9)
- złącza kabla zasilającego (10)
- gniazdo BNC (11)
- końcówka kabla Y (12)
- końcówka kabla Y (13)

Montaż modułu IP

Mocowanie modułu IP

Moduł IP ma dwa otwory, przez które można poprowadzić kable:

- otwór w podstawie
 - otwór z boku
 - Jeśli ma zostać użyty otwór z boku:
 - Poluzuj wkręt mocujący (9) wewnątrz modułu IP.
 - Wykręć wkręt zaślepiający z boku otworu na kabel i przykręć go do otworu na kabel w podstawie zespołu.
1. Za pomocą wiertnika wiercenia wywierć dwa otwory w suficie/ścianie, a następnie włóż kołki do otworów.
 2. Jeżeli trzeba zainstalować zespół IP66, użyj uszczelniacza silikonowego w celu uszczelnienia połączenia w podstawie modułu IP.
 3. Zamocuj moduł IP na suficie/ścianie.
 4. Jeżeli trzeba wykonać instalację odporną na ataki wandalii, zabezpiecz kable za pomocą odpowiednich ochronnych kanałów kablowych. Upewnij się, że na wejściu kabla został użyty odpowiedni kanał kablowy 3/4". W razie potrzeby uszczelnij gwint.
 5. W przypadku innych zastosowań można użyć dostarczanego zespołu wejściowego kabla (rysunek C).

6. Przecięgnij kable (kabel sieci LAN RJ45, kabel zasilania i kabel BNC) przez odpowiedni przepust kablowy (otwór boczny lub otwór dolny).
7. Podłącz kabel sieci LAN do gniazda RJ45 (6).
8. Podłącz dostarczany kabel Y do gniazda złącza (3) modułu IP.
9. Podłącz zasilanie do gniazda złącza (4).
10. Jeśli potrzebne jest analogowe wyjście wideo, podłącz wychodzący kabel BNC do linii połączenia BNC (5).

Instalacja i podłączenie kamery kopułowej

1. Otwórz obudowę kopułową (**rysunek D**).
2. Delikatnie wyciągnij kable kopuły (kabel zasilania i kable BNC) z kamery kopułowej.
3. Podłącz końcówkę kabla Y (12) do wyjścia wideo kamery kopułowej.
4. Podłącz końcówkę kabla Y (13) do wejścia wideo kamery kopułowej.
5. Podłącz zasilanie (12 V prądu stałego / 24 V prądu zmiennego) do kabla zasilającego łączącego złącza (10).

Ostrzeżenie

W przypadku korzystania z zasilania prądem stałym o napięciu 12 V należy sprawdzić poprawność polaryzacji, ponieważ nieprawidłowe podłączenie może spowodować uszkodzenie kamery kopułowej lub nieprawidłowe działanie urządzenia.

6. Umieść korpus kamery na module IP i za pomocą dwóch dostarczonych wkrętów (7) skręć obydwie zespoły razem.
7. Po raz pierwszy nawiąż komunikację z urządzeniem. Patrz część 6: Nawiązywanie wstępnej komunikacji z urządzeniem.
8. Podczas konfigurowania kamery można podłączyć monitor testowy do gniazda BNC (11).
9. Skonfiguruj kamerę kopułową według potrzeb. Instrukcje dotyczące konfiguracji można znaleźć w instrukcji kamery kopułowej.
10. Ponownie umieść kopułę na kamerze i przykręć ją na właściwym miejscu.

Uwaga

Po montażu oczyść kopułę miękką szmatką niepozostawiającą włókien, aby usunąć kurz i tłuste odciski palców.

Obsługa i przechowywanie

Urządzenia nie należy użytkować ani przechowywać w następujących warunkach:

- w miejscach bardzo gorących lub bardzo zimnych,
- w pobliżu źródeł silnego pola magnetycznego,
- w pobliżu silnych źródeł promieniowania elektromagnetycznego, takich jak nadajniki radiowe lub telewizyjne,

- w miejscach wilgotnych lub nadmiernie suchych,
- w miejscach narażonych na wibracje mechaniczne,
- w pobliżu lamp fluorescencyjnych lub obiektów odbijających światło,
- przy niestałych lub migoczących źródłach światła.

Czyszczenie i konserwacja

Moduł IP CVVA-IP nie wymaga konserwacji. Niewielkie ilości brudu i kurzu można usunąć z powierzchni kamery czystą, miękką szmatką. Jeżeli kamera kopułowa bardzo się brudzi, należy ją umieścić w obudowie ochronnej.

Dane techniczne

Ogólne

Zasilanie elektryczne:	12 V prądu stałego / / 24 V pr. zmiennego
Pobór mocy	maks. 6,0 W
Temperatura pracy:	od -10 do +50°C, maks. wilgotność względna 90%
Temp. przechowywania:	od -20 do +60°C, maks. wilgotność względna 70%
Wymiary (wys. x średn.)	48 × 135 mm
Masa:	620 g
Materiał:	aluminium
Wartość znamionowa IP:	IP66

Förpackningens innehåll

- IP-modul CVVA-IP fast domkamera
- Monteringsmall
- 2 fästskruvar
- 2 skruvpluggar
- 2 mekaniskskruvar
- 1 kabelgenomföring diameter 3/4"
- CD-skiva med programvara
- Snabbstartguide (det här dokumentet)

Viktigt

Denna snabbstartguide är avsedd för installatörer som har adekvat praktisk kunskap om videosystem.

Guiden innehåller den viktigaste informationen om den vandalskyddade fasta domkameran. Du måste dock även titta i den fullständiga användarhandboken.

IP-modulens och den fasta domkamerans delar

Se figur A, B och C

- Anslutning (3)
- Anslutning RJ45 (6)
- två medföljande skruvar (7)
- Fästskruv (9)
- Anslutningsplintar för strömförsörjning (10)
- BNC-anslutning (11)
- Y-kabelledare (12)
- Y-kabelledare (13)

Installation av IP-modulen

Montering av IP-modul

IP-modulen har två öppningar för kablarna, nämligen

- en öppning i basen
 - en öppning på sidan.
 - Följ anvisningarna nedan för att använda sidoöppningen.
 - Lossa fästskruven (9) inne i IP-modulen.
 - Avlägsna skruvpluggen från kabelöppningen på sidan och skruva in den i kabelöppningen i enhetens bas.
1. Använd bormallen för att borra två hål i tak/vägg och sätt i skruvpluggarna.
 2. Om kapslingsklass IP66 krävs tätas fogen vid IP-modulens bas med silikontätningemedel.
 3. Montera IP-modulen på taket/väggen.
 4. Om vandalskyddad installation krävs ska försörjningskablarna skyddas med lämpliga kabelrör. Använd alltid en lämplig 3/4" kabelgenomföring. Täta gångorna, om så behövs.
 5. Du kan använda den medföljande kabelgenomföringen (**bild C**) för andra tillämpningar.
 6. Dra kablarna (RJ45 LAN-kabel, strömförsörjningskabel och BNC-kabel) genom önskad kabelgenomföring (på sidan eller i basen).
 7. Anslut LAN-kabeln till RJ45-anlutningen (**6**).
 8. Anslut den medföljande Y-kabeln till anlutningen (**3**) på IP-modulen.

9. Anslut strömförsörjningen till anlutningen (**4**).
10. Om analog videoutsignal krävs, ansluter du den utgående BNC-kabeln till BNC-anlutningen (**5**).

Installation och anslutning av domkamera

1. Öppna domhuset (**bild D**).
2. Dra försiktigt ut domkablarna (strömförsörjnings- och BNC-kablar) ur domkameran.
3. Anslut Y-kabelledaren (**12**) till domkamerans videoutgång.
4. Anslut Y-kabelledaren (**13**) till domkamerans videoingång.
5. Anslut strömförsörjningsenheten (12 V DC/24 V AC) till anslutningsplinten för strömförsörjning (**10**).

Varning

Kontrollera att polariteten är korrekt vid strömförsörjning 12 V DC. Felaktig polaritet kan skada domkameran eller göra att enheten inte fungerar normalt.

6. Placera kamerachassit på IP-modulen och skruva ihop de båda enheterna med de två medföljande skruvarna (**7**).
7. Upprätta kommunikation med enheten för första gången. Se avsnitt 6: Upprätta initial kommunikation med enheten.
8. En testmonitor kan anslutas till BNC-anlutningen (**11**) när kameran konfigureras.
9. Konfigurera domkameran efter behov. Anvisningar finns i handboken för domkameran.
10. Sätt tillbaka domen på kameran och skruva fast den.

Obs!

Rengör domen efter montering med en mjuk, luddfri trasa, för att avlägsna damm och fingeravtryck.

Drift och förvaring

Använd eller förvara inte enheten

- i mycket varma eller mycket kalla utrymmen.
- i närheten av kraftiga magnetfält.
- nära källor till stark elektromagnetisk strålning, såsom radioapparater eller TV-sändare.
- i fuktiga eller mycket dammiga utrymmen.
- utsatt för mekanisk vibration.
- nära fluorescerande lampor eller föremål som reflekterar ljus.
- under instabila eller flimrande ljuskällor.

Skötsel och underhåll

IP-modulen CVVA-IP är underhållsfri. Måttlig nedsmutsning och damm kan avlägsnas från kamerahuset med en ren, mjuk trasa. Om enheten tenderar att bli mycket smutsig, bör domkameran placeras i ett skyddande hus.

Tekniska data

Allmänt

Strömförsörjning	12 V DC/24 V AC
Strömförsörjning	Högst 6,0 W
Drifttemperatur	-10 till +50 °C, relativ luftfuktighet högst 90%
Förvaringstemperatur	-20 till 60 °C, relativ luftfuktighet högst 70%
Mått (H x Ø)	48 x 135 mm
Vikt:	620 g
Material:	Aluminium
Kapslingsklass:	IP66

Obsah balení

- Modul IP CVVA-IP pro pevné kamery s kupolí
- Montážní šablona
- 2 šroubky
- 2 hmoždinky
- 2 mechanické šrouby
- 1 plastové těsnění s průměrem 3/4 palce
- Disk CD se softwarem
- Stručná příručka (tento dokument)

Důležité

Tato stručná příručka je určena pouze osobám, které mají s instalací video systémů dostatečné zkušenosti!

Příručka obsahuje nejdůležitější informace týkající se pevné kamery s kupolí odolné proti úmyslnému poškození. Je však nezbytné, abyste si prostudovali také plné znění uživatelské příručky.

Součásti modulu IP a pevné kamery s kupolí

Viz obrázky **A**, **B** a **C**

- zásuvka konektoru (3)
- zásuvka RJ45 (6)
- dva dodané šrouby (7)
- montážní šroub (9)
- připojovací svorka kabelu elektrického zdroje (10)
- zásuvka BNC (11)
- šňůra kabelu Y (12)
- šňůra kabelu Y (13)

Instalace modulu IP

Upevnění modulu IP

Na modulu IP jsou dva otvory, kterými můžete prostrčit kabely:

- Otvor ve spodní straně
 - Otvor v boční straně
 - Chcete-li použít boční otvor:
 - Uvolněte šroub (9) uvnitř modulu IP.
 - Vyjměte zásepku z bočního otvoru pro kabel a zašroubujte ji do otvoru pro kabel na spodní straně jednotky.
1. Pomocí šablony pro vrtání vyvrtejte do stropu/zdi dvě díry a vložte hmoždinky.
 2. Je-li vyžadována instalace IP66, použijte silikonové těsnivo k utěsnění kloubu na spodní straně modulu IP.
 3. Připevněte modul IP na strop/zeď.
 4. Je-li vyžadována instalace odolná proti úmyslnému poškození, ochraňte kabely pomocí vhodného ochranného vedení. Ujistěte se, že na napájecí kabel používáte vhodné 3/4" vedení. Utěsněte závity, jak je vyžadováno.
 5. Dodávanou soustavu napájecího kabelu (ilustrace **C**) lze použít i na jiné účely.
 6. Protáhněte kabely (kabel RJ45 LAN, kabel elektrického zdroje a kabel BNC) požadovaným napájecím kabelem (boční nebo spodní otvor).

7. Připojte kabel LAN k zásuvce RJ45 (6).
8. Připojte dodávaný kabel Y k zásuvce konektoru (3) na modulu IP.
9. Připojte elektrický zdroj do zásuvky konektoru (4).
10. Je-li vyžadován analogový video výstup, připojte výstupní kabel BNC do linkového připojení BNC (5).

Instalace a připojení kamery s kupolí

1. Otevřete pouzdro kupole (ilustrace **D**).
2. Jemně protlačte kabely (kabel elektrického zdroje a kabel BNC) ven z kupole kamery.
3. Připojte šňůru kabelu Y (12) k video výstupu kamery.
4. Připojte šňůru kabelu Y (13) k video vstupu kamery.
5. Připojte (12 V stejn. / 24 V stříd.) elektrický zdroj k připojovací svorce kabelu elektrického zdroje (10).

Upozornění

Používáte-li 12 V stejn. zdroj, dodržujte polaritu, jelikož nesprávné zapojení může kameru poškodit nebo způsobit, že jednotka nebude pracovat správně.

6. Umístěte tělo kamery na modul IP a přišroubujte obě části k sobě pomocí dvou dodaných šroubů (7).
7. Navažte první komunikaci se zařízením. Viz část 6: Navázání počáteční komunikace se zařízením.
8. Během nastavování kamery může být do zásuvky BNC (11) připojen testovací monitor.
9. Nastavte kameru podle potřeby. Instrukce, jak kameru nastavit, naleznete v příručce kamery.
10. Umístěte kupolí zpět na kameru a přišroubujte ji na místo.

Poznámka

Po instalaci odstraňte z kupole pomocí měkkého netřepivého hadříku prach a mastné otisky prstů.

Provoz a skladování

Zařízení nepoužívejte ani neskladujte v těchto podmínkách:

- na velmi teplých nebo studených místech,
- v blízkosti silných magnetických zdrojů,
- v blízkosti silných zdrojů elektromagnetického vlnění, jako jsou rádia nebo televizory,
- na místech s vysokou vlhkostí nebo nadměrnou prašností,
- na místech vystavených silným mechanickým otřesům,
- v blízkosti výbojek nebo reflexních předmětů,
- v blízkosti nestabilních nebo blikajících zdrojů světla.

Péče a údržba

Modul IP CVVA-IP nevyžaduje údržbu.

Malé vrstvy prachu nebo nečistoty lze z kamery odstranit pomocí měkké čisté látky. Pokud se povrch kamery s kupolí často špiní, měli byste ukládat kameru do ochranného obalu.

Technické údaje

Všeobecné údaje

Elektrický zdroj	12 V stejn. / 24 V stříd
Požadavky na napájení	max. 6,0 W
Provozní teplota	-10 až +50 °C, max. relativní vlhkost 90%
Teplota při uskladnění	-20 až +60 °C, max. relativní vlhkost 70%
Rozměry (V x O)	48 x 135 mm
Hmotnost:	620 g
Materiál:	Hliník
Označení IP:	IP66