



Kamerové Kryty, Držáky & Příslušenství

VCH200
ECH-S
ECH-M
ECH-B
CHH
CHM

- Kamerové kryty Siemens
- Vhodné pro vnitřní a venkovní použití
- Stěnové držáky
- Stropní držáky
- Montážní klouby
- Adaptér pro montáž na sloup
- Vertikální držáky
- Napájecí zdroje kamer
- Rozvodnice
- Vysílače videosignálu po krouceném páru
- Náhradní vytápění

Kamerové kryty Siemens s celou řadou příslušenství, držáků a náhradních dílů jsou přizpůsobeny požadavkům zákazníků. Všechny tyto komponenty splňují požadavek na nejvyšší kvalitu, spolehlivost, dodržení standardů, bezpečnou a jednoduchou montáž.

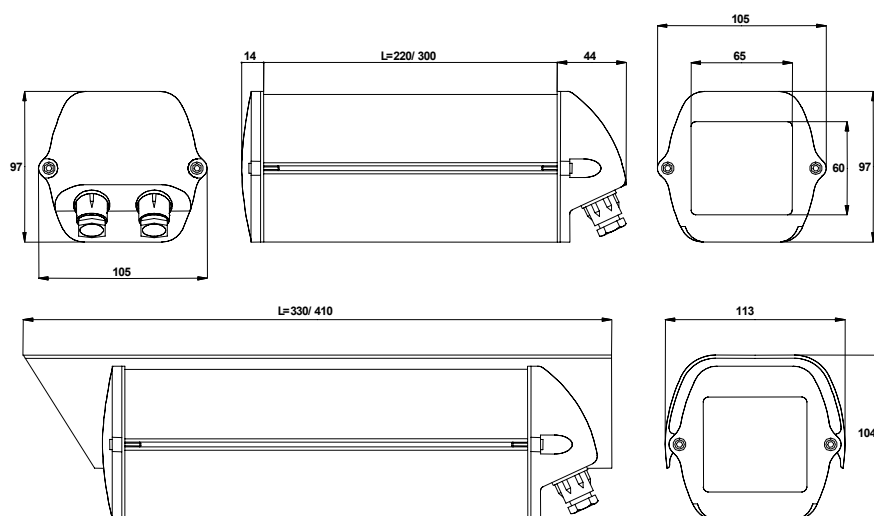
Typ

Nákres a Popis



ECH-S

Kamerový kryt
220 mm, IP66,
vytápění 230 V



Komplet hliníkového kamerového krytu se stínítkem a s čelním sklem. Ideální pro kamery s fixními nebo varifokálními objektivy. Vhodný pro statickou nebo otočnou montáž. Snadno demontovatelná vnější část krytu umožňuje nastavení kamery, objektivu a kabelů. Kryt je vybaven standardním, s pozitivním teplotním koeficientem, topným tělískem a termostatem. Kamerový kryt lze připevnit pomocí různých držáků z příslušenství. Napájecí zdroj není součástí.

Vytápění	110 ~ 230 V AC, 40 W
Vytápění - zapnutí	< 15 ± 3 °C
Vytápění - vypnutí	> 22 ± 3 °C
Kabelové průchody	2 x PG9
Materiál	Tlakový odlitek hliníku
Povrch	Práškový epoxidový nástřik
Barva	RAL 9002
Stupeň krytí	IP66
Venkovní rozměry krytu (Š x V x D)	105 x 97 x 278 mm
Vnitřní rozměry krytu (Š x V x D)	70 x 65 x 220 mm
Rozměry stínítka (Š x V x D)	113 x 71 x 330 mm



ECH-M

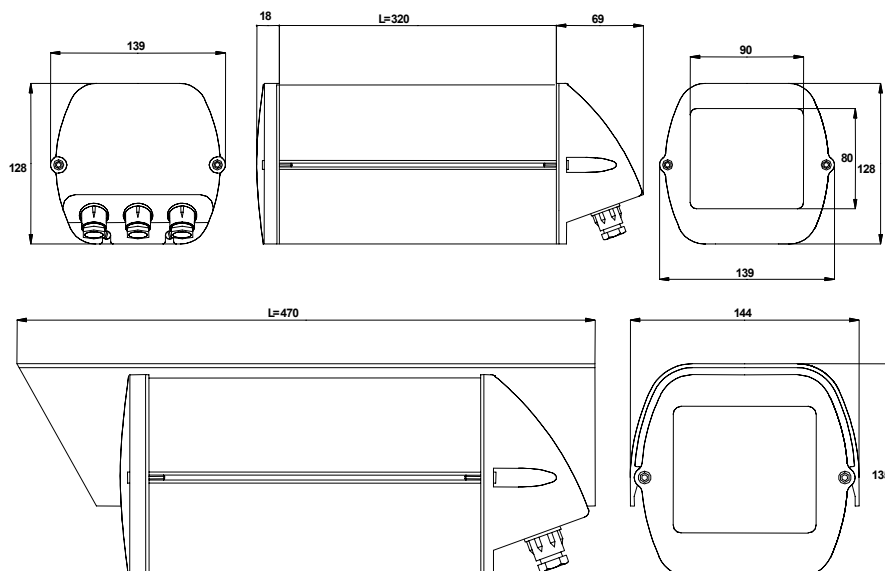
Kamerový kryt
300 mm, IP66,
vytápění 230 V

Technické parametry jako ECH-S, ale s následujícími rozdíly:

Venkovní rozměry krytu (Š x V x D)	105 x 97 x 358 mm
Vnitřní rozměry krytu (Š x V x D)	70 x 65 x 300 mm
Rozměry stínítka (Š x V x D)	113 x 71 x 410 mm

**ECH-B**

Kamerový kryt
320 mm, IP66,
vytápění 230 V



Komplet hliníkového kamerového krytu se stínítkem a s čelním sklem. Ideální pro kamery s fixními nebo varifokálními objektivy.

Vhodný pro statickou nebo otočnou montáž. Snadno demontovatelná vnější část krytu umožňuje nastavení kamery, objektivu a kabelů. Kryt je vybaven standardním, s pozitivním teplotním koeficientem, topným tělískem a termostatem. Kamerový kryt lze připevnit pomocí různých držáků z příslušenství. Napájecí zdroj není součástí.

Vytápění	110 ~ 230 V AC, 40 W
Vytápění - zapnutí	$\leq 14 \pm 3 \text{ }^\circ\text{C}$
Vytápění - vypnutí	$\geq 20 \pm 3 \text{ }^\circ\text{C}$
Kabelové průchody	1 x PG11, 2 x PG9
Materiál	Tlakový odlitek hliníku
Povrch	Práškový epoxidový nástřik
Barva	RAL 9002
Stupeň krytí	IP66
Venkovní rozměry krytu (W x H x D)	139 x 128 x 407 mm
Vnitřní rozměry krytu (W x H x D)	90 x 80 x 320 mm
Rozměry stínítka (W x H x D)	144 x 90 x 470 mm

**VCH200-230H**

Kamerový kryt
300 mm, IP66,
vytápění 230 V

Technické parametry jako ECH-M, ale s následujícími rozdíly:

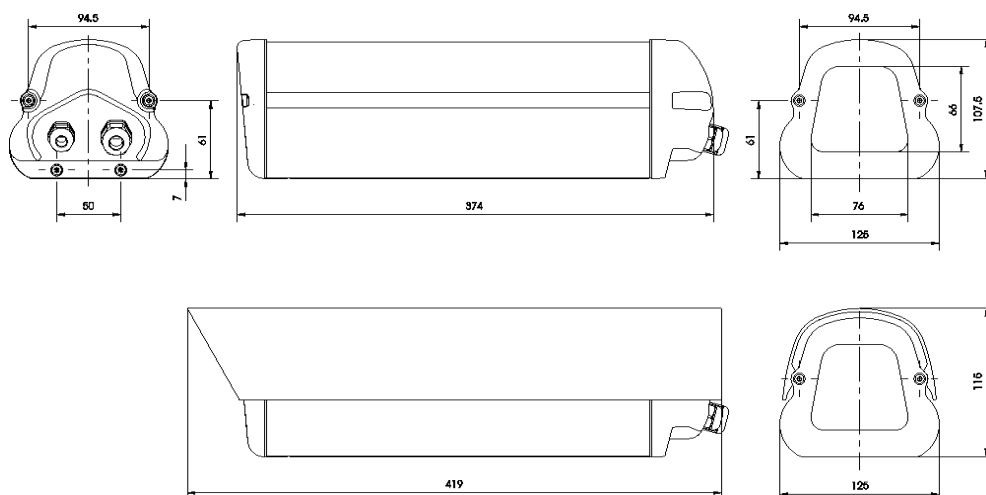
Cable entry	1 x PG11, 1 x PG9
Venkovní rozměry krytu (W x H x D)	125 x 107.5 x 374 mm
Vnitřní rozměry krytu (W x H x D)	70 x 65 x 300 mm
Rozměry stínítka (W x H x D)	113 x 71 x 410 mm

Nákres: nahlédněte u VCH200



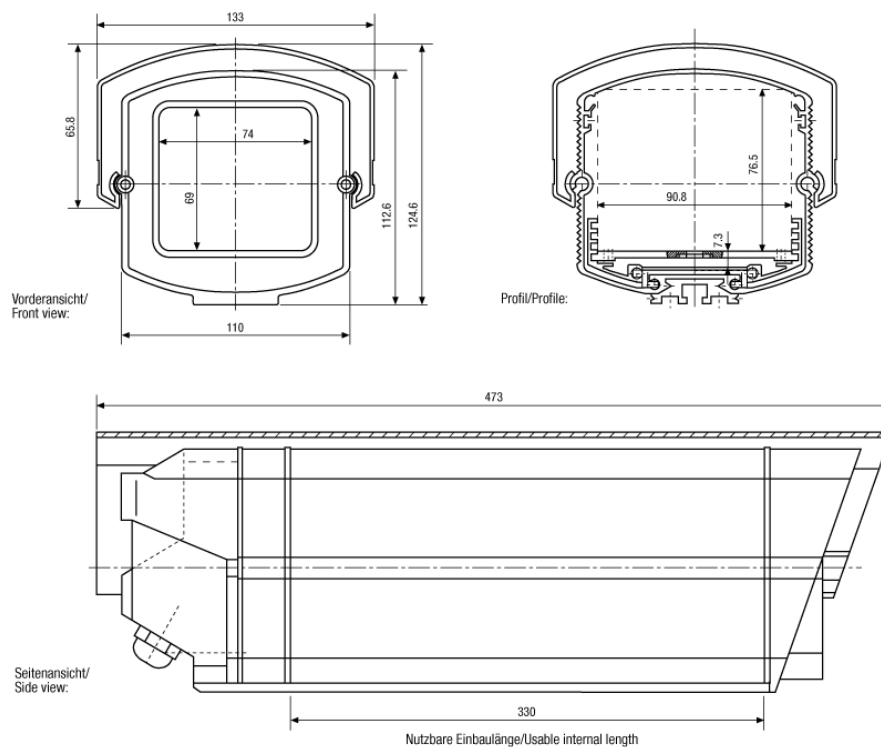
VCH200
Kamerový kryt
300 mm, IP66,

Technické parametry jako VCH200-230H, ale bez vytápění.



**CHM**

Kamerový kryt
320 mm, IP66,
vytápění 230 V



Maße/Dimensions: mm

Komplet hliníkového kamerového krytu se stínítkem a s čelním sklem. Ideální pro kamery s fixními nebo varifokálními objektivy.

Vhodný pro statickou nebo otočnou montáž. Snadno demontovatelná vnější část krytu umožňuje nastavení kamery, objektivu a kabelů. Kryt je vybaven standardním, s pozitivním teplotním koeficientem, topným tělískem a termostatem. Kamerový kryt lze připevnit pomocí různých držáků z příslušenství. Napájecí zdroj není součástí.


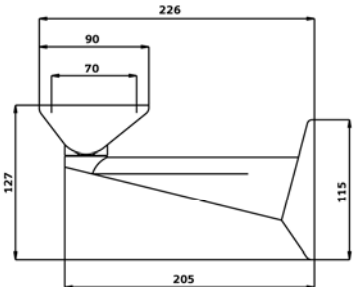
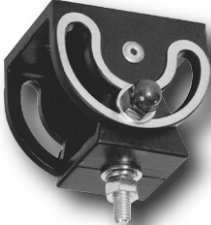
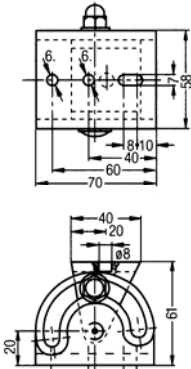

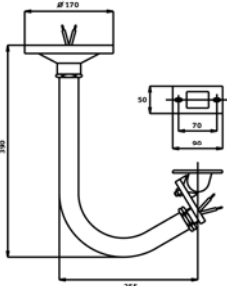
Vytápění	110 až 265 V AC, 7 W
Vytápění - zapnutí	16 °C
Vytápění - vypnutí	20 °C
Kabelové průchody	2 x PG9, 1 x PG16
Materiál	Střední díl: tlakový odlitek hliníku Čelní a zadní díl: robustní plast
Barva	RAL 9002
Stupeň krytí	IP66
Využitelný prostor (Š x V x D)	90 x 76 x 320 mm
Rozměry (Š x V x D)	133 x 125 x 473 mm

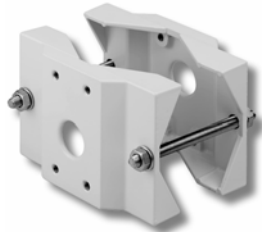
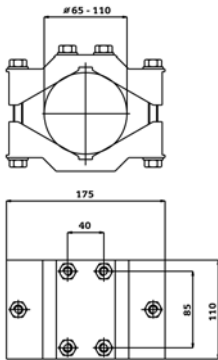

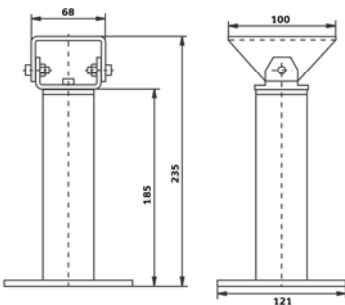

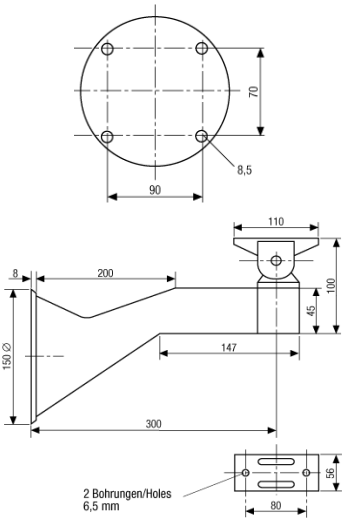
**CHH**

Kamerový kryt
320 mm, IP66,
připojovací konektory,
vytápění 230 V



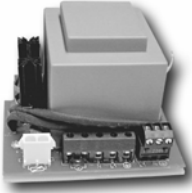
Technické parametry jako CHM, ale s rozvodnou deskou a interním multipoint konektorem.

Držáky




Typ	Nákres	Popis	Kompatibilní kryty
 <p>WMB-S-M-B Stěnový držák</p>		<p>Stěnový držák s integrovaným otočným kloubem. Pozice kamerového krytu je zajištěna jedním šroubem. Čtyři upevňovací otvory umožňují pevné připevnění na rovném povrchu. Spojovací materiál pro připevnění kamerového krytu je kompletně z nerezového materiálu.</p> <p>Rozměry (Š x V x D) 75.4 x 127 x 226 mm Délka 226 mm Nosnost 25 kg Povrch Práškový epoxidový Materiál Hliníkový odlitek Barva RAL 9002</p>	<p>ECH-S ECH-M ECH-B VCH200</p>
 <p>HMB-PH Montážní kloub</p>		<p>Pro instalaci kamerového krytu na vodorovné nebo nakloněné podklady, na stěnové držáky nebo sloupové držáky.</p> <p>Rozměry (Š x V x D) 58 x 61 x 70 mm Nosnost 30 kg Materiál Hliníkový odlitek Barva Matná černá</p>	<p>ECH-S ECH-M ECH-B VCH200</p>
 <p>VCH910 Stropní držák</p>		<p>Stropní držák s vnitřním kabelovým průchodem a integrovaným otočným kloubem. Pozice kamerového krytu je zajištěna jedním šroubem. Tři upevňovací otvory na základní-desce umožňují pevné připevnění na rovném povrchu. Spojovací materiál pro připevnění kamerového krytu je kompletně z nerezového materiálu.</p> <p>Rozměry (Š x V x D) 170 x 390 x 255 mm Nosnost 25 kg Povrch Práškový epoxidový Materiál Hliníkový odlitek Barva RAL 9002</p>	<p>ECH-S ECH-M ECH-B VCH200</p>

Typ	Nákres	Popis	Kompatibilní kryty
 <p data-bbox="161 443 424 555">VCH990 Adaptér pro montáž na sloup držáku WMB-S-M-B</p>		<p data-bbox="847 208 1270 405">Adaptér umožňuje připevnění stěnového držáku WMB-S-M-B na kulaté stožáry a tyče. Spojovací materiál pro připevnění adaptéru na sloup a pro držák je kompletně z nerezového materiálu.</p> <p data-bbox="847 416 1206 443">Průměr stožáru 65 až 110 mm</p> <p data-bbox="847 450 1206 510">Rozměry (Š x V) 110 x 175 mm</p> <p data-bbox="847 517 1102 544">Nosnost 50 kg</p> <p data-bbox="847 551 1270 577">Povrch Práškový epoxidový</p> <p data-bbox="847 584 1230 611">Materiál Hliníkový odlitek</p> <p data-bbox="847 618 1158 645">Barva RAL 9002</p>	<p data-bbox="1323 208 1422 338">ECH-S ECH-M ECH-B VCH200</p>
 <p data-bbox="161 965 379 1021">VCH992 Podstavkový držák</p>		<p data-bbox="847 685 1286 1021">Podstavkový držák pro montáž kamerového krytu na vrch sloupu nebo parapety budov. Integrovaný kloub umožňuje vrchní montáž krytu s natáčením a naklápěním. Čtyři upevňovací otvory umožňují pevné připevnění na rovném povrchu. Spojovací materiál pro připevnění kamerového krytu je kompletně z nerezového materiálu.</p> <p data-bbox="847 1032 1286 1093">Rozměry (Š x V x D) 121 x 185 x 121 mm</p> <p data-bbox="847 1099 1102 1126">Nosnost 25 kg</p> <p data-bbox="847 1133 1270 1160">Povrch Práškový epoxidový</p> <p data-bbox="847 1167 1230 1193">Materiál Hliníkový odlitek</p> <p data-bbox="847 1200 1158 1227">Barva RAL 9002</p>	<p data-bbox="1323 685 1422 815">ECH-S ECH-M ECH-B VCH200</p>
 <p data-bbox="161 1447 328 1503">WMB-HM-HH Stěnový držák</p>		<p data-bbox="847 1267 1286 1328">Stěnový držák pro montáž kamerových krytů CHM/CHH na svislé podklady.</p> <p data-bbox="847 1335 1286 1395">Rozměry (Š x V x D) 150 x 205 x 355 mm</p> <p data-bbox="847 1402 1102 1429">Nosnost 30 kg</p> <p data-bbox="847 1435 1230 1462">Materiál Hliníkový odlitek</p> <p data-bbox="847 1469 1158 1496">Barva RAL 9002</p>	<p data-bbox="1323 1267 1382 1328">CHM CHH</p>

Napájecí zdroje

Typ	Popis	Kompatibilní kryty
 <p>PSU12-ECH/B Zdroj kamery 12 V DC</p>	<p>Step-down napájecí zdroj navržený pro montáž do kamerového krytu ECH-B k napájení kamery 12 V DC.</p> <p>Vstup 230 V AC Výstup 12 V DC, 400 mA Rozměry (Š x V x D) 81 x 48 x 65 mm</p>	ECH-B
<p>PSU24-ECH/B Zdroj kamery 24 V AC</p>	<p>Vstup 230 V AC Výstup 24 V AC, 400 mA Rozměry (Š x V x D) 81 x 48 x 65 mm</p>	ECH-B
 <p>PSU12-ECH/S/M Zdroj kamery 12 V DC</p>	<p>Step-down napájecí zdroj navržený pro montáž do kamerového krytu ECH-S/M k napájení kamery 12 V DC.</p> <p>Vstup 230 V AC Výstup 12 V DC, 400 mA Rozměry (Š x V x D) 72 x 40 x 82 mm</p>	VCH200 ECH-S ECH-M
<p>PSU24-ECH/S/M Zdroj kamery 24 V AC</p>	<p>Vstup 230 V AC Výstup 24 V AC, 400 mA Rozměry (Š x V x D) 72 x 40 x 82 mm</p>	VCH200 ECH-S ECH-M
 <p>PSU12-CHM/CHH Zdroj kamery 12 V DC</p>	<p>Step-down napájecí zdroj navržený pro montáž do kamerového krytu CHM/CHH k napájení kamery 12 V DC.</p> <p>Vstup 230 V AC Výstup 12 V DC, 600 mA Kon. pro vytápění. 230 V AC, 100 mA Rozměry (Š x V x D) 96 x 97.5 x 49 mm</p>	CHM CHH
<p>PSU24-CHM/CHH Zdroj kamery 24 V AC</p>	<p>Vstup 230 V AC Výstup 24 V AC, 600 mA Rozměry (Š x V x D) 96 x 72 x 41 mm</p>	CHM CHH
<p>PSU12/24-CHM/CHH Zdroj kamery 24 V AC</p>	<p>Vstup 230 V AC Výstup 12 V DC, 600 mA nebo 24 V AC, 1000 mA Rozměry (Š x V x D) 96 x 97.5 x 49 mm</p>	CHM CHH

Volitelné příslušenství

Typ	Popis	Kompatibilní kryty
 <p>MD-CHM Hlavní rozvodnice</p>	<p>Pro kamerový kryt CHM, s pojistkou. Toto volitelné příslušenství umožňuje mnohem jednodušší údržbu tak i rychlou demontáž a výměnu tohoto krytu.</p> <p>Standardně v kamerovém krytu CHH.</p>	CHM
<p>2WT-PH/CH/ECH Vysílač videosignálu po krouceném páru</p>	<p>Modul vysílače po krouceném páru pro instalaci do kamerových krytů CHM/CHH a ECH-M/ECH-B.</p>	ECH-M ECH-B CHM CHH
<p>MT2WT-ECH Montážní set</p>	<p>Montážní set pro uchycení vysílače videosignálu (2WT-PH/CH/ECH) v kamerovém krytu.</p>	ECH-M ECH-B CHM CHH
 <p>VCH993-230 Náhradní vytápění</p>	<p>Náhradní kit vytápění. Topné tělíčko s pozitivním teplotním koeficientem a termostatem.</p> <p>Vytápění 110 to 230 V AC, 40 W Zapnutí $\leq 14 \pm 3 \text{ }^\circ\text{C}$ Vypnutí $\geq 20 \pm 3 \text{ }^\circ\text{C}$</p>	VCH200 ECH-S ECH-M
<p>VCH993-24 Náhradní vytápění</p>	<p>Náhradní kit vytápění. Topné tělíčko s pozitivním teplotním koeficientem a termostatem.</p> <p>Vytápění 12 V DC/24 V AC, 20 W Zapnutí $\leq 14 \pm 3 \text{ }^\circ\text{C}$ Vypnutí $\geq 20 \pm 3 \text{ }^\circ\text{C}$</p>	VCH200 ECH-S ECH-M
 <p>VCH994-230 Náhradní vytápění</p>	<p>Náhradní kit vytápění. Topné tělíčko s pozitivním teplotním koeficientem a termostatem.</p> <p>Vytápění 110 to 230 V AC, 40 W Zapnutí $\leq 14 \pm 3 \text{ }^\circ\text{C}$ Vypnutí $\geq 20 \pm 3 \text{ }^\circ\text{C}$</p>	ECH-B
<p>VCH994-24 Náhradní vytápění</p>	<p>Náhradní kit vytápění. Topné tělíčko s pozitivním teplotním koeficientem a termostatem.</p> <p>Vytápění 12 V DC/24 V AC, 20 W Zapnutí $\leq 14 \pm 3 \text{ }^\circ\text{C}$ Vypnutí $\geq 20 \pm 3 \text{ }^\circ\text{C}$</p>	ECH-B

Objednací informace

Typ	Kat. číslo	Popis	Hmotnost
ECH-S	2GF1705-8HA	Kamerový kryt 220 mm, IP66, vytápění 230 V	1.50 kg
ECH-M	2GF1705-8JA	Kamerový kryt 300 mm, IP66, vytápění 230 V	1.90 kg
ECH-B	2GF1705-8KA	Kamerový kryt 320 mm, IP66, vytápění 230 V	3.20 kg
VCH200-230H	GBQ:A540816	Kamerový kryt 300 mm, IP66, vytápění 230 V	1.90 kg
VCH200	2GF1705-8MA	Kamerový kryt 300 mm, IP66	1.80 kg
CHM	2GF1705-8EA	Kamerový kryt 320 mm, IP66, vytápění 230 V	2.80 kg
CHH	2GF1705-8FA	Kamerový kryt 320 mm, IP66, vytápění 230 V, připojovací konektory	2.90 kg
WMB-S-M-B	2GF1705-8LB	Stěnový držák pro VCH200/ECH-S/ECH-B/ECH-M	0.50 kg
HMB-PH	2GF1710-8AW	Montážní kloub pro VCH200/ECH-S/ECH-B/ECH-M	0.25 kg
VCH910	GBQ:A538336	Stropní držák pro VCH200/ECH-S/ECH-B/ECH-M	1.78 kg
VCH990	GBQ:A538352	Stožárový adaptér pro VCH200/ECH-S/ECH-B/ECH-M	1.28 kg
VCH992	GBQ:A538349	Podstavcový držák pro VCH200/ECH-S/ECH-B/ECH-M	0.63 kg
WMB-HM-HH	2GF1705-8GB	Stěnový držák pro CHM/CHH	1.50 kg
PSU12-ECH/B	2GF1705-8KB	Zdroj kamery 12 V DC pro ECH-B	0.50 kg
PSU24-ECH/B	2GF1705-8KC	Zdroj kamery 24 V AC pro ECH-B	0.20 kg
PSU12-ECH/S/M	2GF1705-8LA	Zdroj kamery 12 V DC pro VCH200/ECH-S/ECH-M	0.80 kg
PSU24-ECH/S/M	2GF1705-8LD	Zdroj kamery 24 V AC pro VCH200/ECH-S/ECH-M	0.20 kg
PSU12-CHM/CHH	2GF1705-8GA	Zdroj kamery 12 V DC pro CHM/CHH	0.30 kg
PSU24-CHM/CHH	2GF1705-8GE	Zdroj kamery 24 V AC pro CHM/CHH	0.20 kg
PSU12/24-CHM/CHH	2GF1705-8GF	Napájecí zdroj, 12 V DC/24 V AC pro CHM/CHH	0.30 kg
MD-CHM	2GF1705-8EB	Hlavní rozvodnice pro CHM	0.04 kg
2WT-PH/CH/ECH	2GF1714-8WN	Vysílač po krouceném páru pro VCH200/ECH-S/ECH-M	0.20 kg
MT2WT-ECH	2GF1705-8LC	Montážní set vysílače pro VCH200/ECH-S/ECH-M	0.03 kg
VCH993-230	GBQ:A557236	230 V kit vytápění pro VCH200/ECH-S/ECH-M	0.10 kg
VCH993-24	GBQ:A557249	24 V kit vytápění pro VCH200/ECH-S/ECH-M	0.10 kg
VCH994-230	GBQ:A557252	230 V kit vytápění pro ECH-B	0.10 kg
VCH994-24	GBQ:A557265	24 V kit vytápění pro ECH-B	0.10 kg