



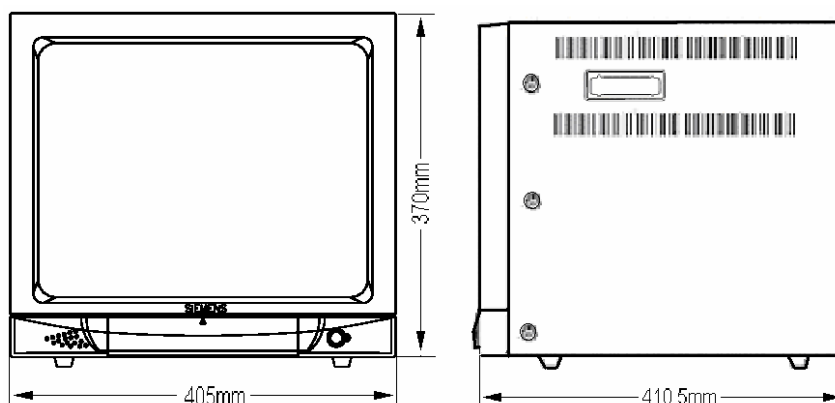
17" (44cm) Barevný CCTV Monitor

CMCC1725

-
- Snadné ovládání
 - Vysoké rozlišení >700 řádků
 - Dva BNC a jeden Y/C prosmyčkový video vstup
 - Dva vstupy zvuku
 - Automatické přepínání PAL / NTSC
 - Siemens design
 - Schválení CE & UL

Siemens CMCC1725 je profesionální duální (PAL/NTSC) monitor s vysokým rozlišením pro CCTV aplikace, poskytující jasný, ostrý a vyvážený obraz. Monitor umožňuje snadné ovládání pomocí potenciometrů a přepínačů, je vybaven dvěma video BNC, jedním Y/C a dvěma zvukovými vstupy. Všechny video a audio vstupy jsou zároveň prosmyčkovány pro snadné propojení do dalších zařízení. Monitor je v pevném kovovém obalu, který zaručuje maximální odstínění elektroniky od okolních vlivů a jsou v něm umístěny plastová držadla pro jednoduchou manipulaci.

Rozměry



Technické informace

Specifikace

TV Standard	PAL / NTSC (automatické přepínání)
Obrazovka	Viditelná uhlopříčka cca. 17" nebo 44cm
Horizontální rozlišení	≥ 700 řádků
H/V frekvence	15.625 kHz/50 Hz (PAL) nebo 15.750 kHz/60Hz (NTSC)
Video vstupní signál	1Vp-p
Video vstupy	Dva (prosmýčkované BNC)
Video zakončení	Vysoká impedance nebo zakončení 75Ω, na zadním panelu
Zvukové vstupy	Dva (prosmýčkované RCA)
Y/C vstup	Jeden (prosmýčkováný Din 4Pin)
Napájecí tlačítko	Zap/Vyp tlačítko
Kontrast - ovládání	Otočný potenciometer
Jas - ovládání	Otočný potenciometer
Barvy - ovládání	Otočný potenciometer
Ostrost - ovládání	Otočný potenciometer
Hlasitost - ovládání	Otočný potenciometer
Zbarvení - ovládání	Otočný potenciometer (pouze NTSC)
Linearita	H: 10% V: 10%
Teplotní rozsah	0°C-50°C při provozu
Vlhkost	10%-85% při provozu
Materiál pláště	Ocel
Rozměry zařízení	405mm x 370mm x 410,5mm (15,9"x14,6"x16.4")
Elektrické parametry	
Napájecí napětí	100VAC-240VAC 50Hz-60Hz
Příkon	72W
Schválení	
UL Schválení	UL60950
FCC Schválení	FCC part 15, Subpart B
CE Schválení	EN 55022:1998, EN 61000-3-2:2000
Objednací informace	
Barevný video monitor 17" / 44cm CCMC1725	2GF3134-8AA