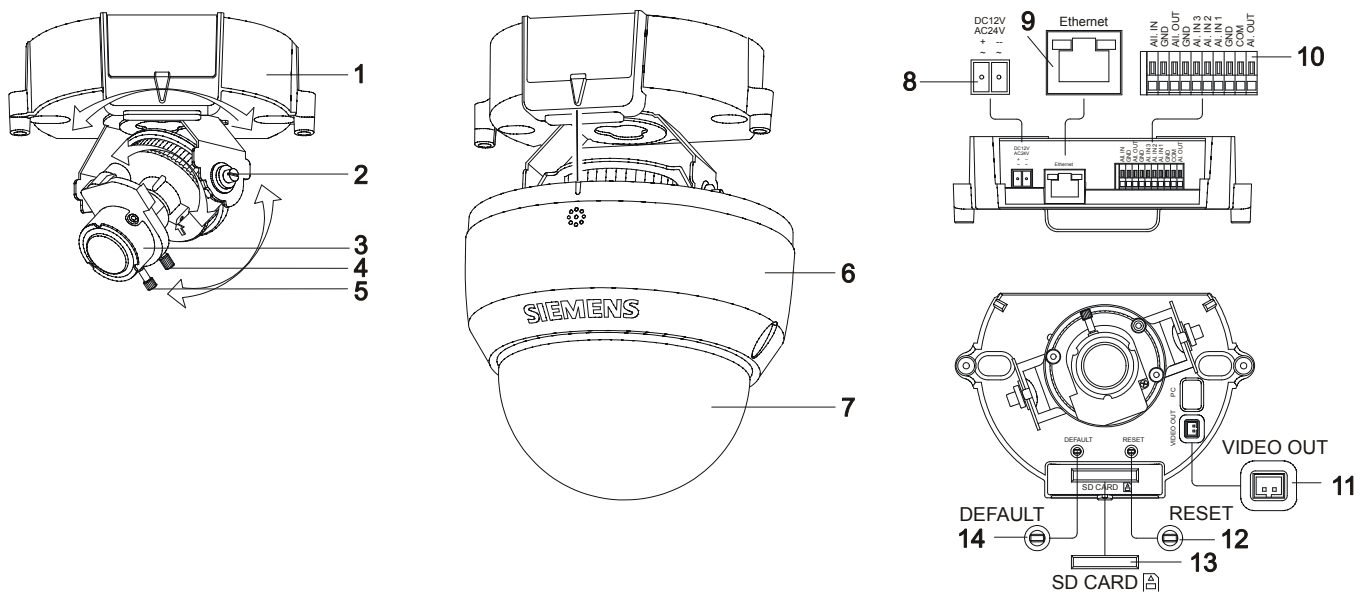


CFIS1425

1/4" IP Fixed-Dome Camera, VGA, Day/Night, 1/4" IP Fix-Dome Kamera VGA, Tag/Nacht

Installation Instruction / Installationsanleitung



Pictures show camera without inner protective cover

Abbildung ohne innere Schutzhaube

	English
1	Camera base
2	Adjusting mechanism
3	Lens
4	Focal length ring
5	Focus ring
6	Camera housing
7	Dome cover
8	Power supply port
9	Ethernet connector
10	I/O terminal
11	Video output
12	Reset button
13	SD card
14	Default button

	Deutsch
1	Kameraunterteil
2	Einstellvorrichtung
3	Objektiv
4	Brennweitenring
5	Focusing
6	Kameragehäuse
7	Dome-Abdeckung
8	Stromversorgungsanschluss
9	Ethernet-Anschluss
10	E/A-Anschluss
11	Videoausgang
12	Reset-Taste
13	SD-Karte
14	Default-Taste

About this document

This guide outlines the most important information regarding the installation of the camera. For instructions regarding the configuration and further mounting options please refer to the configuration manual on CD.

Zu diesem Dokument

In dieser Installationsanleitung finden Sie die Anweisungen zur Installation der Kamera. Anweisungen zur Konfiguration und weitere Montagevarianten finden Sie im Konfigurationshandbuch auf der CD.

CFIS1425 IP Fixed-Dome Camera, VGA

Package contents

- IP fixed-dome camera
- Video cable
- 2 anchors
- 2 screws
- Template
- 2 GB SD card (in box)
- Utilities CD (including software and documentation)

Target readers

This installation instruction is only intended for use by installers who have an adequate working knowledge of video systems!

Installation must be performed by qualified service personnel in accordance with all local codes.

Safety

General safety precautions

- Read the general safety precautions before installing, configuring and operating the device.
- Keep this document for reference.
- Always pass this document on together with the product.
- Please take into account any additional country-specific, local laws, safety standards or regulations concerning installation, operation and disposal of the product.
- Use only spare parts and accessories that have been approved by the manufacturer.

Installation

- Refer to a qualified electrician for installation.
- The environmental conditions recommended by the manufacturer must be observed. See "Technical data".
- Do not operate the device close to sources of powerful electromagnetic radiation.
- The device should only be used for indoor applications.
- The mounting surface must be solid and non-combustible.

Danger of electrical shock/fire hazard/damage to the device due to incorrect connection

- Connect the device only to a power source that complies with SELV requirements and with the Limited Power Source requirements to EN 60950-1.

Transport

- Keep the packaging material for future transportation.
- Do not expose the device to mechanical vibrations or shocks.

Maintenance

- Do not attempt to service or modify this device yourself. Refer this work to qualified service personnel.
- Do not use liquid cleaners or sprays that contain alcohol, spirit or ammonia.

Details for ordering

Type	CFIS1425
Part no.	S54561-C93-A2
Designation	1/4" IP Fixed-Dome, VGA, D/N

Installation

Step 1: Mounting

1. Mark the mounting holes for the dome camera using the drilling template.
2. Drill the mounting holes and insert the wall plugs.
3. If necessary, cut a space for the supply cables at the mounting location.
4. Remove the screws fixing the camera housing to the base and lift off the housing.
5. Mount the camera base with the enclosed screws.

Step 2: Connection

Alarm input

Connect the control input to the terminals GND and AL IN (10).

IP interface

Connect the IP cable for configuration and operation via Ethernet to the RJ45 connector (9).

Power supply

Connect the power source to the power connector (8).

Caution:

If using a DC supply, make sure the polarity is correct. Incorrect connection may cause malfunction and/or damage to the camera.

Select one of the following options:

12 V DC:

- Connect 12 V (-) to terminal DC 12 V-.
- Connect 12 V (+) to terminal DC 12 V+.

24 V AC:

- Connect the 24 V AC cables to the terminals AC24V.

PoE:

- Connect the network cable to the RJ45 terminal (9) using a PoE-compatible hub or switch.

Step 3: Adjusting the position

1. Remove the inner protective cover.
2. Connect your service monitor to the video output (11).
3. Hold the lens to prevent it from moving.
4. Turn the lens and the axial ring into the desired direction.

Caution

Do not rotate the lens by more than 360°; otherwise the cables may be disconnected from the terminals or damaged.

Step 4: Setting zoom/focus

1. Loosen the zoom lever/locking screw (4) by turning it counter-clockwise.
2. Turn the zoom ring to set the desired zoom.
3. Loosen the focus lever/locking screw (5) by turning it counter-clockwise.
4. Turn the focus ring to adjust the focus.
5. If a readjustment is required, repeat the above steps.
6. Re-tighten the zoom lever/locking screw (4) and the focus lever/locking screw (5).

Caution

Verify that the locking screws are securely tightened to ensure that your settings will remain.

7. Disconnect the video cable and replace the inner protective cover.

Step 5: Mounting the camera housing

Note

Use a soft, lint-free cloth to clean the bubble and to remove fingerprints.

1. If required, remove the knockout for cable entry.
2. Offer up the camera housing to the unit, insert the screws and tighten them.

Start-up procedure

Install the remote software onto your PC, following the description in the "Readme" file on the CD.

Switch on the power supply.

Access the IP camera.

Default settings:

IP address: 192.168.0.10

User: admin

Password: admin

Note

Read out the camera parameters and save this file before making any changes.

During this process, the screen image may be disturbed.

Set the parameters and back up the file.

Detailed information on parameter setting can be found in the operator manual on CD.

Service and maintenance

The camera is maintenance-free. Small amounts of dirt or dust can be cleaned from the camera body using a clean soft cloth.

Technical data

Image sensor	1/4" VGA CMOS image sensor MT9V136
Effective pixels	640 H x 512 V
Image compression	MPEG4 / Motion JPEG / H.264
Frame rate	H.264 D1 @ 25 fps D1, VGA 25 fps
Sensitivity	Colour 0.2 lux (F1.2) 50 IRE BW 0.1 lux (F1.2) 50 IRE
Synchronisation	Internal
Storage medium	SD card, up to 32 GB
Network connection	RJ45 10BaseT/100 BaseTX (PoE)
Internet protocol	TCP/IP, UDP, HTTP, HTTPs, SMTP, SNMP, DNS, DHCP, NTP, ARP, ICMP, FTPc, FTPs, DDNS, RTSP (RTP, RTCP), IGMP v3, UpnP, CIFS, NFS, IEC802.1x, ONVIF
Power requirement	DC 12 V / AC 24 V / PoE
Power consumption	5.5 W
Environmental operating temperature	0 – 50°C
Camera weight	480 g
Dimensions (Ø x H)	126 mm x 115 mm

Disposal



All electrical and electronic products should be disposed of separately from the municipal waste stream via designated collection facilities appointed by the government or the local authorities.

Lieferumfang

- IP-Fixdome-Kamera
- Videokabel
- 2 x Dübel
- 2 x Schrauben
- Bohrschablone
- SD-Karte 2 GB (mit Box)
- CD mit Dienstprogrammen (einschl. Software und Dokumentation)

Zielgruppe

Diese Anleitung ist nur für Fachpersonal vorgesehen, das mit der Videotechnik ausreichend vertraut ist!
Die Installation darf nur von qualifiziertem Servicepersonal gemäß den geltenden Vorschriften durchgeführt werden.

Sicherheit

Allgemeine Sicherheitshinweise

- Lesen Sie vor der Installation, Konfiguration und Inbetriebnahme des Gerätes die allgemeinen Sicherheitshinweise.
- Bewahren Sie dieses Dokument zum Nachschlagen auf.
- Geben Sie dieses Dokument bei der Weitergabe des Produktes mit.
- Beachten Sie zusätzlich die landesspezifischen und ortsüblichen Gesetze, Richtlinien und Normen für die Installation, den Betrieb und die Entsorgung des Produktes.
- Verwenden Sie nur vom Hersteller genehmigte Ersatz- und Zubehörteile.

Installation

- Lassen Sie die Installation nur von einer Elektrofachkraft durchführen.
- Halten Sie die vom Hersteller empfohlenen Umgebungsbedingungen ein. Siehe Abschnitt "Technische Daten".
- Betreiben Sie das Gerät nicht in der Nähe einer stark elektromagnetischen Strahlungsquelle.
- Verwenden Sie das Gerät nur im Innenbereich.
- Montieren Sie das Gerät nur auf festen und nicht brennbaren Oberflächen.

Personenschaden/Brandgefahr/Geräteschaden durch falschen Anschluss an die Spannungsversorgung

- Betreiben Sie das Gerät nur an einem Netzgerät/ Spannungsversorgung, das den SELV-Anforderungen und den Anforderungen "Stromquelle begrenzter Leistung" (Limited Power Source) nach EN60950-1 entspricht.

Transport

- Bewahren Sie die Verpackung für den Weitertransport auf.
- Setzen Sie das Gerät keinen mechanischen Erschütterungen oder Stößen aus.

Wartung

- Lassen Sie Wartungsarbeiten und Änderungen an diesem Gerät nur von Fachpersonal durchführen.
- Verwenden Sie keine Flüssigreiniger oder Sprays, die Alkohol, Spiritus oder Ammoniak enthalten.

Bestelldaten

Typ	CFIS1425
Bestellnummer	S54561-C93-A2
Bezeichnung	1/4" IP Fix-Dome Kamera, VGA, T/N

Installation

Schritt 1: Montage

1. Befestigen Sie die Bohrschablone an der Montageposition und markieren Sie die Bohrungen.
2. Bohren Sie die Löcher und setzen Sie die Dübel ein.
3. Bereiten Sie an der Montageposition ggf. eine Öffnung für die Versorgungskabel vor.
4. Lösen Sie die Schrauben und entfernen Sie das Kameragehäuse.
5. Montieren Sie das Kameraunterteil mit den beiliegenden Schrauben.

Schritt 2: Anschließen

Alarmeingang

Den Steuereingang mit den Anschlüssen GND und AL IN (10) verbinden.

IP-Schnittstelle

Schließen Sie das IP-Kabel zur Parametrierung und Bedienung über Ethernet am RJ45 Anschluss (9) an.

Spannungsversorgung

Schließen Sie die Spannungsversorgung am Stecker (8) an.

Achtung:

Bei Gleichstromversorgung auf die korrekte Polarität achten. Anschlussfehler können zu Fehlfunktionen und/oder Schäden an der Kamera führen.

Wählen Sie eine der folgenden Optionen:

12 V DC:

- Schließen Sie 12 V (-) an Klemme DC 12 V- an.
- Schließen Sie 12 V (+) an Klemme DC 12 V+ an.

24 V AC:

- Schließen Sie die 24 V AC Leitungen an die Klemmen AC24V an.

PoE:

- Verbinden Sie das Netzkabel mit einem PoE-fähigen Hub oder Switch am RJ45-Anschluss (9).

Schritt 3: Justieren der Position

1. Ziehen Sie die Schutzhaube ab.
2. Schließen Sie Ihren Servicemonitor am Videoausgang (11) an.
3. Halten Sie die Linse fest, damit sie sich nicht dreht.
4. Drehen Sie die Linse und den Axialring in die gewünschte Richtung.

Vorsicht

Das Objektiv nicht um mehr als 360° drehen, da sonst die Kabel im Inneren abgetrennt oder beschädigt werden könnten.

Schritt 4: Einstellen von Zoom/Fokus

1. Lösen Sie den Zoom-Hebel/die Fixierschraube (4), indem Sie sie gegen den Uhrzeigersinn drehen.
2. Drehen Sie am Zoom-Ring, um das gewünschte Bild einzustellen.
3. Lösen Sie den Fokus-Hebel/die Fixierschraube (5), indem Sie sie gegen den Uhrzeigersinn drehen.
4. Drehen Sie am Fokus-Ring, um das Bild scharf zu stellen.
5. Bei erforderlichen Nachjustierungen wiederholen Sie die Schritte oben.
6. Ziehen Sie den Zoom-Hebel/die Fixierschraube (4) und den Fokus-Hebel/die Fixierschraube (5) an.

Vorsicht

Prüfen Sie, ob die Fixierschrauben richtig angezogen sind, damit die Einstellungen erhalten bleiben.

7. Entfernen Sie das Videokabel und stecken Sie die innere Schutzhaube auf.

Schritt 5: Kameragehäuse montieren

Hinweis

Reinigen Sie die Kuppel mit einem weichen, flusenfreien Tuch von Fingerabdrücken.

1. Entfernen Sie bei Bedarf die vorbereitete Kabelführung am Kameragehäuse.
2. Setzen Sie das Kameragehäuse an und drehen Sie die Schrauben ein.

Inbetriebnahme

Installieren Sie die Remote-Software auf Ihrem PC wie in der Datei "Bitte lesen" auf der CD beschrieben.

Schalten Sie die Stromversorgung ein. Greifen Sie auf die IP-Kamera zu.

Standardvorgaben:

IP-Adresse: 192.168.0.10

Benutzer: admin

Kennwort: admin

Hinweis

Lesen Sie die Kameraparameter aus und speichern Sie diese Datei, bevor Sie Änderungen vornehmen.

Das Bild kann während dieses Vorgangs gestört sein.

Stellen Sie die Parameter ein und sichern Sie die Datei. Ausführlichere Informationen finden Sie in der Bedienungsanleitung auf der CD.

Wartung und Instandhaltung

Die Kamera ist wartungsfrei. Entfernen Sie leichte Verschmutzungen oder Staub auf dem Kameragehäuse mit einem sauberen weichen Tuch.

Technische Daten

Bildsensor	1/4" VGA CMOS Bildsensor MT9V136
Effektive Bildpunkte	640 H x 512 V
Bildkompression	MPEG4 /Motion JPEG / H.264
Bildrate	H.264 D1 @ 25 fps D1, VGA 25 fps
Empfindlichkeit	Farbe 0,2 lux (F1.2) 50 IRE S/W 0,1 lux (F1.2) 50 IRE
Synchronisierung	Intern
Speichermedium	SD-Karte, bis 32 GB
Netzwerkanschluss	RJ45 10BaseT/100 BaseTX (PoE)
Internetprotokoll	TCP/IP, UDP, HTTP, HTTPS, SMTP, SNMP, DNS, DHCP, NTP, ARP, ICMP, FTPc, FTPs, DDNS, RTSP (RTP, RTCP), IGMP v3, UPnP, CIFS, NFS, IEC802.1x, ONVIF
Spannungsversorgung	DC 12 V / AC 24 V / PoE
Leistungsaufnahme	5,5 W
Betriebsumgebungstemperatur	0 – 50°C
Gewicht der Kamera	480 g
Abmessungen (Ø x H)	126 mm x 115 mm

Entsorgung



Elektrische und elektronische Geräte dürfen nicht im Hausmüll entsorgt werden, sondern sind an den von den Kommunen dafür eingerichteten Sammelstellen abzugeben..

