

SIEMENS

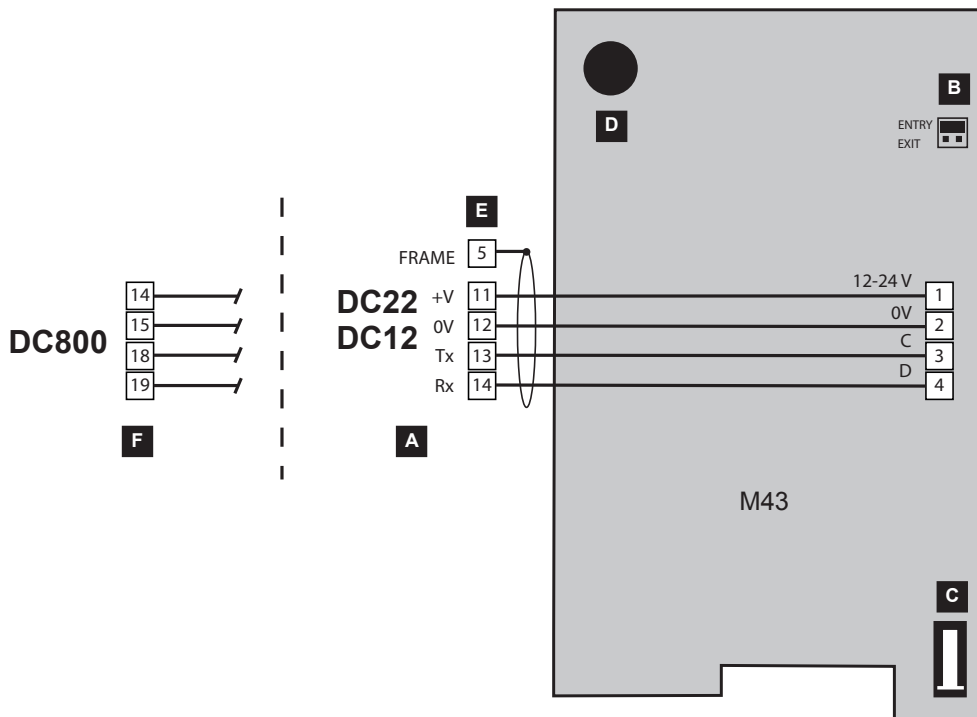
Entro

M43

Installation Note

Fire Safety & Security Products

Siemens Building Technologies



EN

Technical specifications

Power supply: 12 - 24V AC/DC.
 Power consumptions: 50 mA.
 Temperature range: -35° - +50° C.
 Dimensions: 140 x 80 x 40 mm (hxbxd).

SE

Tekniska data

Strömförsörjning: 12 - 24V AC/DC.
 Strömförbrukning: 50 mA.
 Temperaturområde: -35° - +50° C.
 Mått: 140 x 80 x 40 mm (hxbxd).

DE

Technische Daten

Stromversorgung: 12 - 24V AC/DC.
 Stromverbrauch: 50 mA.
 Temperaturbereich: -35° - +50° C.
 Maße: 140 x 80 x 40 mm (hxbxt).

FR

Données techniques

Alimentation : 12 - 24V AC/DC.
 Consommation électrique : 50 mA.
 Variation de température : -35° - +50° C.
 Dimensions : 140 x 80 x 40 mm (hxlxp)

EN

A	Connection between DC22 or DC12 door controller and M43 keypad (max 100m) with BC Link. <i>Please refer to our web site for information how to connect to older door controllers.</i>
B	Set the link on ENTRY if M43 is used for entrance. Set the link on EXIT if M43 is used for exit.
C	Tamper switch.
D	Buzzer.
E	Connect the screen in case of long distances or disturbing environment.
F	Connection between DC800 door controller and M43 keypad (max 100m) with BC Link.

SE

A	Inkoppling mellan DC22 eller DC12 dörrcentral och knappsats M43 (max 100m) med BC Link. <i>Vi hänvisar till vår webbsida för information om anslutning till äldre dörrcentraler.</i>
B	Sätt bygelblocket på ENTRY om M43 används för inpassering. Sätt bygeln på EXIT om M43 används för utpassering.
C	Sabotageswitch.
D	Summer.
E	Anslut skärmen vid långa avstånd samt i störningskänslig miljö.
F	Inkoppling mellan DC800 dörrcentral och knappsats M43 (max 100m) med BC Link.

DE

A	Verbindung zwischen DC22 oder DC12 Türzentrale und M43 Tastatur (max 100m). <i>Bitte beziehen Sie sich auf die Homepage für Informationen, wie man an ältere Controller anschließt.</i>
B	Drahtbrücke auf ENTRY setzen, wenn M43 als Eingang verwendet wird ; und auf EXIT für Ausgang.
C	Sabotageschalter.
D	Summer.
E	Schirm bei langen Entfernungen oder störanfälliger Umgebung anschließen.
F	Verbindung zwischen DC800 Türzentrale und M43 Tastatur (max 100m).

FR

A	Connexion entre centraux de porte DC22 ou DC12 et pavé numérique M43 (100m maxi). <i>Veillez voir le site web pour information sur la connexion aux anciens central de porte.</i>
B	Placez le cavalier de liaison sur ENTRY si M43 est utilisé à l'entrée. Placez le cavalier de liaison sur EXIT si M43 est utilisé à la sortie.
C	Commutateur de sabotage.
D	Buzzeur.
E	Raccordez le blindage lorsque les distances sont importantes ou que le lecteur est placé à proximité de sources perturbatrices.
F	Connexion entre centraux de porte DC800 et pavé numérique M43 (100m maxi).

Issued by
Bewator AB

SE-174 24 Solna
Sweden

www.sbt.siemens.com

© 2006 Copyright by
Bewator AB

Bewator AB. a Siemens Company

Data and design subject to change without notice.
Supply subject to availability.

Document no. A24205-A335-N334
Edition 09.2006