



Kontrola vstupu

SiPass® Entro –
Otevřete dveře
komplexnímu
zabezpečení





SiPass[®] Entro: Rozšiřitelná, flexibilní a uživatelsky příjemná kontrola vstupu

V současném nejistém světě je implementace spolehlivého systému kontroly vstupu rozhodujícím krokem k posílení zabezpečení budov a ochrany lidských životů, majetku a dat.

Proto tisíce firem na celém světě důvěřují systému SiPass[®] společnosti Siemens.



System SiPass® Entro se dokonale přizpůsobí téměř jakémukoliv prostředí

■ Ideální pro organizace všech velikostí

SiPass® Entro je ideální pro malé i velké společnosti působící v odvětvích průmyslové výroby, služeb, zdravotní péče a maloobchodu, stejně jako pro veřejné organizace a obytné komplexy.

■ Výkonný, snadno použitelný software

Součástí systému SiPass Entro je software vycházející z operačního systému Windows, který dokáže řídit až 10.000 systémů nebo poboček - v každém z nich může být až 512 dveří a 40.000 držitelů karet.

■ Široká škála kompatibilních čteček

K dispozici je široká škála technologií karet a čteček - včetně čteček s velkým dosahem, handsfree čteček a automatické identifikace vozidla (AVI).

■ Spolupracuje s EZS

System SiPass Entro může zjednodušit zapínání a vypínání systémů EZS, a to díky používání čteček pro oba účely - tedy pro kontrolu vstupu i pro EZS.

■ Integrace s digitálními videorekordéry SISTORE™

Součástí systému SiPass Entro je integrovaná funkce pro digitální videorekordér (DVR), umožňující snadné připojení a provoz digitálních videorekordérů SISTORE™ značky Siemens.

■ Široký rozsah ovládání jiných zařízení

System si poradí s mnoha druhy vnějšího řízení, včetně řízení výtahů, výstupu poplachů, řízení strojů a vstupů požárních poplachů.

■ Podpora pro nouzový stav

Součástí systému je prezenční kontrola a antipassback, což je neocenitelné zejména v nouzových situacích.

■ Integrovaná rezervační funkce

Integrovaná funkce pro rezervaci objektu či zařízení funguje přes síť internet nebo přes jeden či více terminálů InfoPoint.

■ Otevřený systém pro snadnou integraci

System SiPass Entro je otevřený systém, který lze snadno integrovat se systémy jiných výrobců, například systémy pro účetnictví nebo docházku.

■ Uživatelsky příjemný hardware

Vestavěný displej a klávesnice řídicí jednotky umožňují programování na místě - což je významná výhoda pokud jde o každodenní operace a činnosti související s údržbou.

■ Cenově efektivní a flexibilní

Všechny verze systému SiPass Entro jsou zpětně kompatibilní, čímž je zajištěna možnost budoucího rozšíření v případě měnících se potřeb.

■ Spolehlivý a odolný

Od uvedení na trh v roce 1997 bylo nainstalováno více než 6.000 systémů, sledujících více než 60.000 dveří po celém světě.

Důležité údaje

- Ideální pro organizace všech velikostí
- Výkonný, snadno použitelný software
- Široká škála kompatibilních čteček
- Spolupracuje s EZS
- Integrace s digitálními videorekordéry SISTORE™
- Ovládání jiných zařízení
- Podpora pro nouzový stav
- Integrovaná rezervační funkce
- Otevřený systém pro snadnou integraci
- Uživatelsky příjemný hardware
- Cenově efektivní a flexibilní
- Spolehlivý a bezpečný



Komponenty systému SiPass® Entro

■ Software SiPass® Entro

Součástí systému SiPass® Entro je snadno použitelný software vycházející z operačního systému Windows, instalovaný lokálně na běžném počítači. Může řídit až 10.000 systémů nebo poboček - v každém z nich může být až 512 dveří a 40.000 držitelů karet.

Jednoduchost a jasné operační principy doslova vylučují možnost chyb, čímž se zvyšuje bezpečnost. Počítač může být připojen k systému SiPass Entro pomocí přímého kabelu, místní sítě LAN, internetu nebo modemu, což znamená, že systém SiPass Entro vyhovuje prakticky jakékoli infrastruktuře a může být dokonce spravován vzdáleně z libovolného místa.

Připojení k počítači se vyžaduje pouze pro přidávání, úpravu a deaktivaci karet a tvorbu výpisů. Ve všech ostatních případech je SiPass Entro plně autonomním systémem, který má všechna potřebná provozní data uložená v řídicích jednotkách SR34i.

Systém SiPass Entro podporuje různá provozní oprávnění – například zaměstnanci recepce mohou mít oprávnění pouze k aktivaci karty, zatímco administrátoři jsou oprávnění implementovat základní

systémové změny. Systém SiPass Entro může také zjednodušit vypínání a zapínání systému EZS, a to díky používání čteček pro oba účely - jak pro kontrolu vstupu, tak pro EZS.

Funkce pro ovládání a přemostění EZS jsou hlavní výhodou systému SiPass Entro. Pomocí softwaru Entro je snadné definovat zóny EZS. U každé čtečky nebo dveří, které jsou přiřazeny k zóně EZS, je možno aktivovat nebo deaktivovat systém EZS. Funkce zpětné vazby stavu poplachu (ASF) může indikovat stav zóny (zapnuto/vypnuto) pro každou čtečku v zóně (pomocí červené diody LED na čtečce).

Kdekoliv je potřeba získat spolehlivé informace o lidech nacházejících se v dané oblasti, je možno aktivovat funkce prezenční kontroly a antipassback. To je obzvláště rozhodující v nouzových situacích, kdy je třeba rychle učinit rozhodnutí ovlivňující lidské životy a hmotný majetek.

V aplikacích, které obsahují digitální videorekordéry SISTORE™, integruje systém SiPass Entro digitální videorekordéry plně do systému pro kontrolu vstupu, což velice usnadňuje nahrávání spouštěné událostmi.

■ Řídicí jednotka

Řídicí jednotka SR34i je srdcem celého systému SiPass Entro. Zpracovává veškerá data v systému a ukládá kompletní databázi. Výsledkem je odolný systém, který se snadno udržuje a může fungovat bez připojeného počítače. Integrovaný displej a klávesnice řídicí jednotky umožňují programování na místě, bez nutnosti používat další zařízení, což je velká výhoda pokud jde o každodenní operace a činnosti související s údržbou. Integrovaný webový server a port pro paměť typu flash poskytují základ pro další on-line funkce, které lze upravovat dle specifických požadavků zákazníka. Integrovaný dvouportový prepínač umožňuje snadnou síťovou instalaci.

Řídicí jednotky systému SiPass Entro mohou komunikovat mnoha způsoby, například přes standardní RS-485, síť TCP/IP, modemy nebo WLAN. Tyto komunikační kanály je také možné dle potřeby kombinovat. Bez ohledu na použitou fyzickou síť je vždy použito 128 bitové šifrování.

Software SiPass® Entro



Řídicí jednotka SR34i



■ Dveřní jednotky

Pro připojení všech dveřních prvků se používá dveřní jednotka DC12. Podporuje všechny standardní režimy, od základní čtečky pro jeden vstup, až po čtečky pro vstup a výstup u funkce antipassback. Kromě čteček Siemens lze navíc připojit většinu čteček jiných výrobců, pokud podporují standardy Wiegand a Clock&Data.

Dveřní jednotka DC22 má všechny funkce jednotky DC12 a podporuje také spojení ASF se systémy EZS. Rovněž má dva výstupy pro elektronické zámky (denní/noční zámek) a také dvě relé pro implementaci ovládání EZS.

Obě dveřní jednotky mají integrovaný stavový displej, což umožňuje snadnou instalaci a obsluhu.

■ Rezervační terminál InfoPoint

Součástí systému SiPass Entro je rezervační funkce, která funguje přes síť internet nebo přes jeden či více rezervačních terminálů InfoPoint. Terminál InfoPoint je možno umístit u vchodu k zařízení nebo

místnosti, aby si uživatelé mohli zobrazit nebo upravit rezervace přímo na terminálu. InfoPoint má integrovanou funkci pro přenos dat mezi terminálem a řídicí jednotkou SR34i (která slouží jako webový server).

■ Čtečky, karty a klíčenky

K dispozici je celá řada čteček, karet a klíčenek systému SiPass Entro. Pomocí kombinace magnetických proužků a bezdotykových čteček ve tvaru karty (s klávesnicí nebo bez klávesnice) je možno vytvořit "na míru ušitý" systém Entro, který se přizpůsobí bezpečnostním potřebám jakékoli organizace.

■ Vnější ovládání

Systém SiPass Entro si poradí s mnoha druhy vnějšího zařízení, a to díky vstupně-výstupním řídicím jednotkám IOR6. Typickými příklady jsou řízení výtahů, výstupy poplachů, řízení strojů a vstupů požárních poplachů.

■ Digitální videorekordéry SISTORE™

Každá řídicí jednotka v systému SiPass Entro může být připojena k digitálnímu videorekordéru SISTORE. Do jednoho systému SiPass Entro lze integrovat až 16 digitálních videorekordérů a 128 kamer. Nastavení pravidel nahrávání záznamu pomocí softwaru SiPass Entro závisí na typu zvoleného digitálního videorekordéru. Informace o videozáznamu jsou uloženy v paměti pro události systému SiPass Entro a mohou být vyvolány a přehrávány stisknutím jednoho tlačítka.

■ Otevřený systém

Integrace systému SiPass Entro se systémy jiných výrobců (například se systémy pro účetnictví nebo pro sledování docházky) je velmi snadná díky technologii otevřeného rozhraní BAPSI.

Digitální videorekordér SISTORE™ MX

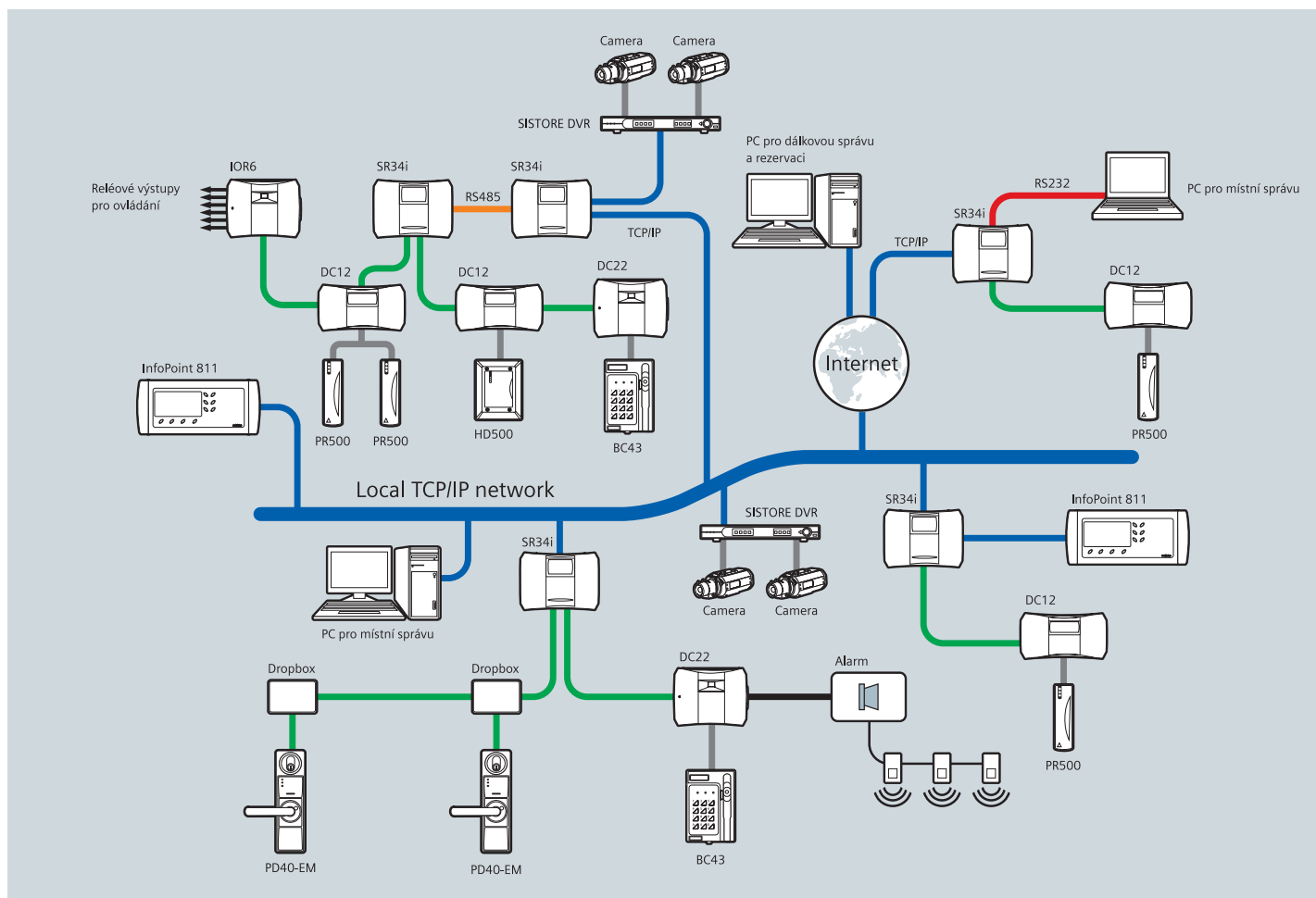


InfoPoint



Bezdotyková čtečka a klíčenka





Aplikace SiPass® Entro

Flexibilita, rozšiřitelnost a uživatelská přívětivost systému SiPass® Entro představují velkou výhodu pro mnoho společností v podnikovém sektoru, včetně odvětví průmyslové výroby, služeb, zdravotní péče a maloobchodu, stejně jako pro veřejné organizace a obytné komplexy.

■ Průmyslová výroba, distribuce a další komerční objekty

Většina výrobců a distributorů, ať malých či velkých, musí řídit přístup ke skladům, halám, garážím a dalším budovám. Potřebují rovněž rychlý a snadný přístup k přesným informacím o pobytu zaměstnanců v rizikových nebo kritických oblastech podniku, aby mohli vhodně reagovat v případných nouzových situacích.

Systém SiPass Entro poskytuje množství funkcí, které posilují bezpečnost průmyslového prostředí, včetně funkcí antipass-back, funkce pro sledování docházky, handsfree čteček, čteček s velkým dosa-

hem, automatické identifikace vozidel (AVI) u vjezdů nebo závor a propojení se systémy EZS.

■ Kancelářské budovy

Moderní kancelářské prostředí je stále více charakterizováno společnými objekty, mobilními pracovními prostory a značnou fluktuací zaměstnanců. Pro zajištění bezpečnosti bez omezení pohybu osob je flexibilní, uživatelsky přívětivý systém kontroly vstupu nezbytný. Systém SiPass Entro umožňuje klasifikovat osoby v objektu jako zaměstnance, zákazníky, poskytovatele služeb, dočasné zaměstnance apod., a přiřadit jim tak různá přístupová práva a časová omezení.

■ Obytné komplexy

Systém SiPass Entro je ideálně uzpůsoben pro zvýšení úrovně zabezpečení, služeb a pohodlí obytných komplexů bez rizika ztráty klíčů a nepříjemností spojených se správou záznamů o vstupu a použití.

Dokáže zabezpečit všechny venkovní dveře a garážové vjezdy, poskytnout přístup poskytovatelům služeb a spravovat rezervace rezidenčních objektů. Pro zvýšení pohodlí a bezpečnosti může být systém kombinován s některým z domovních telefonů značky Siemens pro vstupní dveře.

■ Objekty pro sportovní a rekreační využití

Systém SiPass Entro nabízí cenově dostupné systémy pro menší objekty pro sportovní využití a volný čas (například tenisové kurty a solária), které často mají omezený počet zaměstnanců. Rezervační funkce systému SiPass Entro umožňuje v kombinaci s otevřeným rozhraním rezervaci těchto objektů a komunikaci přes internet. Systém SiPass Entro zajišťuje lepší přehled využití zařízení a současně snižuje riziko zneužití.

Technická data

Kapacita počtu dveří	512
Kapacita počtu karet	40.000
Přístupové skupiny	480
Časové programy	240
Zóny	240 globálních zón, včetně ovládání EZS s ASF, funkce antipass-back, prezenční kontroly, omezení vstupu, funkce interlock
Ovládání výtahů	Ano, až 192 pater
Vestavěná integrační funkce	Ano, až 64 rezervačních objektů
Správa strojů	Ano, v kombinaci s rezervací
Konfigurace dveří	Vstupní a výstupní čtečky
Řízení denního a nočního zámku	Ano, s dveřní jednotkou DC22
Komunikační rozhraní	RS232, RS485, TCP/IP pro LAN/WAN
Rozhraní pro čtečky	BC-Link, Clock&Data, Wiegand 26, 32 a 8-bit burst
Volitelná rozhraní	Otevřené rozhraní TCP/IP k systémům třetích stran přes BAPSI
Software	Klientský software, dodávaný na CD-ROM, který může podporovat až 10.000 systémů/poboček
Operační systém	Windows XP, Windows 2000
Standardní jazyky	Angličtina, čeština, němčina, francouzština, španělština, holandština, dánština, norština, švédština, finština, polština a italština
Víceuživatelská databáze	Až 16 klientů
Administrátorská práva	Nastavitelná v 5 různých úrovních
Záloha / obnova systémových dat	Manuální a automatická pomocí zrcadlové databáze
Import /export dat držitele karty	Ano
Deník událostí	Ano, s aktualizací v reálném čase
Paměť deníku událostí	10.000 v režimu offline
Export událostí	Ano
Integrace digitálního videorekordéru	Siemens SISTORE AX, CX a MX - jeden SISTORE DVR pro řídicí jednotku - nejvýše 16 DVR a 128 kamer

Vstupte s námi do světa inovací

■ Inovace

Společnost Siemens investuje značné prostředky jak do lidských zdrojů, tak do vědeckého výzkumu a vývoje. Výsledkem je stálý přísun nových pohledů, technologií a invencí, které umožňují zvýšit spolehlivost výrobků a systémů značky Siemens, zaručit nejbezpečnější produkty a dále systémy zjednodušovat a činit je pohodlnější z hlediska jejich obsluhy.

Pokrok v digitálních technologiích vytváří nový svět netušených možností. Společnost Siemens je na tomto poli předním světovým hráčem a pokračuje ve vývoji současných i budoucích technologií.

■ Spolehlivost

Pokud potřebujete uznávaného a spolehlivého partnera, pak jste se společností Siemens a její více než stoletou historií v těch nejlepších rukách. Rozšíření a aktualizace systémů lze provádět průběžně a v podstatě neustále, díky čemuž máte jistotu investice do budoucnosti.

■ Bezpečnost

Výrobky a systémy společnosti Siemens Vám zajistí bezpečnost. A to jak pro dnešek či zítřek, tak pro budoucí desetiletí. Z toho důvodu vkládá nespočet zákazníků po celém světě svoji důvěru do společnosti Siemens.



Siemens, s.r.o

divize Technologie budov

Evropská 33a

160 00 Praha 6

Tel.: +420 233 033 450

Fax: +420 233 033 451

Zlín

Štefánikova 167

760 30 Zlín

Tel.: +420 576 011 512

Fax: +420 576 011 507

Ostrava

28. října 150/2663

702 00 Ostrava

Tel.: +420 597 400 691

Fax: +420 597 400 690

Plzeň

Vlastina 23

323 18 Plzeň

Tel.: +420 377 539 794

Fax: +420 377 539 797

Brno

Cihlářská 19

602 00 Brno

Tel.: + 420 532 191 535

Fax: + 420 532 191 538

Objednáací číslo: 0-20084-cz