

FDCL221

Sinteso™
Cerberus® PRO

Vonal leválasztó



(FDnet/C-NET) címezhető rendszerhez

-
- **Automatikus vonal leválasztó (izolátor)**
 - **T elágazások kialakítása FDnet/C-NET hálózatoknál**
 - **LED-es állapotjelzés**
 - **FDnet/C-NET keresztül történő kommunikáció (egyedi cím)**
 - **Elhelyezhető elosztó szekrényben, modul házban vagy a tűzjelző központban**

- **Környezetvédelem**

- Környezetbarát gyártási eljárás
- újrahasznosítható anyagok
- elektronikus anyagok és műanyagok könnyedén szétválaszthatók

- **Jellemzők**

- Védett elektronika
- Beépített kijelző a leválasztás jelzésére

FDCL221 Vonal leválasztó

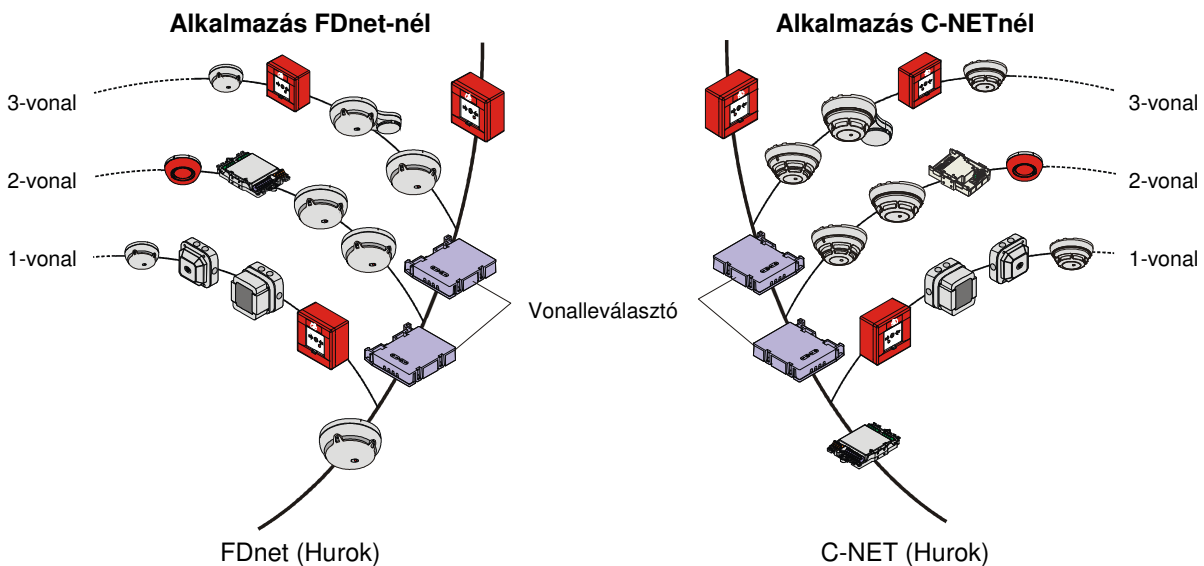
- **Funkció**

- A vonal leválasztó modul a FDnet/C-NET hurokra telepített olyan 'elektronikus kapcsoló', amely rövidzár esetén leválasztja a rövidre zár kört, így további működést biztosítva a rövidzármentes oldalnak.
- A leválasztó 2x2 csatlakozóval rendelkezik a vonalvezeték számára.
- Sárga LED jelzi, hogy sor került a rövidzár leválasztására

- **Alkalmazás**

- Rövidzár esetén, a többi vonal meghibásodásának elkerülése érdekében.
- Olyan hurok szakaszánál, ahol egy ponton több vonal kapcsolódik az FDnet/C-NET hurokhoz és a leágazások között nincs izolátoros elektronikával ellátott eszköz.
- A meglévő kollektív vonalak utólagos illesztésére Sinteso és Cerberus PRO tűzjelző rendszerekhez.

- **Alkalmazás ország specifikus szabványok betartása mellett**

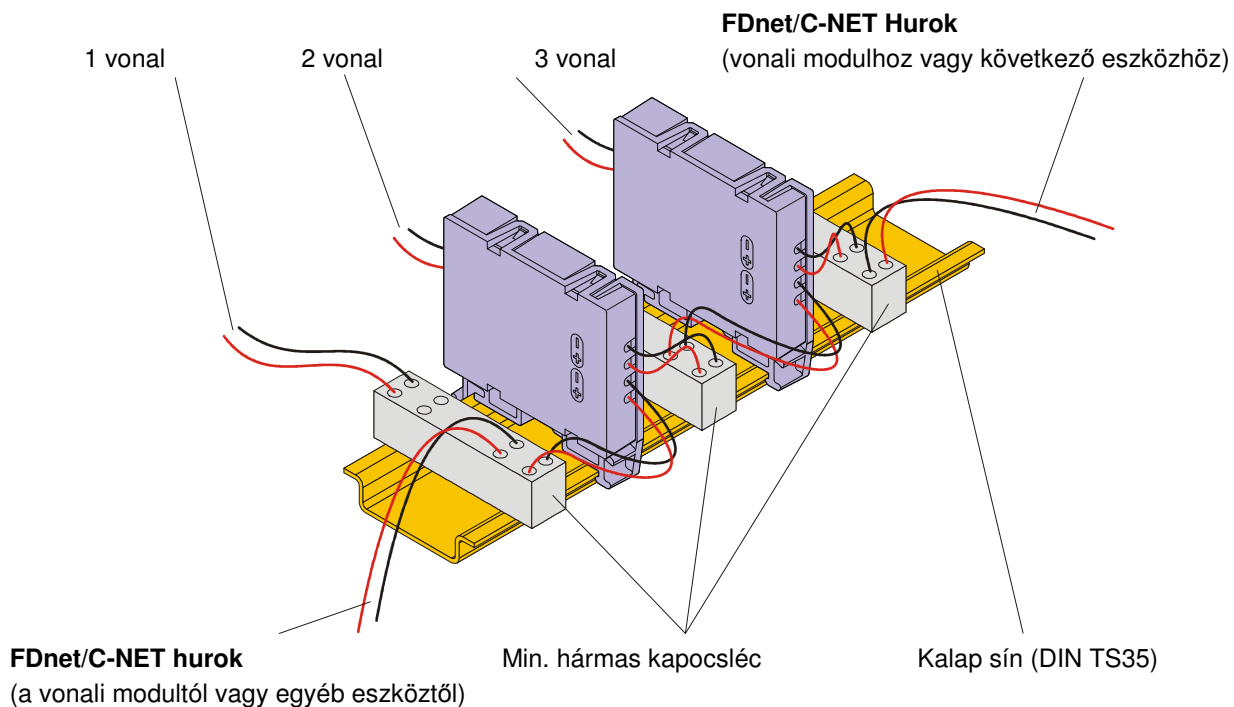


Telepítés

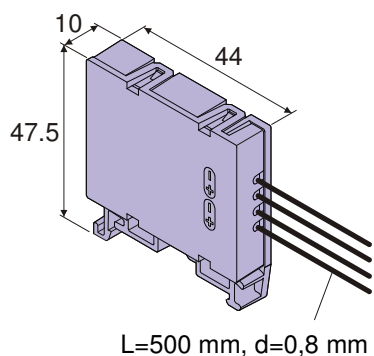
- A vonalle választó telepíthető minden szinten lévő elosztó szekrénybe vagy a kollektív vezérlő egységhez. Amikor minden vonalat egyesével elvezetnek a kollektív vezérlő egységhez, a vonalle választót közvetlenül illesztik be az új tűzjelző központba

- **Telepítés a közbeeső elosztóba vagy a tűzjelző központba**


- A leválasztó a kapcsolóléc közé szerelhető fel. A leválasztó egyedi felszerelése esetén egy rögzítő lyuk van elhelyezve az alján



Méretek



Műszaki adatok

 Siemens Schweiz AG, CH-6301 Zug Date: see manufacturing date on the product 0786-CPD-20449 EN54-17 Line separator; Safety in case of fire FDCL221 Technical data see Doc. 007063	Üzemi feszültség	12... 33 VDC
	Áramfelvétel (nyugalmi állapotban)	250 µA
	Üzemi hőmérséklet	-25... +70 °C
	Tárolási hőmérséklet	-30... +80 °C
	Páratartalom	≤95 % relatív
	Kommunikációs protokoll	FDnet/C-NET
	Szín	átlátszó
	Védettségi kategória EN60529 / IEC529	IP44
	Szabványok	EN54-17
	Tanúsítások	
- VdS	G204030	
- LPCB	126ae/01	
- TMT	618-11/8/2005	
Rendszer kompatibilitás		
- FDnet	Sinteso FS20, AlgoRex, SIGMASYS	
- C-NET	Cerberus PRO FS720	
Minőségbiztosítási szabványok	Siemens Standard SN 36350	

Rendelési információk

Típus	Rendelési szám	Megnevezés	Tömeg
FDCL221	A5Q00004011	Vonal leválasztó	0,040 kg
-	BPZ:5644780001	Kalap sín (DIN TS35) L=122 mm	0,040 kg
-	BPZ:5644230001	Kalap sín (DIN TS35) L=288 mm	0,090 kg

Egyéb dokumentáció

Azonosító	Megnevezés
008164	Eszközismertető katalógus, Sinteso FS20
A6V10225323	Eszközismertető katalógus, Cerberus PRO FS720
008331	Rendszer kompatibilitási lista

Siemens Switzerland Ltd
Industry Sector
Building Technologies Division
International Headquarters
Fire Safety & Security Products
Gubelstrasse 22
CH-6301 Zug
Tel. +41 41 724 24 24

© 2009 Copyright by
Siemens Switzerland Ltd

www.siemens.com/buildingtechnologies

Az adatváltozás jogát fenntartjuk!

Dokumentum azonosító **007065_h**

Készült

04.2009

Fordítás: 2009.09.23 TG