

FDM223H, FDM224H

Sinteso™
Cerberus® PRO

Kézi jelzésadók 'Heavy Duty' kivitelben



címzett (FDnet/C-NET)

- Kézi jelzésadó címzett Sinteso FS20 és Cerberus PRO FS720 tűzjelző rendszerekhez
- Robosztus kivitelű ház, üvegszállal megerősített termo-műanyagból
- Felület szerelt kivitel, nedves, páras és poros területekre
- FDM223H: közvetett működésű kézi jelzésadó
- FDM224H: közvetlen működésű kézi jelzésadó
- Kétvezetékes szerelés minden kábeltípushoz
- Kommunikáció az FDnet-/C-NET-en keresztül (egyedi címzés)

Jellemzők

- **Környezetvédelem**

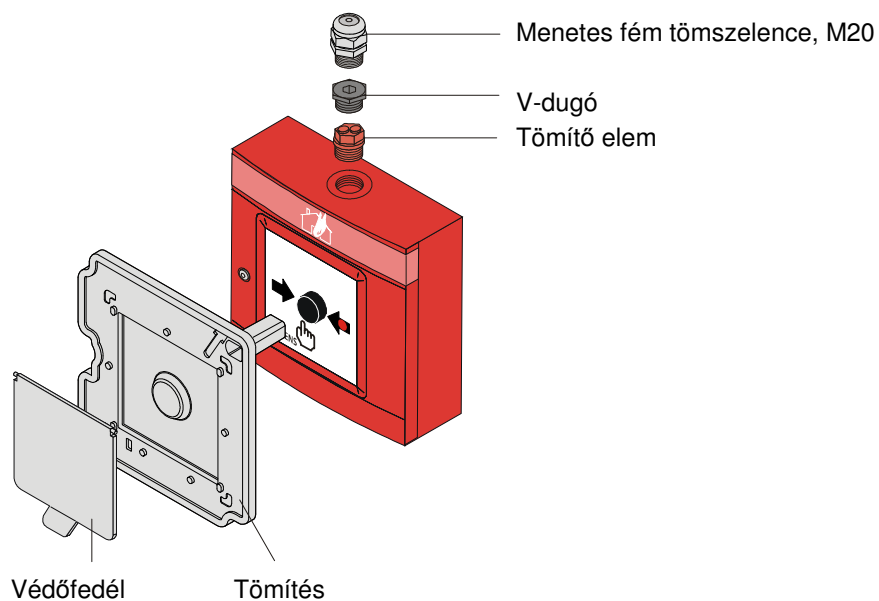
- környezetbarát gyártási eljárás
- újrahasznosítható anyagok
- az elektronikus anyagok és a műanyagok könnyen szétválaszthatók

- **Jellemzők**

- védett elektronika
- beépített riasztásjelző (LED)
- beépített jelvonal leválasztó
- kétszínű LED riasztáshoz és teszteléshez

FDM223H, FDM224H kézi jelzésadók

- A DMZ1197-AC típusú védőfedél (kiegészítő) véd az üveg véletlen betörésétől
- A DMZ1197-AD típusú tömítés (kiegészítő) védi a kézi jelzésadót nedves környezetben történő telepítésnél.



- **Funkció FDM223H**

- közvetett riasztás kezdeményezése az üveglap betörésével és a nyomógomb megnyomásával
- Az üveglap kicseréléséhez a kulccsal ki kell nyitni a ház ajtaját, és a gombot vissza kell állítani eredeti állapotába az ajtó újbóli lezárása előtt.

- **Funkció FDMH224H**

- közvetlen tűzriasztás kezdeményezése az üveglap betörésével
- az üveglap kicserélésével a nyomógomb visszaáll eredeti helyzetébe és az eszköz ismét működésre kész

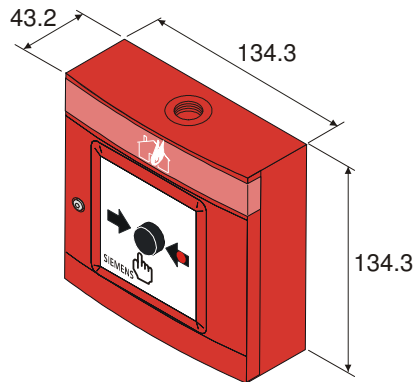
- **Alkalmazás**

- tűzriasztás azonnali kezdeményezésére
- beltéri és kültéri alkalmazásokhoz, különösen nedves, páros és poros környezetben
- falon kívüli jelvonalú vezetékhez való csatlakoztatásához
- alagutak, ipari alkalmazások

Szerelés

- A ház tetején található egy darab kábelbevezető nyílás illetve az alján pedig két darab. A nyílásokat M20 tömszelencével vagy záró dugóval kell ellátni.
- IP64-es alkalmazásokhoz a nem használt nyílásokat V-dugóval (kiegészítő elem) le kell zárni.

Méretetek



Műszaki adatok

Üzemi feszültség	12... 33 VDC
Üzemi áramfelvétel (nyugalmi)	200 μ A
Külső riasztásjelző (AI) illesztése	2
Üzemi hőmérséklet	-25... +70 °C
Tárolási hőmérséklet	-30... +75 °C
Páratartalom	\leq 95 % relatív
Kommunikációs protokoll	FDnet/C-NET
Csatlakozók	0,28... 1,5 mm ²
Szín	piros, ~RAL 3000
Védettségi kategória IEC 60529	IP44
– DMZ1 197-AD tömítéssel	IP64
Szabványok	EN54-11, EN54-17
Tanúsítások	FDM223H FDM224H
– VdS	G205014 G206124
– LPCB	126ap/09 126ap/06
QS szabványok	Siemens Standard SN 36350
Rendszer kompatibilitás	
– FDnet	FS20, AlgoRex, SIGMASYS
– C-NET	FS720

FDM223H

CE 0786
Siemens Schweiz AG, CH-6301 Zug Date: see manufacturing date on the product 0786-CPD-20444
EN54-11, EN54-17 Manual call point; Safety in case of fire FDM223H Technical data see Doc. 007002

FDM224H

CE 0786
Siemens Schweiz AG, CH-6301 Zug Date: see manufacturing date on the product 0786-CPD-20370
EN54-11, EN54-17 Manual call point; Safety in case of fire FDM224H Technical data see Doc. 007002

Rendelési információk

	Típus	Rendelési szám	Megnevezés	Tömeg
FDM223H / FDM224H	FDMH292-R	A5Q00005525	Ház piros színben, üveggel hexagonális kulccsal, 3 tömítő elemmel (2 nyílásos) és felirattal (Feuerwehr / Brandmelder)	0,368 kg
	FDME223	A5Q00003087	Kézi jelzésadó elektronika FDM223H	0,106 kg
	FDME224	A5Q00009392	Kézi jelzésadó elektronika FDM224H	0,067 kg
Kiegészítők	DMZ1197-AC	BPZ:5223550001	Védőfedél	0,015 kg
	DMZ1197-AD	BPZ:5470680001	Tömítés (nedves környezetben)	0,022 kg
	–	A5Q00004478	Fém tömszelence M20 x 1,5	0,039 kg
	–	A5Q00008131	V-dugó PA M20 x 1,5	0,005 kg
Tartalék anyagok	DMZ1196-AC	BPZ:4942050001	Tartalék üveglap	0,014 kg
	–	A5Q00006735	Záró dugó, M20 x 1,5 (1 nyílással)	0,007 kg
	–	A5Q00010055	Záró dugó, M20 x 1,5 (2 nyílással)	0,007 kg
	–	BPZ:5304150001	Felirat (Feuerwehr / Brandmelder)	0,007 kg

Egyéb részletes dokumentáció: 008164, A6V10225323

Részletes rendszer kompatibilitási dokumentáció: 008331