



FDCIO223

Sinteso™
Cerberus® PRO

Transzponder modul



címezhető (FDnet/C-NET)

- 2 felügyelt be-/kimeneti pont felhasználható, mint érzékelő vonal (Kollektív Siemens/Cerberus vagy Synova300), kontaktus fogadására, vezérlő kimenetként megerősítéssel, vagy anélkül
- Bemenetek és kimenetek állapota valamint tápegység hiba LED-es megjelenítése
- 24 VDC vezérlő kimenet, max. 2 A terhelhetőséggel
- Kétvezetékes működés minden kábeltípus esetén
- Lehúzható sorkapcsok
- Külső 24 VDC tápegység (érezkelő vonalak galvanikusan leválasztottak)
- Mikroprocesszor vezérelt jelfeldolgozás
- Kommunikáció FDnet-en (egyedi címzés)
- Alkalmazható poros, nedves környezetben
- Különböző felszerelési lehetőségek

- **Környezetvédelem**

- Környezetbarát gyártási eljárás
- Újrafelhasználható anyagok
- Az elektronikus anyagok és műanyagok könnyen szétválaszthatók

- **Jellemzők**

- az átlátszó ház miatt jól láthatók az állapotjelző LED-ek
- védett elektronika
- beépített vonalleválasztó elektronika
- rugós csatlakozóval történő egyszerű telepítés
- alkalmazható száraz környezetben
- nedves körülmények között az eszközt a megfelelő kiegészítő házban kell elhelyezni

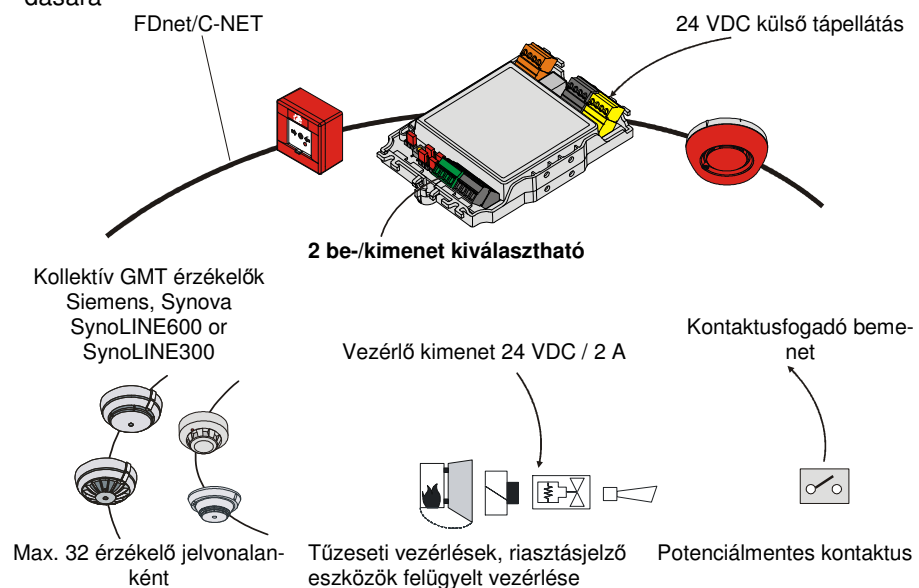
FDCIO223 tranzponder modul

- **Funkció**

- A 2 be-/kimenet függetlenül paraméterezhető, mint:
 - kollektív érzékelő vonal
 - kontaktus fogadó bemenet
 - kontaktus kimenet
 - vezérlő kimenet és megerősítő bemenet, programozható megerősítési időtartammal
- A be-/kimenetek felügyeltek, állapotaik lehetnek:
 - Érzékelő vonal nyugalmi állapotban, riasztás, szakadás, rövidzár, hiba és földzárlat
 - Kontaktus fogadó bemenet nyugalmi állapotban, aktiválva, szakadás, rövidzár, hiba (lezáró ellenállások) és földzárlat
 - vezérlő kimenet nyugalmi állapotban, szakadás, rövidzár és földzárlat
- Állapot jelzés LED-ekkel
- Vezérlő kimenet választható eszközök azonos vagy fordított polaritással (például hangjelző)

- **Alkalmazás**

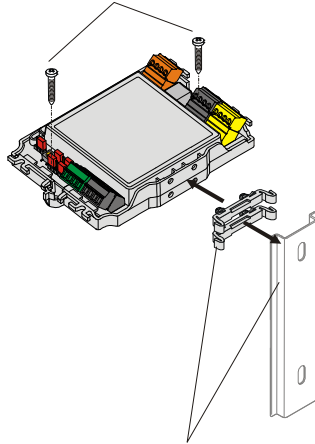
- Kollektív tűzérezékelők csatlakoztatására (hagyományos jelvonal, hagyományos jelvonal SB3 Zener-gáttal robbanásveszélyes területekre)
- Felügyelt vezérlés pl. füstcsappantyúk, riasztás jelző eszközök, ajtótartó mágnesek, és oltásindító eszközök
- felügyelt bemenet állapot és riasztás jelzések számára vagy technikai jelzések fogadására



Telepítés

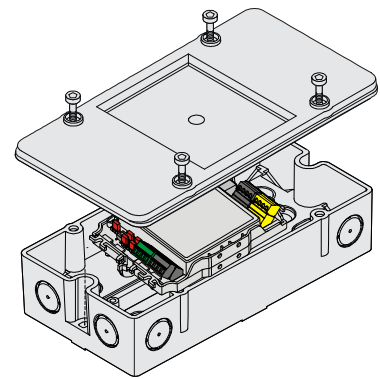
- csavarozással is rögzíthető
- TS35-s sínre szerelhető akár egy sorozat is belőle
- Felszínen szerelt vagy süllyesztett kábelcsatornák
- telepíthető FDCH221 házba fedéllel, tömítéssel, csavarral

Közvetlen beszerelés kapcsoló/ vezérlő szekrénybe



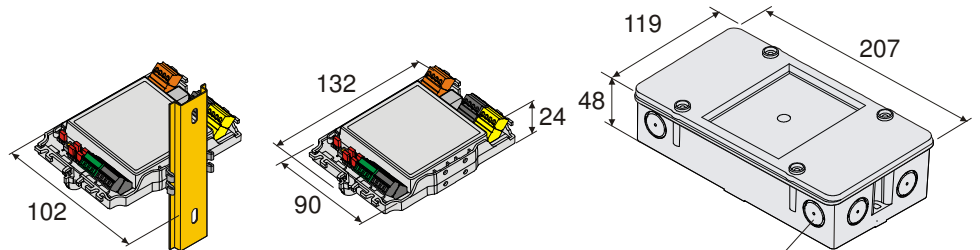
A telepítés a megfelelő szerelőelemmel TS35

Különálló telepítés FDCH221 házba




DBZ1190-AB lehúzható sorkapcsok sínre történik.

Méretek



Hely, az M20-as tömszelencének

Műszaki adatok

 Siemens Schweiz AG, CH-6301 Zug Date: see manufacturing date on the product 0786-CPD-20430 EN54-17, EN54-18 Transponder; Safety in case of fire FDCIO223 Technical data see Doc. 009122	Üzemi feszültség FDnet/C-NET	12... 33 VDC
	Külső tápegység	
	– bemenő feszültség	18... 32 VDC
	Be-/kimenet, mint:	
– kollektív érzékelő vonal	GMT Siemens/Cerberus PRO, Synova300C vagy egyszerű 32	
– terhelési egység KLK		
– lezárás	20 V transzorb dióda vagy EOL22(Ex)	
– Vezérlő kimenet	24 VDC ±5 % / 2 A	
– Kontaktus fogadó bemenet		
– Lezáró ellenállás kombináció	3.3k Ω/680 Ω, 2.7k Ω/560 Ω, 3.3k Ω	
Üzemi hőmérséklet		-25... +60 °C
Tárolási hőmérséklet		-30... +65 °C
Páratartalom		≤95 % rel.tív
Kommunikációs protokoll		FDnet/C-NET
Csatlakozók		0,2... 1,5 mm ² (kiegészítő csatlakozó 2,5 mm ²)
Szín		
– Ház		Tiszta fehér, ~RAL 9010
– Fedél		átlátszó matt
– FDCH221 kiegészítő ház		fehér, ~RAL 9010
Védelmi kategória EN60529 / IEC529		IP30
– FDCH221 kiegészítő házzal		IP65
Szabványok		CEA GEI I-084, EN54-17, EN54-18
Engedélyek		
– VdS		G206054
– LPCB		126aq/01
– TMT		721-10/2007
Minőségbiztonsági szabványok		Siemens Standard SN 36350
Rendszer kompatibilitás		
– FDnet		FS20, AlgoRex, SIGMASYS
– C-NET		FS720

Rendelési információk

Típus	Rendelési szám	Megnevezés	Súly
FDCIO223	S24218-B102-A1	Transzponder modul (2 db. transzorb dióda 20 V, 4 készlet lezáró ellenállás, 2 rögzítő elem)	0.164 kg
FDCH221	S54312-F3-A1	Ház fedéllel és csavarokkal	0.280 kg
–	A5Q00004478	Fém tömszelence, M20 x 1,5	0.039 kg
–	A5Q00004479	Rögzítő csavar anya	0.006 kg
DBZ1190-AB	BPZ:4942340001	Kiegészítő csatlakozó 2,5 mm ²	0.002 kg
Kiegészítők	FDCM291	A5Q00003855 Rögzítő elemek TC35 sínhez (25 db.)	0.060 kg

További információk megtalálhatók a 008164 (Sinteso), A6V10225323 (Cerberus PRO) számú adatlapban.

További információk megtalálhatók a 008331-es számú kompatibilitási listában.

Siemens Switzerland Ltd
 Industry Sector
 Building Technologies Division
 International Headquarters
 Fire Safety & Security Products
 Gubelstrasse 22
 CH-6301 Zug
 Tel. +41 41 724 24 24

© 2009 Copyright by
 Siemens Switzerland Ltd

www.siemens.com/buildingtechnologies

Az adatváltozás jogát fenntartjuk!

Dokumentum azonosító **009168_h**

Készült

04.2009

Fordítás: 2009.09.10 TG