



FT2040

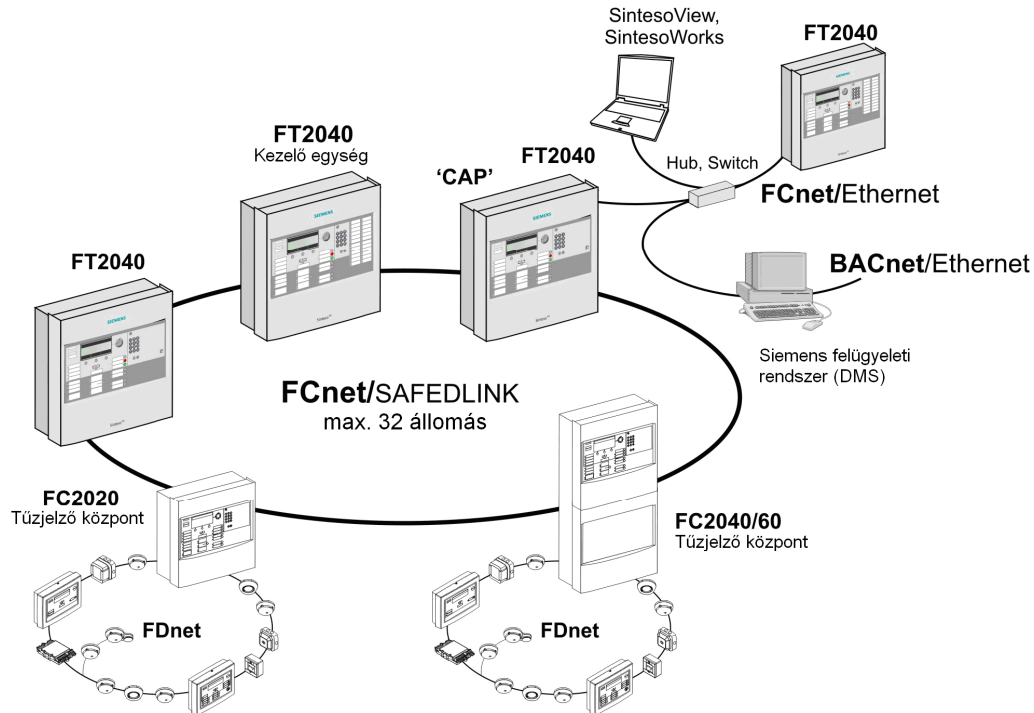
Sinteso™

Kezelő egység



tűzjelző központokhoz, FS20 (MP2.1)

- Rendszer kezelése és rendszer adatok megjelenítése
- Nagyméretű, háttér világítású kijelző (8 x 40 karakter megjelenítése)
 - Szöveges üzenet kijelzés két soros megjelenítéssel
 - Szövegfüggő funkciógombok
 - Helyszín-specifikus beavatkozási szövegek tárolása
 - Számos esemény kijelvezhető egy időben
- Kényelmes, szöveg és állapotfüggő kezelés nyomógombokkal
- Kezelő és kijelző elemek ergonomikusan kialakított funkcionális csoportokba rendezve
- Felhasználónkénti különböző kezelői szintek
- Kezelés hozzáférés jelszóval vagy az egész rendszer kezeléséhez szükséges kulcsos kapcsolóval (opció)
- Egy tűzjelző rendszernek több kezelője is lehet
- Szabadon választható tartozékok, mint például párhuzamos kijelző, tápegység, soros portok és kulcsos kapcsoló



Működési jellemzők

- Az FT724 olyan kezelő egység, amely segítségével megoldható a tűzjelző hálózaton lévő összes központ kezelése. Tápellátása történhet egy adott központról vagy külön tápegységről (opció).
 - A kezelő egység beépített csatlakozó pontjaihoz igény szerint választhatók olyan opciók, mint pl. RS232 vagy RS485 csatlakozások, hálózati modulok (SAFEDLINK) és kulcsos kapcsoló.
 - Minden állomásnak (központnak és kezelő egységnek) van Ethernet-es csatlakozási pontja, hogy kapcsolódni tudjon (Hub-on vagy Switchen-en keresztül) egy másik állomáshoz vagy egy PC-re a távoli kezeléshez és programozáshoz. Ezzel az Ethernet csatlakozással maximum 4 állomás (beleértve Central Access Point 'CAP' állomást is) köthető össze (nem EN 54-nek megfelelő struktúra).
 - A nagy teljesítményű FCnet hálózat, szükség szerint, lehetővé teszi akár 32 FC20xx tűzjelző központ és FT2040-es kezelőegység hálózatba kötését.
 - Egy rendszeren belül maximum 5 db kezelőt lehet a teljes rendszer kezelésére programozni.
 - Siemens felügyeleti rendszer (DMS) kapcsolat BACnet interfészen keresztül.
- További információ a 008955 számú dokumentumban található.

Kezelőegység

A kezelőegység az alábbi részegységeket tartalmazza:

- CPU modul és elektronika a kezelő egységhez
- Ethernet kapcsolat
- csatlakozási helyek az RS232, RS485 modulok és hálózati modulokhoz (SAFEDLINK)
- kialakított hely a 'Kaba' vagy 'Nordic' kulcsos kapcsolónak
- kialakított hely az esemény nyomtatónak (FT2040-AZ típusnál)

Csatlakozó panel

A csatlakozó panel az alábbi részegységeket tartalmazza:

- Csatlakozás belső tápegységhez (amely 24 V tápellátást biztosít a központ részére) vagy külső tápegységhez

Ház

A házban elfér 70 W tápegység (opció) és 2 x 12 V / 7 Ah akkumulátor.

Ház (Eco)

FT2040-AZ

430 x 398 x 80 mm



tápegység nélkül

FT2040-EZ

24 jelzőcímkével és a hozzájuk tartozó egy-egy piros és sárga LED-ekkel

430 x 398 x 80 mm



tápegység nélkül

Ház tartozékok (Eco) és kiegészítők

FH2001-A1

Üres ház (Eco)

430 x 398 x 80 mm



különböző felhasználásra:
pl. további akkumulátorokhoz

FCM2006-A1

48 LED csoport

piros + sárga LED-ekkel



FCM2007-A1

96 LED csoport

piros + sárga LED-ekkel



FH2006-A1

Üres ház (Eco +tervtartó)

430 x 398 x 80 mm



pl. dokumentumok tárolására
A4-es méret, 50 mm mély

Beépített nyomtató

FTO2001-A1

Esemény nyomtató
beépített



Szerelhető az alábbiakkal
– FT2040-AZ
– FH2001-A1

RS232 modult külön kell megrendelni!

Külső nyomtató

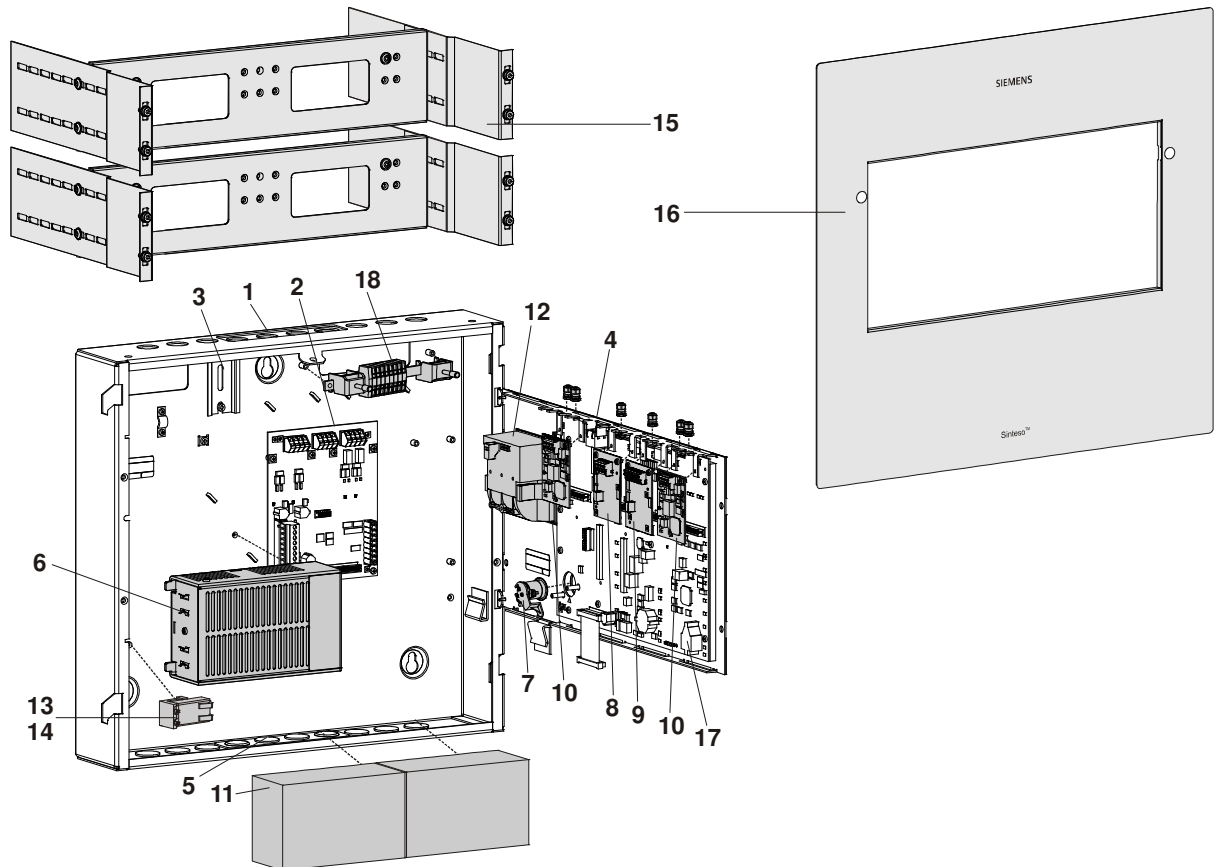
DL3750+

Mátrix nyomtató (külső)
RS232 interfész

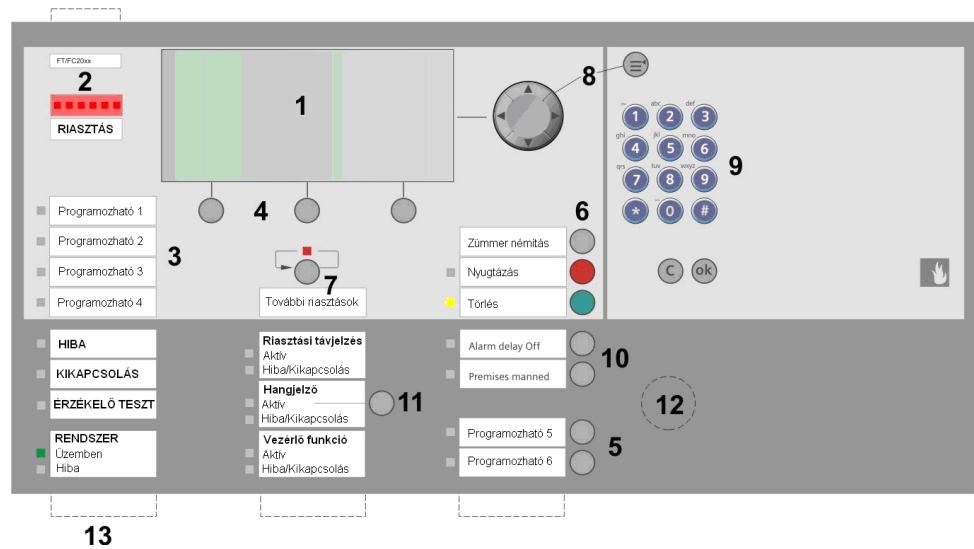


RS232 modult külön kell megrendelni!

FT2040 kezelő egység felépítése



Alap felszereltség	Típus	Megjegyzés	
1 Ház (Eco)	FHA2001-A1	1- 5 → Alap felszereltség minden FT2040-xx (Eco) kezelőhöz	
2 Csatlakozó panel	FTI2001-A1		
3 Hálózati csatlakozók szabványos DIN (TS35) szerelősínen	-		Csatlakozók, relék modulok, stb.... elhelyezéséhez
4 Kezelő egység	FCM200x-xx		Beépített kezelőegység és processzor
5 Akkumulátor férőhely	-		max. 2 x 12 V / 7 Ah
Bővítés			
6 Tápegység (70 W)	FP2003-A1	Ha a kezelő nem a központról kapja a tápfeszültséget.	
7 Kulcsos kapcsoló (Kaba)	FTO2005-C1	Kezelés engedélyezéséhez	
8 Kulcsos kapcsoló (Nordic)	FTO2006-B1		
8 RS485 modul (izolált)	FCA2002-A1	RS485 porttal rendelkező eszközökhöz	
9 RS232 modul (izolált)	FCA2001-A1	RS232 porttal rendelkező eszközökhöz	
10 Hálózati modul (SAFEDLINK)	FN2001-A1	Központok, kezelők hálózatba kötéséhez	
11 Akkumulátor (12V, 7Ah, VdS)	FA2003-A1	Vészeseti tápellátáshoz	
12 Esemény nyomtató	FTO2001-A1	Eseménynapló nyomtatásához	
13 Tartalék akkumulátor készlet (9 V)	FCA2010-F1	9V-os további feszültség forrás (Franciao.-ban szokványos)	
14 Akkumulátor Li 9 V / 1 Ah	-	Tartalék akkumulátor készlethez	
15 19" szerelő készlet	FHA2016-A1	19" rack szekrénybe illesztéshez	
16 Vak panel 1HU	FHA2017-A1	Falba süllyesztett központ szereléshez	
17 L1 licenz kulcs és L2 licenz kulcs	FCA2012-A1 FCA2013-A1	SintesoView (Visualizer) szoftverhez SintesoView szoftverhez és BACnet/Ethernet-hez (MM8000)	
18 Kábel szerelvény (kommunikáció)	FCA2014-A1	Flexibilis kábelcsatlakozás a kezelő egységen lévő modulokhoz	



- 1 Nagy formátumú, hátulról megvilágított szövegkijelzőn (256 x 112 pixel) minden beérkezett esemény részletesen is megtekinthető:
 - Esemény típusa, helye, központ által indított vezérlések, kezelői állapot
 - Riasztási állapotban a kezelési útmutató szövege jelenik meg
 - Egyszerű kezelés a nyomógombok és a navigációs billentyű segítségével
- 2 Riasztás LED pirosan világít, ha riasztási esemény érkezik
- 3 4 programozható LED és hozzá tartozó kijelző mező
- 4 Programozott billentyűk közvetlen menü kezeléséhez
- 5 2 kezelő nyomógomb állapotjelző LED-ekkel, melyek egyénileg programozhatók
- 6 Nyomógombok → 'Némítás', 'Nyugtázás' és 'Törlés' üzenet
- 7 Riasztási üzenetek megtekintése, lapozása
- 8 Navigációs billentyű a kijelzőn lévő menükezelés
- 9 Billentyűzet a numerikus és alfanumerikus karakterek beviteléhez, mint például jelszó, felhasználói szöveg...
- 10 Riasztás szervezést segítő funkció nyomógombok
- 11 Kijelző és nyomógomb a riasztás jelző eszközökhöz
- 12 Kezelés hozzáférésehez igény szerint választható kulcskapcsoló ('Kaba' vagy 'Nordic')
- 13 A rendszer állapotát jelző LED-ek és a hozzájuk tartozó címkék

Műszaki adatok

Kezelő egység	Üzemi feszültség	21... 28.6 VDC
	Áramfelvétel 24VDC esetén:	
	– Nyugalmi (LCD világítás inaktív)	125 mA
	– Riasztási (LCD világítás aktív)	130 mA
	RS232, RS485 csatlakozási pont	2
	Hálózati modul csatlakozási pont	2
	Ethernet kapcsolat RJ45	1
	Üzemi hőmérséklet	-8... +42 °C
	Tárolási hőmérséklet	-20... +60 °C
	Páratartalom (páralecsapódás nem megengedett)	≤95 % relatív
	Méreték (sz x m x h)	430 x 398 x 80 mm
	Szín	
	– Ház	szürke, ~RAL 7035
	– Fedél	fehér, ~RAL 9010
	– Fólia	ezüst, ~RAL 9006 és fehér, ~RAL 9010
	– Nyomógombok	szürke, ~RAL 7035 és kék, ~RAL 5014
	Védettségi kategória (IEC 60529)	IP30
	Tanúsítások	
	– VdS	G206111
	– LPCB	126h/06
	– TMT	709-07/2007
Tápegység (opció)	70 W	
Akkumulátor (opció)	max. 2 x 12 V / 7 Ah	

Rendelési információk

	Típus	Rendelési szám	Megnevezés	Tömeg	
Kezelő egységek	FT2040-AZ	A5Q00016702	Kezelő egység	8.860 kg	
	FT2040-EZ	A5Q00016720	Kezelő egység	9.780 kg	
Kiegészítő elemek	FH2001-A1	A5Q00016865	Ház (Eco)	5.700 kg	
	FH2006-A1	A5Q00022364	Ház (Eco + tervtartó)	10.000 kg	
	FCM2006-A1	A5Q00021771	Kiegészítő LED-ek (2 LED sor)	2.600 kg	
	FCM2007-A1	A5Q00021772	Kiegészítő LED-ek (4 LED sor)	2.800 kg	
	FTO2005-C1	A5Q00010113	Kulcsos kapcsoló (Kaba)	0.068 kg	
	FTO2006-B1	A5Q00010129	Kulcsos kapcsoló (Nordic)	0.050 kg	
	FCA2002-A1	A5Q00009923	RS485 modul (izolált)	0.077 kg	
	FCA2001-A1	A5Q00005327	RS232 modul (izolált)	0.015 kg	
	FN2001-A1	A5Q00012851	Hálózati modul (SAFEDLINK)	0.650 kg	
	FCA2014-A1	A5Q00023027	Kábel szerelvény (kommunikáció)	0.224 kg	
	FTO2001-A1	A5Q00010126	Esemény nyomtató	0.250 kg	
	FCA2010-F1	A5Q00012569	Akkumulátor készlet 9V (FR)	0.100 kg	
	-	A5Q00004142	Li akku 9V/1Ah, FCA2010-F1 készlethez	0.037 kg	
	FP2003-A1	A5Q00016005	Tápegység (70 W)	0.650 kg	
	FA2003-A1	A5Q00019353	Akkumulátor (12 V, 7 Ah, VdS)	2.450 kg	
	FHA2016-A1	A5Q00020179	19" szerelő készlet	3.000 kg	
	FHA2017-A1	A5Q00024719	Vak panel 1HU	3.000 kg	
	Szoftver licenz	FCA2012-A1	A5Q00018856	Licenz kulcs (L1)	0.010 kg
		FCA2013-A1	A5Q00018857	Licenz kulcs (L2)	0.010 kg
Külső nyomtató	DL3750+	A5Q00023962	Mátrix nyomtató (külső)	7.300 kg	
	-	A5Q00023963	Fekete festékszalag DL3750+ nyomtatóhoz	0.078 kg	

Siemens Switzerland Ltd
Industry Sector
Building Technologies Division
International Headquarters
Fire Safety & Security Products
Gubelstrasse 22
CH-6301 Zug
Tel. +41 41 724 24 24

www.siemens.com/buildingtechnologies

© 2009 Copyright by
Siemens Switzerland Ltd

Az adatváltozás jogát fenntartjuk

Dokumentum azonosító **009386_i**

Készült

04.2009

Fordítás: 2009.09.21. TG