



FDBZ292

Légcsatorna érzékelő készlet

FD20, kollektív/SynoLINE600, AnalogPLUS/SynoLOOP, interaktív

Sinteso™
Synova™
AlgoRex
Cerberus® PRO



- Megbízhatóan füst érzékelés a légcsatornába beáramló levegőből
- A levegő áramlási sebesség 1... 20 m/s között
- Füstérzékelés Sinteso, AlgoRex és Synova 600 füstérezékelőkkel
- Adaptálható érzékelési algoritmusok (Sinteso ASA)
- Egyszerű telepíthetőség egyetlen levegő mintavételező csővel
- Kiegészítők mindenféle légcsatorna formához

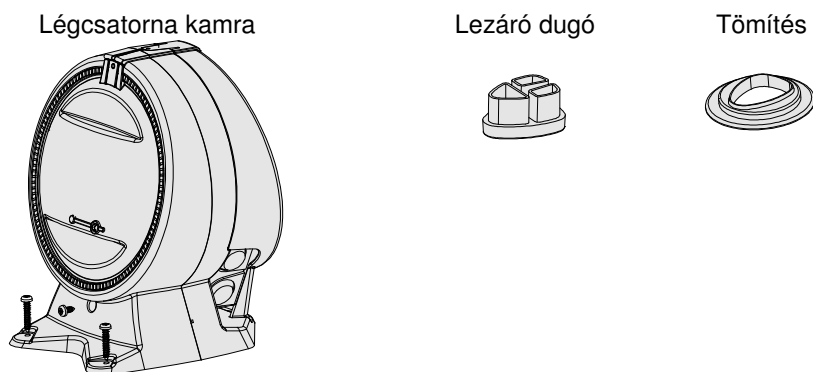
Funkció

- A légcsatorna érzékelő egy ventilátor nélküli passzív érzékelő egység. A levegőminta a légcsatornán keresztül a szellőző rendszerben fellépő nyomáskülönbtség révén folyamatosan bekerül a mintavételező kamrába.
- A légcsatorna érzékelő mindaddig megbízhatóan működik, amíg a szellőző rendszer üzemel, és a levegő áramlik. A felügyelet alatt lévő levegő normál esetben tiszta, azaz portól és aeroszoloktól mentes.
- Amikor a beépített füstérzékelő adott füstkoncentrációt érzékel, a készülék a megfelelő veszélyszintre vonatkozó jelzést továbbítja a központhoz, ami kiváltja a szükséges riasztást. A füstérzékelőn lévő másodkijelző fényjelzéssel mutatja a veszélyt

Kivitel

A légcsatorna érzékelő az alábbiakból áll:

- Légcsatorna érzékelő kamra (szürke műanyag ház átlátszó fedéllel)
- Lezáró dugó a mintavételező csőhöz
- Tömítés a mintavételező csőhöz
- Szükséges csavarok



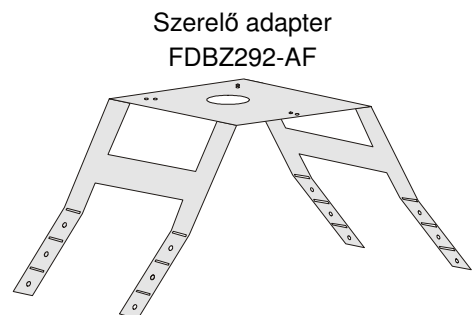
A füstérzékelőt és az aljzatot külön kell megrendelni!

Sinteso	
Aljzat	Érzékelő
FDB201, FDB201-AA	FDO241
FDB221, FDB221-AA	FDOOT241-8
	FDOOT241-9

AlgoRex / Synova	
Aljzat	Érzékelő
DB1101A	DO1103A, DO1104A
DB1131A / SO620A	DO1133A
DB1151A	DO1153A

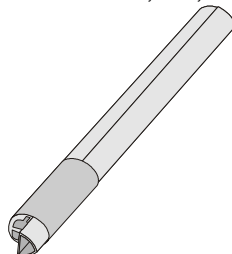
Cerberus PRO	
Aljzat	Érzékelő
DB1101A	DO1104A

Opciók



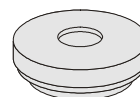
Egyenetlen vagy kerek szigetelt légcsatornákhöz

Mintavételező cső
FDBZ292-AA, -AB, -AC



0,6 m, 1,5 m, 2,8 m
(FDBZ292-AB, -AC további végtömítéssel)

Gumitömítés
FDBZ292-AD



Szerelő adapter és hosszabb csövek használatához

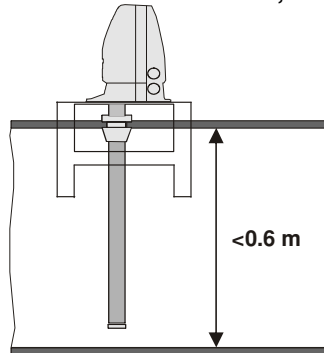
Telepítés helyének kiválasztása

- A füstérzékelőt a szellőzőrendszer olyan helyén kell felszerelni, ahol az érzékeléshez optimális körülmény áll fent, azaz nincs légörvénylés, irányváltás, légcsatorna elágazás, keresztmetszet szűkülés vagy bővülés.
- A megbízható füstérzékelés érdekében a levegő mintavételezőes füstérzékelőt az utolsó levegő betáplálási pont után kell felszerelni.

Telepítés

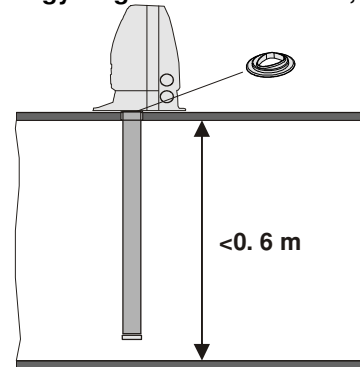
- A levegő mintavételező készüléket a légcsatornára kívülről kell felszerelni. Mindössze a légcsatorna átmérőjének megfelelően lerövidített mintavételező csövet kell át dugni a légcsatorna oldalába fúrt lyukon.
- A készülék normál esetben fém csavarral rögzíthető a légcsatorna oldalára. A készülék a szerelési segédeszköz segítségével probléma nélkül telepíthető egyenetlen, kerek vagy szigetelt légcsatornán is.

Kör alakú csatorna $\leq 0,6$ m



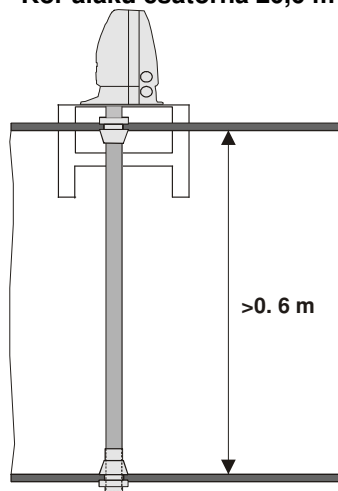
- FDBZ292 Légcsatorna érzékelő készlet
- FDBZ292-AD gumi tömítés készlet (1x)
- FDBZ292-AF Szerelő adapter
- FDBZ292-AA mintavételező cső 0,6 m

Négyszög alakú csatorna $\leq 0,6$ m



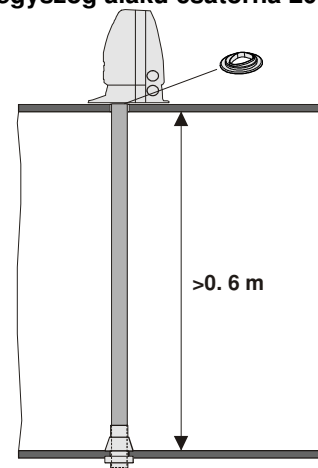
- FDBZ292 Légcsatorna érzékelő készlet
- FDBZ292-AA mintavételező cső 0,6 m

Kör alakú csatorna $\geq 0,6$ m



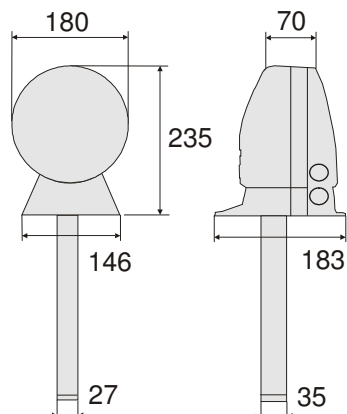
- FDBZ292 Légcsatorna érzékelő készlet
- FDBZ292-AD Gumitömítés készlet (2x)
- FDBZ292-AF Szerelő adapter
- FDBZ292-Ax Mintavételező cső 1.5/2.8 m

Négyszög alakú csatorna $\geq 0,6$ m



- FDBZ292 Légcsatorna érzékelő készlet
- FDBZ292-AD Gumitömítés készlet (1x)
- FDBZ292-Ax Mintavételező cső 1,5/2,8 m

Méretetek



Műszaki adatok

Légcsatorna érzékelő karma ház

- Anyag	ABS
- Védeettségi kategória	IP54
EN 60529 / IEC 529	
- Szín	Szürke, ~RAL 7001

Füstérzékelő / érzékelő aljzat Lásd --> táblázat

Rendszer kompatibilitás Sinteso --> FDnet
AlgoRex -> interaktív, AnalogPLUS, kollektív
Synova -> SynoLINE600, SynoLOOP
Cerberus PRO -> kollektív
(C-NET-en FDCIO223 keresztül)

Mintavételező cső anyaga Alumínium

Áramlási sebesség 1... 20 m/s

Légáramlás kijelzés ≥ 1 m/s

Környezeti hőmérséklet -20... + 50 °C

Páratartalom ≤ 95 % relatív

Tanúsítások

- VdS G207139

Rendelési információ

Típus	Rendelési szám	Megnevezés	súly
FDBZ292	A5Q00021362	Légcsatorna érzékelő készlet	0.800 kg
FDBZ292-AA	A5Q00021363	Mintavételező cső, hossz 0.6 m	0.353 kg
FDBZ292-AB	A5Q00021364	Mintavételező cső, hossz 1.5 m	0.882 kg
FDBZ292-AC	A5Q00021366	Mintavételező cső, hossz 2.8 m	1.647 kg
FDBZ292-AD	A5Q00021367	Tömítés készlet	0.030 kg
FDBZ292-AF	A5Q00021369	Szerelő adapter	0.630 kg
DBZ1190-AB	BPZ:4942340001	Kiegészítő csatlakozó 2,5 mm ²	0.002 kg

Egyéb dokumentáció

Azonosító	Megnevezés
007005	Sinteso S-Line érzékelők (FDOOT241-9, FDO241, FDT241) adatlap
008141	Sinteso S-Line érzékelők (FDOOT241-8) adatlap
001578	Kollektív érzékelők (DT1101A, DT1102A, DO110xA) adatlap
001331	AnalogPLUS érzékelők (DO113xA, DT113xA, DOT1131A) adatlap

Siemens Switzerland Ltd
Industry Sector
Building Technologies Division
International Headquarters
Fire Safety & Security Products
Gubelstrasse 22
CH-6301 Zug
Tel. +41 41 724 24 24

www.siemens.com/buildingtechnologies

© 2009 Copyright by
Siemens Switzerland Ltd

Az adatváltozás jogát fenntartjuk!

Dokumentum azonosító **009728_e**

Készült

04.2009

Fordítás: 2009.09.23 TOG