



FCM2008-N1, FCM7221-H3 FTI2002-N1, FT2003-N1

Sinteso™
Cerberus® PRO



Különálló evakuációs panel

FS20 (MP2.1) / FS720 (MP1XS) család

- Különálló evakuációs panel 10 vagy 20 kiűritendő zónához (EVAC)
- FCM2008-N1 Master kijelző és kezelő egység (Sinteso)
- FCM7221-H3 Master kijelző és kezelő egység (Cerberus PRO)
- FTI2002-N1 csatlakozó kártya EVAC-NL
- FT2003-N1 kijelző driver EVAC
- Csatlakozás FC20/FC720 tűzjelző központhoz RS485 interfészen keresztül
- Saját vagy a tűzjelző központ által biztosított 24V-os tápellátás
- Kijelző házába épített EVAC kijelző vezérlő

Kiegészítő kezelő (2xEVAC)

Sinteso

FCM2008-N1



Cerberus PRO

FCM7221-H3



FC20x0-AA



FC72x-ZA



- A kezelő bővítő egy 10 zónás kezelőegységből áll, amely 20 zónára kibővíthető. Ezen alkalmazás lehetővé teszi, hogy a tűzoltóság a tűzjelző központ evakuációs kezelőjével aktiválja vagy deaktiválja a hangjelző eszközöket zónánként
- A kezelő bővítő közvetlenül felszerelhető a tűzjelző központra.
- A központ periféria kártyájához (periféria busz) zárt szalagkábelen keresztül csatlakozik.

Csatlakozó kártya (EVAC-NL) FTI2002-N1

Sinteso



Cerberus PRO

FH2002-A1

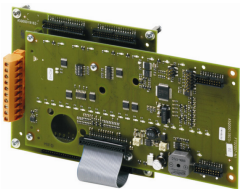


FH7202-Z3



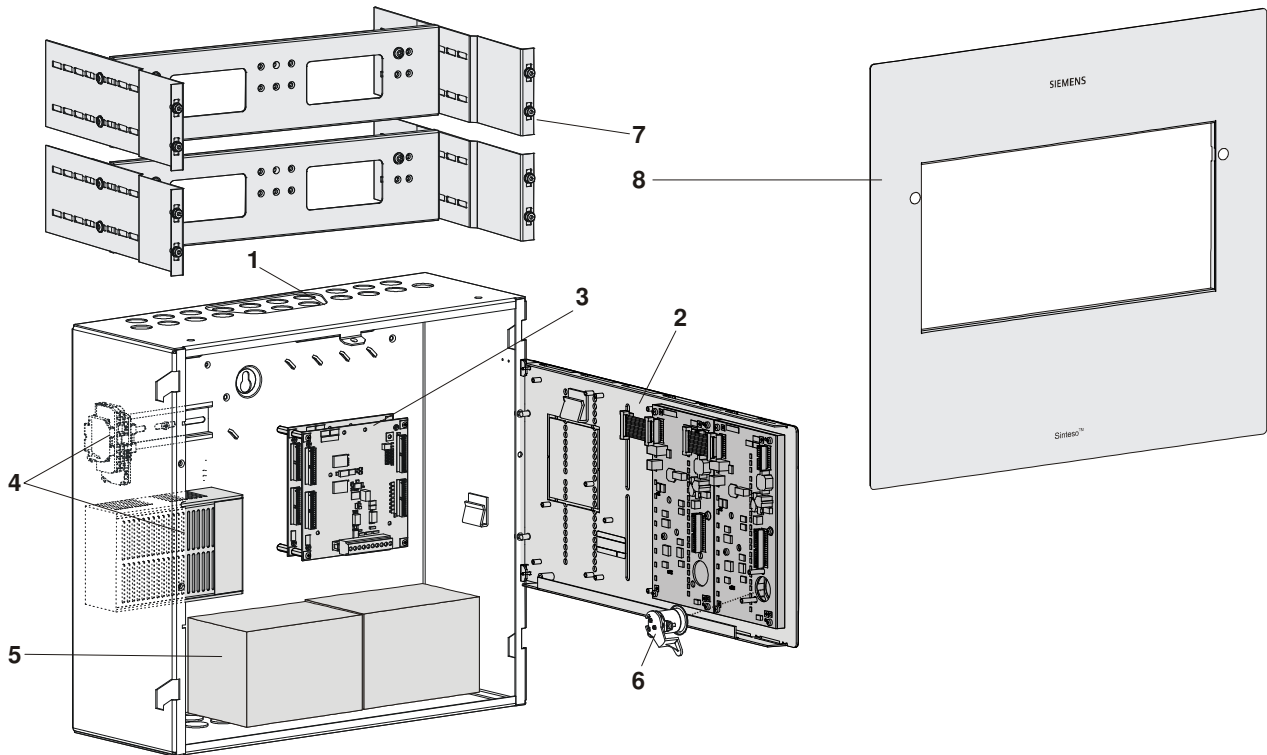
- FTI2002-N1 csatlakozó kártya akkor szükséges, ha külön házban helyezük el a kezelő bővítőt.
- A központhoz való csatlakozás RS485 interfészen keresztül történik. A kezelő bővítő távolsága max. 1000m lehet
- RS485 (izolált) modult külön kell megrendelni és felszerelni a központra
- A kezelő bővítő egy saját energia ellátással rendelkező külön (külső) házban van beépítve, ami galvanikus elszigetelés biztosít.
- A tápegység szállítása a központtal együtt történik. Ugyan azt a tápegységet használják a tűzjelző központban és az EVAC terminálban, ezáltal mind a két rendszerrel egyszerre figyelhető a főzárlat

Szinoptikus megjelenítés vezérlő egység (EVAC) FT2003-N1



- FT2003-N1 kijelző driver akkor szükséges, ha az evakuációs panelbe kell építeni a megrendelői igényeknek megfelelő LED-ekkel és kulsokkal ellátott házba.
- 20 evakuációs zóna kialakítása esetén, 2 kijelző driver szükséges (Master és Slave).

Kezelő bővíthető felépítése akkumulátorral ellátott (standard) házban



Alkatrészek	Típus	Megjegyzés
1 Ház (Standard)	FH2002-A1 (Sinteso) FH7202-Z3(Cerberus PRO)	Méretetek (sz x m x h) 430 x 398 x 160 mm
2 Kiegészítő kezelő (2xEVAC)	FCM2008-N1 (Sinteso) FCM7221-H3 (Cerberus PRO)	20 zónás evakuációs kezelőpanel 2 db szalagkábellel
3 EVAC-NL csatlakozó kártya	FTI2002-N1	Készlet tartalma: 2 csatlakozó kártya, szalagkábel, távtartó
4 Tápegység készlet (70 W)	FP2003-A1	Tartalmazza a hálózati csatlakozót és kábelt
5 Akkumulátor (12V, 7Ah, VDS)	FA2003-A1	Vészeseti energiaellátáshoz
Akkumulátor (12V, 12Ah, VDS)	FA2004-A1	
6 Kulcskapcsoló (Nordic)	FTO2006-B1	Kezelés engedélyezéséhez
7 19" szerelő készlet	FHA2016-A1	19" rack szekrénybe illesztéshez
8 FM takarólemez 1HE	FHA2017-A1 (Sinteso)	Felületi burkolat

FT2003-N1 felépítése az épület tervvel felszerelt külső házban

FT2003-N1 szinoptikus megjelenítés vezérlő egység (Master) 10 zónás

LED-ek, kulcsok és kulcskapcsolók (tartozékok képe)

Külső ház

FT2003-N1 szinoptikus megjelenítés vezérlő egység (Slave) 10 zónás

34-tűs szalagkábel (megrendelő által biztosított)
LED-ek, kulcsok és kulcskapcsolók

Épület terv (kijelző)

Tápegység, tápellátás figyelés és RS485 interfész csatlakozás

Műszaki adatok

FTI2002-N1 Csatlakozó kártya	Tápfeszültség	20... 32 VDC
	Áramfelhasználás	max. 190 mA @ 21 VDC
	Tápellátás figyelés	igen
	Hálózati fezsültség figyelés	igen
	Kapcsoló terminál	0.5... 1.5 mm ²
	Kimenetek a kijelzőhöz	
	– 2 db csatlakozó 34-tűs	2 x17 LED-ek
	– 1 db csatlakozó 34-tűs	1 x 16 kulcs és 1 kulcskapcsoló (LED-ek és kulcsok konfigurálhatók az Engineering-Tool-lal)
	Külső LED-ek	max. 24 mA / LED
	Méretetek (W x H x D)	121 x 130 x 32 mm
	Szabványok	EN54-2, EN54-4
Engedélyek		
– VdS	függőben	
FT2003-N1 Szinoptikus megjelenítés vezérlő egység	Áramfelvétel	max. 190 mA @ 21 VDC
	Méretetek (sz x m x h)	121 x 206 x 47 mm
	Szabványok	EN54-2, EN54-4
	Engedélyek	
	– VdS	függőben

Rendelési információk

	Típus	Rendelési szám	Megnevezés	Súly
Kiegészítő kezelő Sinteso	FCM2008-N1	A5Q00022046	Kiegészítő kezelő (2xEVAC)	1.470 kg
Kiegészítő kezelő Cerberus PRO	FCM7221-H3	S54400-F78-A1	Kiegészítő kezelő (2xEVAC)	1.470 kg
FCM2008-N1 FH2002-A1-ben	FH2002-A1	A5Q00018931	Ház (Standard)	7.500 kg
FCM7221-H3 FH7202-Z3-ben	FH7202-Z3	S54400-B70-A1	Ház (Standard)	7.500 kg
Saját tápegységgel	FP2003-A1	A5Q00016005	Tápegység készlet (70 W)	0.650 kg
	FTI2002-N1	S54400-A15-A1	EVAC-NL csatlakozó kártya	0.330 kg
Akkumulátorok	FA2003-A1	A5Q00019353	Akkumulátor (12 V, 7 Ah, VDS)	2.450 kg
	FA2004-A1	A5Q00019354	Akkumulátor (12 V, 12 Ah, VDS)	3.930 kg
	FTO2006-B1	A5Q00010129	Kulcskapcsoló (nordic)	0.050 kg
	FHA2016-A1	A5Q00020179	19" szerelő készlet	3.000 kg
Csak Sinteso-nál	FHA2017-A1	A5Q00024719	FM takarólemez 1 HE	3.000 kg
Mimic kijelző	FT2003-N1	S54400-A14-A1	Szinoptikus megjelenítés vezérlő egység (EVAC)	0.180 kg

Siemens Switzerland Ltd
Industry Sector
Building Technologies Division
International Headquarters
Fire Safety & Security Products
Gubelstrasse 22
CH-6301 Zug
Tel. +41 41 724 24 24

www.siemens.com/buildingtechnologies

Dokumentum azonosító **A6V10223093_a**

Készült

04.2009

Fordítás: 2009.08.12. TG

© 2009 Copyright by
Siemens Switzerland Ltd

Az adatváltozás jogát fenntartjuk!