



FDCAI221

Címzett másodkijelző

címzett (FDnet/C-NET)

Sinteso™
Cerberus™



-
- **Címzett riasztás megjelenítő egység**
 - **Alkalmazható például mennyezet feletti érzékelők riasztási állapotának megjelenítésére**
 - **Szabadon programozható**
 - **Kommunikációs protokoll: FDnet/C-NET (egyedi fizikai azonosító)**
 - **Modern, lapos kivitel**
 - **Csavarmentes sorkapcsok**

Jellemzők

- **Környezetvédelem**

- környezetbarát gyártási technológia
- újrafelhasználható anyagok
- egyszerűen szétválaszthatók az elektronikus és műanyag alkatrészek

- **Főbb jellemzők**

- programozható vizuális megjelenítés
- beépített vonal leválasztó elektronika (izolátor)
- 1 címet foglal el FDnet/C-NET rendszerbe

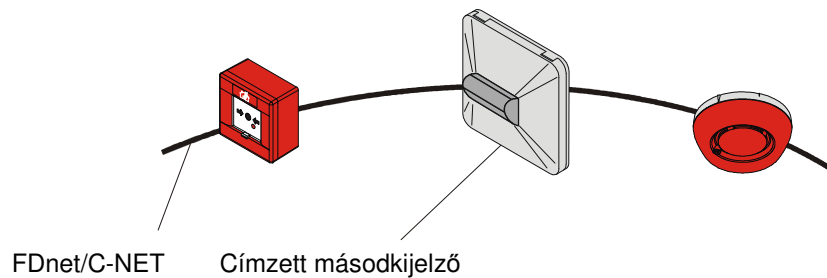
Címzett másodkijelző

- **Funkció**

- A másodkijelző a rosszul látható, nehezen hozzáférhető helyen lévő érzékelőkhöz rendelhető hozzá és az adott érzékelők riasztási állapotát vizuálisan jeleníti meg
- A címzés és vezérlés a tűzjelző központ által történik.
- A másodkijelző közvetlenül az érzékelő jelvonalra csatlakozik.
- A kijelző egység LED-ekből áll, amelyek akkor világítanak, amikor a hozzárendelt érzékelő riasztásban van.

- **Alkalmazás**

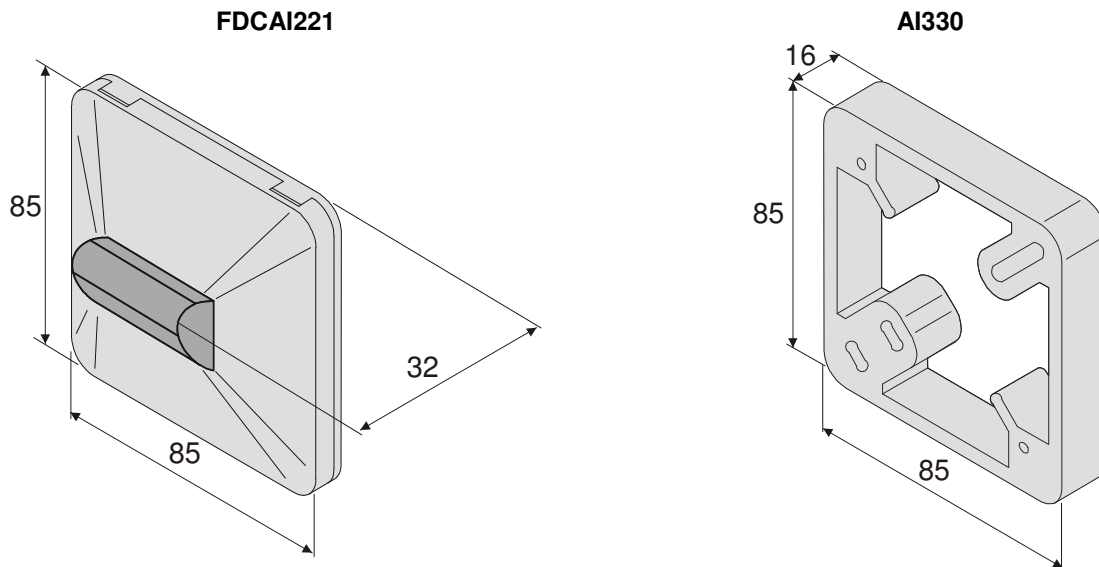
- Rejtett érzékelők, pl. álmennyezet feletti tereknél, raktár helyiségeknél, stb.. riasztási állapotának megjelenítésére
- Alkalmazható száraz területen is
- Folyosón elhelyezve alkalmazható rádiós érzékelők másodkijelzőjeként vagy a védett helyiség bejáratánál elhelyezve
- Alkalmazható pl. az MS8-as érzékelők FDnet/C-NET hurokra migrálásában is




Szerelés

- A másodkijelző két csavarral közvetlenül rögzíthető falra vagy mennyezetre
- Az alábbi szerelésnél az FDCAI221 másodkijelző kiegészíthető egy AI330 szerelő kerettel:
 - felületen vezetett védőcsőnél vagy kábelcsatornánál
 - bekötési távolság növelésére
 - különböző dobozokhoz, szekrényekhez való illesztéshez

Méretek



Műszaki adatok

 Siemens Schweiz AG, CH-6301 Zug Date: see manufacturing date on the product 0786-CPD-20937 EN54-17:2005, EN54-18:2005 Alarm indicator; Safety in case of fire FDCAI221 Technical data see Doc. A6V10258110	Üzemi feszültség	12... 33 VDC
	Áramfelvétel (nyugalmi)	240... 400µA
	Üzemi hőmérséklet	-10 ... +55 °C
	Tárolási hőmérséklet	-30 ... +70 °C
	Páratartalom	≤95 % rel
	Kommunikációs protokoll	FDnet/C-NET
	Szín	Fehér, ~RAL 9010
	Védettségi kategória	IP40
	Szabványok	EN54-17, EN54-18
	Tanúsítványok	
	– VdS	G210015
	Minőségbiztosítási szabványok	Siemens Standard SN 36350
	Rendszer kompatibilis	
	– FDnet	FS20, AlgoRex, SIGMASYS
– C-NET	FS720	

Rendelési információk

Típus	Rendelési szám	Megnevezés	Tömeg
FDCAI221	S54370-F10-A1	Címzett másodkijelző	0,0493 kg

Siemens Switzerland Ltd
Industry Sector
Building Technologies Division
International Headquarters
Fire Safety & Security Products
Gubelstrasse 22
CH-6301 Zug
Tel. +41 41 – 724 24 24

www.siemens.com/buildingtechnologies

Dokumentum azonosító **A6V10244934_a**

Készült

03.2010

Fordítás: 2012/03 TOG

© 2012 Copyright by
Siemens Switzerland Ltd

Az adatváltozás jogát fenntartjuk!