



FDAI91, FDAI92, FDAI93

Másodkijelzők

AlgoRex
Cerberus® PRO
Sinteso™



-
- **FDAI91, FDAI92**
 - Modern lapos kivitel
 - Csavarozás mentes sorkapcsok
 - **FDAI93**
 - Egyszerű csatlakozó, rugós foglalatban

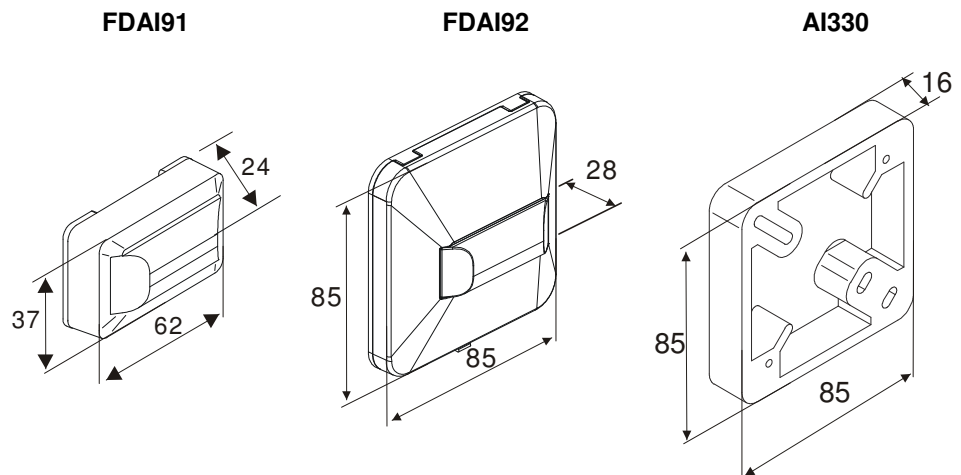
Jellemzők

- A másodkijelző a rosszul látható, nehezen hozzáférhető helyen lévő érzékelőkhöz csatlakoztatható optikai kijelző, amely jól látható helyre telepítve villogással hívja fel a figyelmet a hozzá kapcsolt érzékelő(k) riasztási állapotára
- A másodkijelző búrája alatt 2 db LED található. A másodkijelző akkor kezd villogni, amikor a hozzá kapcsolt tűzérezelő riasztási állapotba kerül

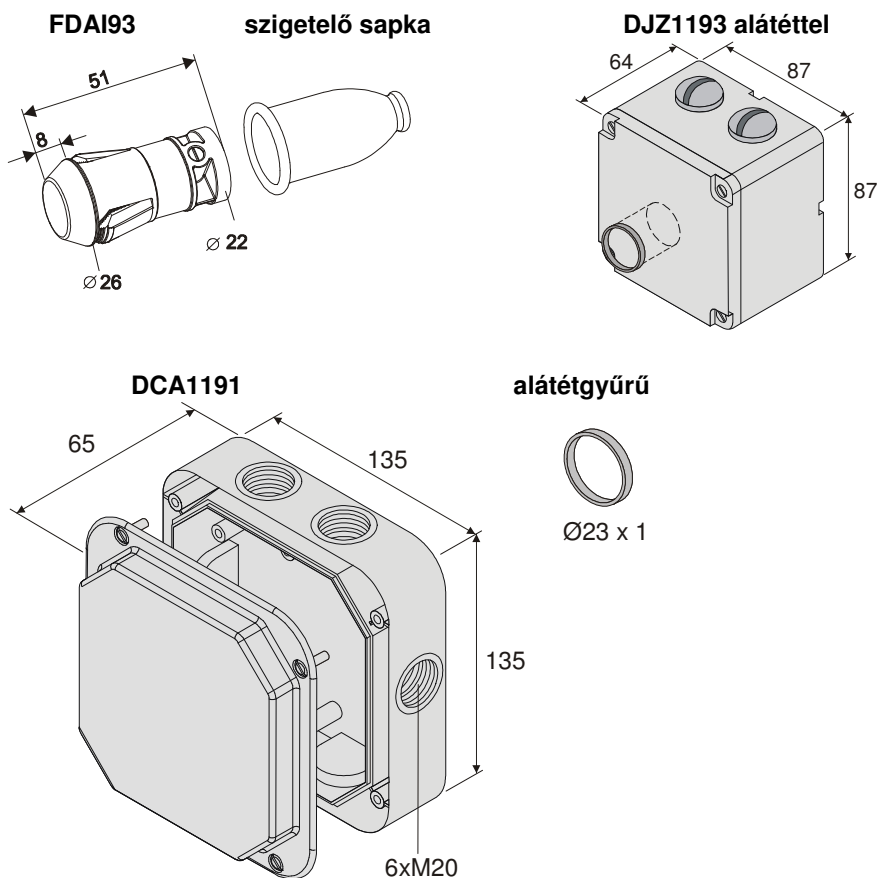
FDAI91, FDAI92 másodkijelzők

- A másodkijelzők két csavarral közvetlen felszerelhetők az ajtótokra (FDAI91) vagy a falra (FDAI92)
- FDAI92 másodkijelző az kiegészítő AI330 adapterrel a következő alkalmazásokra használható:
 - felszínen szerelt kábelek és kábelcsatornák
 - ha a kábel bevezetéshez több hely szükséges
 - adapterként különböző gyártmányú dobozok esetén

Méretetek



- Az FDAI93 típusú, átlátszó műanyagból készült másodkijelző ajtókeretbe, kapcsolópanelbe, állmennyezetre vagy speciális házban helyezhető el. A telepítéshez szükséges nyílás mérete 23 mm Ø.
A tok biztonsági szempontok miatt szigetelő sapkával van ellátva.
- Nedves helyiségekben történő felszerelés céljára DJZ1193 és DCA1191 ház és alátétgyűrű áll rendelkezésre
- A DJZ1193 házon egy nyílás található a másodkijelző felszereléséhez
- Akár 4 másodkijelző építhető be egy DCA1191-es házba. A telepítéshez szükséges nyílás mérete 22,5 mm Ø.



Műszaki adatok

	FDAI91, FDAI92	FDAI93
Üzemi feszültség	5... 8 VDC	6... 8 VDC
Áramfelvétel (folyamatos)	max. 35 mA	max. 35 mA
Csatlakozó	max. 1.5 mm ²	max. 1.5 mm ²
Környezeti hőmérséklet	-25... +80 °C	-25... +80 °C
Páratartalom	≤95 % relatív	≤95 % relatív
Védettségi kategória EN60529 / IEC529	IP40	
- DJZ1193 házzal	–	IP65
- DCA1191 házzal	–	IP56
Szín	fehér, ~RAL 9010	átlátszó műanyag
- DJZ1193 ház		fehér, ~RAL 9010
- DCA1191 ház		fehér, ~RAL 9010

Rendelési információ

	Típus	Rendelési szám	Megnevezés	Tömeg
Tartozék	FDAI91	S54370-F9-A1	Ajtókeretre szerelhető másodkijelző	0,020 kg
	FDAI92	S54370-F3-A1	Falra szerelhető másodkijelző	0,050 kg
	AI330	BPZ:3169430001	Adapter FDAI92-hez	0,020 kg
Tartozékok	FDAI93	S54370-F5-A1	Süllyesztett beépítésű másodkijelző szigetelő sapkával	0,010 kg
	DJZ1193	BPZ:5302950001	Kijelző ház, alátéttel	0,115 kg
	DCA1191	BPZ:4588560001	Ház fedéllel	0,265 kg
Tartalék anyag	–	BPZ:2473130001	Alátétgyűrű	0,001 kg
	–	BPZ:3048160001	Szigetelő sapka	0,005 kg