

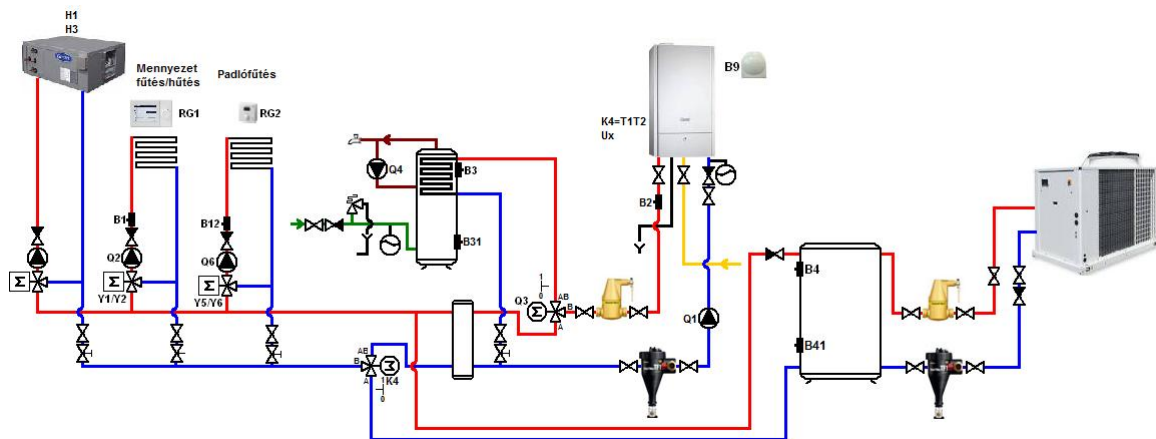
Hőszivattyú puffer tárolóval és modulációs kazán kapcsolás, hidraulikus váltóval leválasztott indirekt HMV készítés váltószelep segítségével, légkezelő, egy fűtési/hűtési és egy fűtési kör időjárás-követő szabályozással



Alkalmazás

Az RVS43.345 szabályzó 1-vagy 2- fokozatú égővel, modulációs égővel (kiegészítő modullal), vagy LMS... égő automatikával ellátott kazán szabályozásra alkalmazható. A szabályzó a kazánvezérlés mellett az alábbi vezérlési lehetőségeket biztosítja: HMV tároló feltöltés töltőszivattyúval vagy váltószeleppel, 1 keverőszelepes fűtési/hűtési, 1 keverőszelepes fűtési kör szabályozása, puffer tároló töltése hőszivattyúval. Külső hőmérséklet függvényében gázkazán vagy hőszivattyú indítása, amennyiben fűtési vagy HMV hőigény áll fenn. Fűtési, hűtési hőigényjel fogadás a légkezelő elektronikájától. A fűtési és a fűtési/hűtési kör szabályozása időjárás-követő elven működik, a HMV tároló feltöltése a tároló hőmérsékletének függvényében kapcsolóóra program alapján történik. A rendszer web szerver segítségével internetes távfelügyeletre köthető.

Működési rajz



Működés

Alapvető funkciók

- Hőszivattyú indítás fűtési és hűtési üzemben kontaktus vagy 0-10V-os analóg jellel (kiegészítő modullal)
- Gázkazán indítás fűtési üzemben kontaktus vagy 0-10V-os analóg jellel (kiegészítő modullal)
- Szivattyúk kapcsolása potenciál mentes kontaktuson keresztül
- Szelepek és szivattyúk vezérlése 230V-os jellel
- Készülékek közötti kommunikáció LPB buszon keresztül
- Előremenő hőmérséklet szabályozás a rendszerhez kapcsolódó fűtési körök hőigény jelzése alapján
- Hőszivattyú üzemóra számláló
- Külön heti program a fűtési körökhöz és HMV készítéshez
- Hőigényjel fogadás a légkezelő elektronikájától
- HMV cirkulációs szivattyú
- HMV tároló feltöltés váltószelep segítségével
- Választható HMV előnykapcsolás
- Hűtési igényjel
- Legionella baktérium elleni védelem
- 40 szabályozóból álló hálózat építhető ki központi busztáplálással
- Kéményseprő funkció

Opcionális funkciók

- Időjárás-követő fűtési kör szabályozás helyiség hőmérséklet ráhatással vagy anélkül
- Helyiség hőmérséklet visszacsatolás vezetékes vagy rádiófrekvenciás digitális beltéri készülék segítségével
- Automatikus fűtési jelleggörbe adaptáció az épület tulajdonságaihoz és hőigényekhez
- Későbbi bővítési lehetőség pl. fűtési körök, medence stb.
- 3 kiegészítő modul csatlakoztatható
- Távfelügyelet web szerver (QZW672...) segítségével, mely elérhető számítógépen vagy okos telefon applikáción keresztül



Hőszivattyú puffer tárolóval és modulációs kazán kapcsolás, hidraulikus váltóval leválasztott indirekt HMV készítés váltószelep segítségével, légkezelő, egy fűtési/hűtési és egy fűtési kör időjárás-követő szabályozással



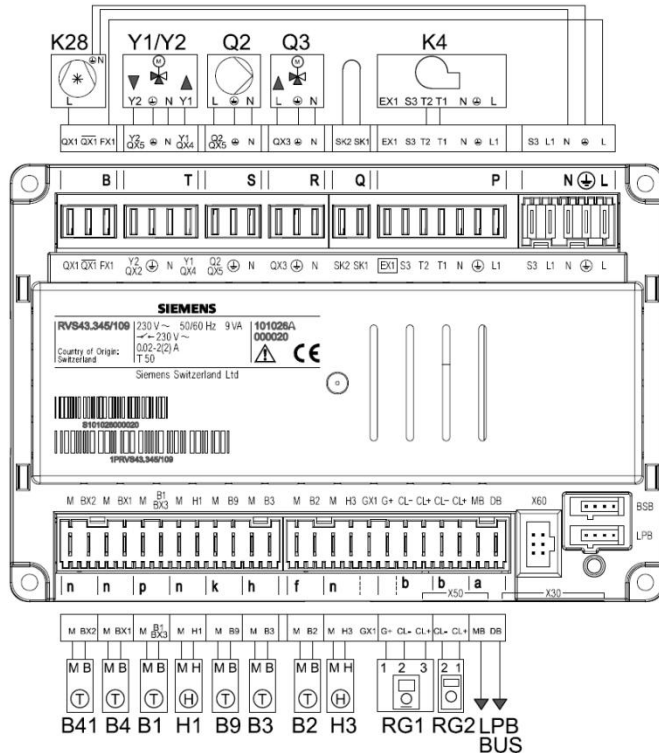
Készüléklista	Jele	Készülék neve	Adatlap	Típus	Mennyiség
		Időjárásfüggő fűtésszabályozó	U2354	RVS43.345	1
		Elektromos csatlakozókészlet RVS43.345 szabályozókhoz	-	AGP43.345	1
ALBATROS2.1c	RG1	Beltéri kezelőegység programozáshoz és helyiség hőmérséklet visszacsatolásához	U2348	QAA74.611/101	1
készlet	B1	1. fűtési/hűtési kör előremenő hőmérsékletérzékelő	Q1801	QAD36/101	1
	B4	Puffer tároló felső hőmérsékletérzékelő	Q1843	QAZ36.522/109	1
	B3	HMV tároló felső hőmérsékletérzékelő	Q1843	QAZ36.522/109	1
	B9	Külső hőmérsékletérzékelő	Q1811	QAC34/101	1
Külön tételként rendelhető		Kiegészítő modul	U2354	AVS75.370/109	1
		Kiegészítő modul	U2354	AVS75.390/109	1
	RG2	Beltéri kezelőegység helyiség hőmérséklet visszacsatolásához	U2354	QAA55.110/101	1
	B12	2. fűtési/hűtési kör előremenő hőmérsékletérzékelő	Q1801	QAD36/101	1
	B2	Kazán hőmérsékletérzékelő	Q1801	QAD36/101	1
	B31	HMV tároló alsó hőmérsékletérzékelő	Q1801	QAD36/101	1
	B41	Puffer tároló alsó hőmérsékletérzékelő	Q1843	QAZ36.522/109	1
Rendszer beállítások	<i>Sor</i>	<i>Funkció</i>	<i>Beállítás</i>	<i>Gyári beállítás</i>	
Konfiguráció	5710	1. fűtési kör	Be	Be	
	5711	1. hűtési kör	2-csöves rendszer	Ki	
	5712	1. keverőcsoport alkalmazása	Fűtés és hűtés	Fűtés és hűtés	
	5715	2. fűtési kör	Be	Ki	
	5731	HMV beavatkozó elem	Rendszer kialakítás szerint	Töltőszivattyú	
	5770	Hőtermelő típusa	Rendszer kialakítás szerint	2-fokozatú égő	
	5890	QX1 kimenet	Hűtési igény K28	Nincs	
	5892	QX3 kimenet	HMV vezérlő elem Q3	Nincs	
	5930	BX1 érzékelő bemenet	Puffer tároló érzékelő B4	Nincs	
	5931	BX2 érzékelő bemenet	Puffer tároló érzékelő B41	Nincs	
	5950	H1 bemenet funkció	Fogyasztói igény VK1 10V		
	5960	H3 bemenet funkció	Fogyasztói igény VK2 10V		
	6014	1. keverőcsoport funkció	Fűtés/hűtés kör	Fűtőkör	
	7300	1. kiegészítő modul funkció	Multifunkcionális	Nincs funkció	
	7301	QX21 relé kimenet modul 1	Kazán szivattyú Q1	Nincs funkció	
	7302	QX22 relé kimenet modul 1	HMV cirkulációs szivattyú Q4	Nincs funkció	
	7303	QX23 relé kimenet modul 1	Fűtési igény K27	Nincs funkció	
	7308	BX22 érzékelő-bemenet modul 1	HMV érzékelő B31	Nincs funkció	
Opció	7348	UX21 funkció kimenet modul 1	Fűtési igény	Nincs funkció	
Opció	7355	UX22 funkció kimenet modul 1	Hűtési igény	Nincs funkció	
	7375	2. kiegészítő modul funkció	2. fűtési kör	Nincs funkció	
Kezelő rész	40	Kezelőegység funkciója	Beltéri egység 1	Beltéri egység 1	
	42	Eszköz 1 kijelölés	Fűtési kör 1	Fűtési kör 1	
	44	2. fűtési kör működés	Függetlenül	1. fűtési körrel együtt	
	47	Eszköz 1 helyiség hőmérséklet hatása	Csak az 1. fűtési kör	Hozzárendelt fűtési körök	

A fentiekben túl be kell állítani a dátumot és a pontos időt, valamint a kívánt heti fűtési programot. A többi beállítás megváltoztatása nem szükséges az ábra szerinti alkalmazás konfigurálásához. A kazángyártó által meghatározott üzemeltetési paramétereket (pl. minimum kazánhőmérséklet, szivattyú utánjárati idő, stb.) az OEM szinten lehet módosítani, amennyiben szükséges.

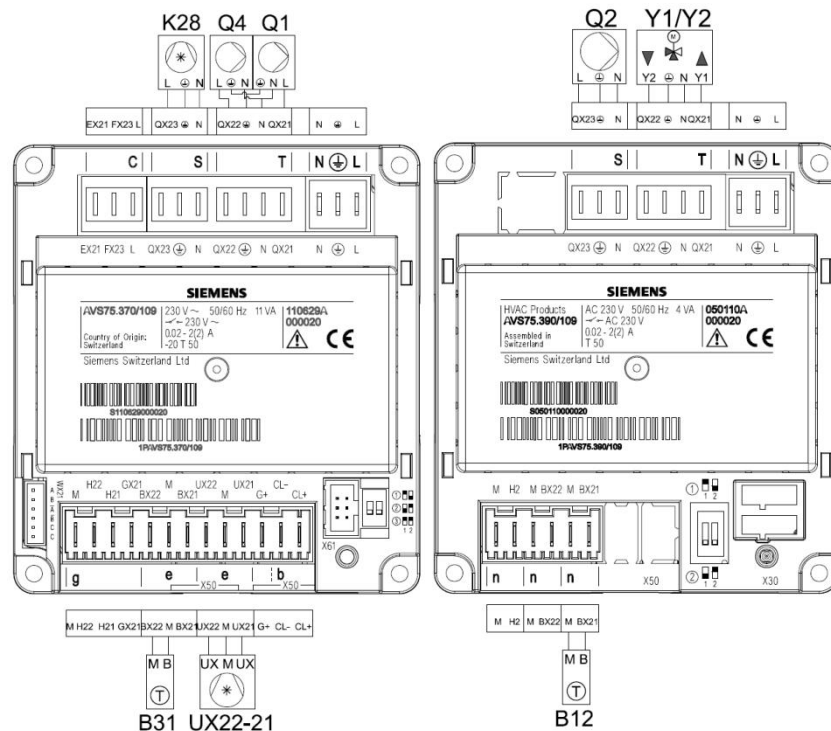
Hőszivattyú puffer tárolóval és modulációs kazán kapcsolás, hidraulikus váltóval leválasztott indirekt HMV készítés váltószelep segítségével, légkezelő, egy fűtési/hűtési és egy fűtési kör időjárás-követő szabályozással



Elektromos bekötés



-A hőszivattyút fűtési és hűtési üzemben is el tudjuk indítani kontaktus vagy 0-10 V-os analóg jel segítségével
 Fűtés: K4 vagy UX21
 Hűtés: K28 vagy UX22



Hőszivattyú puffer tárolóval és modulációs kazán kapcsolás, hidraulikus váltóval leválasztott indirekt HMV készítés váltószelep segítségével, légkezelő, egy fűtési/hűtési és egy fűtési kör időjárás-követő szabályozással



B1	1. fűtési kör hőmérsékletérzékelő	UX22	0-10 V-os jelű fűtési igény
B12	2. fűtési kör hőmérsékletérzékelő	Q1	Rendszerszivattyú
B2	Kazán hőmérsékletérzékelő	Q2	1. fűtési kör keringető szivattyú
B3	HMV tároló felső hőmérsékletérzékelő	Q3	HMV váltószelep
B31	HMV tároló alsó hőmérsékletérzékelő	Q4	HMV cirkulációs szivattyú
B4	Puffer tároló felső hőmérsékletérzékelő	Q6	2. fűtési kör keringető szivattyú
B41	Puffer tároló alsó hőmérsékletérzékelő	SK1-SK2	Biztonsági rövidzár égő indításhoz
B9	Külső hőmérsékletérzékelő	EX1	Multifunkcionális bemenet AC230V EX1
RG1	Beltéri programozó – és kezelőegység / belső hőmérsékletérzékelő	S3	Égő 1-es fokozat hiba bemenet
RG2	Beltéri kezelőegység helység-hőmérséklet visszacsatoláshoz	L	Hálózati fázis AC 230 V
LPB	LPB busz kommunikáció több szabályozó és web szerver N rendszerbe illesztéséhez	L1	Égő 1-es fokozat fázis
Y1/Y2	1. fűtési kör motoros szabályozószelep (Y1 nyitás, Y2 N zárás)		Hálózati nulla vezető
Y5/Y6	2. fűtési kör motoros szabályozószelep (Y5 nyitás, Y6 K4 zárás)		Kontaktus jelű fűtési igény (gázkazán)
H1	0-10 V-os fűtési igényjel hőigényjel légkezelő elektronikájától	K28	Kontaktus jelű hűtési igény (hőszivattyú)
H3	0-10 V-os hűtési igényjel hőigényjel légkezelő elektronikájától	K27	Kontaktus jelű fűtési igény (hőszivattyú)
UX21	0-10 V-os jelű hűtési igény	Ux	0-10 V-os hőigényjel (gázkazán)

Megjegyzés

- Konfigurációs eltérés esetén keressék meg Siemens kapcsolattartójukat!
- A megadott hidraulikai és elektromos bekötési séma nem tekinthető komplett tervnek a készülékek biztosításáról, illetve védelméről minden esetben gondoskodni kell!
- A motoros szabályozószelepek kiválasztásához használják az online [HIT-Tool](#) méretező és kiválasztó szoftverünket!