

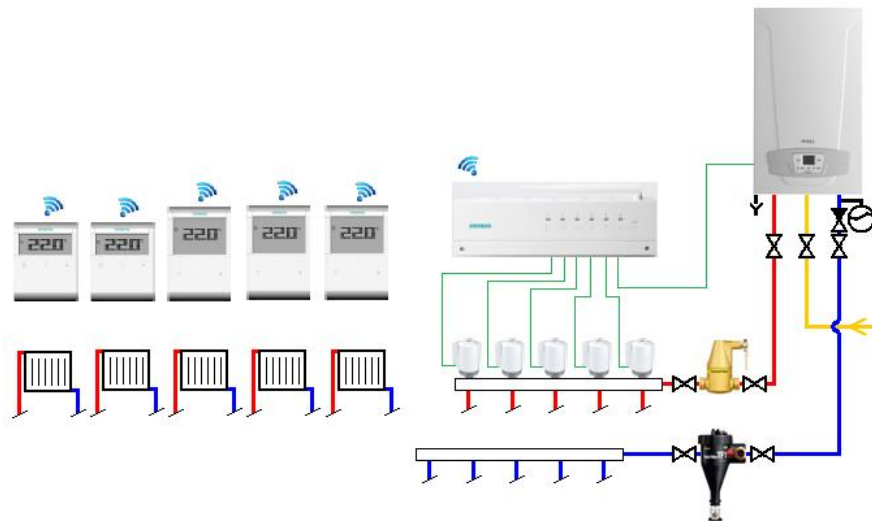
## Többzónás fűtési rendszer helyiségenkénti hőmérséklet szabályozása



### Alkalmazás

Az RDE-MZ6 készülék fűtési rendszerek zónaszabályozására használható. A központi egység vezérli az osztó-gyűjtőn elhelyezett nyit/zár szelepmozgatókat, illetve egy kontaktus kimeneten keresztül kapcsolja a kazánt, ha bármelyik helyiség kezelő fűtési igényt jelez. A központi szabályozóhoz 6 rádiófrekvenciás helyiségtermostát csatlakoztatható, vagy 5 helyiségtermostát esetén a hatodik kimenetet kazán indításra lehet felhasználni.

### Működési rajz



### Működés

#### Alapvető funkciók

- RDE-MZ6 központi szabályozó 6(5) zóna szabályozására, zónánként max. 3 termoelektromos meghajtó csatlakoztatható.
- Csatlakoztatható RDD100.1RF szobatermostát kézi üzemmód váltással vagy RDE100.1RF 7-napos időprogrammal
- Billentyűzár funkció
- RDE100.1RF-fel periódikus szelep/szivattyú járatás funkció
- RDE100.1RF esetén konfigurálható bemenet: padlóhőmérséklet érzékelő, kivezetett hőmérséklet érzékelő vagy üzemmód váltó kapcsoló

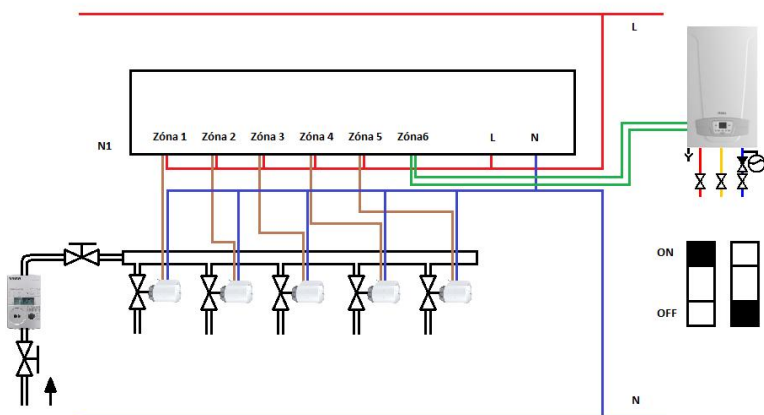
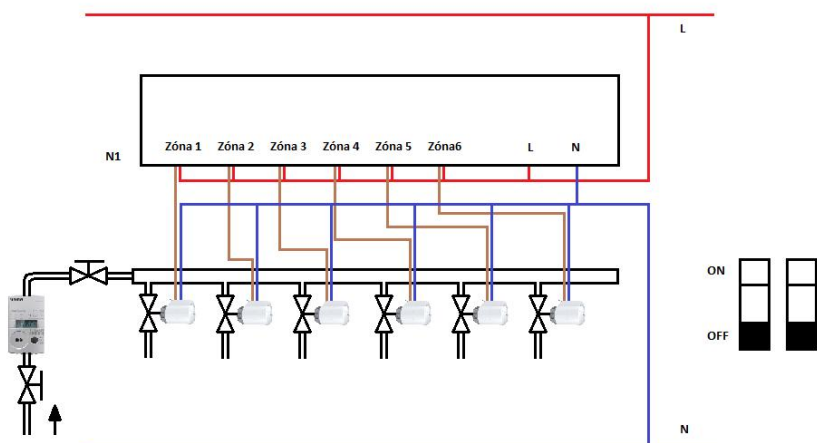
- Hőmérő kalibrálási lehetőség
- Alapjel korlátozás funkció
- Külső antenna csatlakozási lehetőség

### Készüléklista

Készülék neve	Adatlap	Típus	Mennyiség
Zónaszabályozó központi egység	N1428	<a href="#">RDE-MZ6</a>	1
Rádiófrekvenciás szobatermostát kézi üzemmód váltással	N1424	<a href="#">RDD100.1RF</a>	1..6
Rádiófrekvenciás szobatermostát 7-napos időprogrammal	N1425	<a href="#">RDE100.1RF</a>	1..6

## Többzónás fűtési rendszer helyiségenkénti hőmérséklet szabályozása

### Elektromos bekötés



N1	RDE-MZ6
L	Hálózati fázis AC 230 V
N	Hálózati nullvezeték

### Megjegyzés

- Konfigurációs eltérés esetén keressék meg Siemens kapcsolattartójukat!
- A megadott hidraulikai és elektromos bekötési séma nem tekinthető komplett tervnek a készülékek biztosításáról, illetve védelméről minden esetben gondoskodni kell!
- A motoros szabályozószelepek és érzékelők kiválasztásához használják az online [HIT-Tool](#) méretező és kiválasztó szoftverünket!