



SQL35.00
SQL85.00



SQL36E...



Elektromotorické pohony

pre škrtiace klapky VKF46..., VKF46...TS

SQL35.00
SQL85.00
SQL36E...

- SQL35.00, SQL36E... prevádzkové napätie 230 V~, riadiaci signál 3-polohový
- SQL85.00 prevádzkové napätie 24 V~, riadiaci signál 3-polohový
- Menovitý uhol otočenia 90°
- Rozšírenie funkcií s pomocným spínačom a potenciometrom
- Ručné prestavenie a zobrazenie polohy
- SQL36E... s vyhrievaním spínacieho priestoru k zabráneniu kondenzátu
- SQL36E... vhodný k EN ISO 5211 spojovacím prírubám
- SQL36E... variabilná doba nastavenia s prídavným modulom SEZ31.1

Použitie

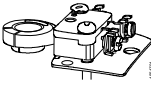
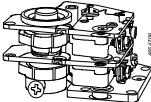
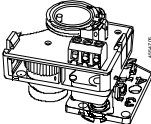
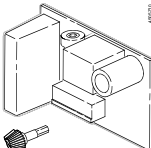
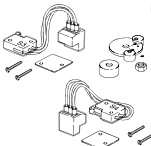
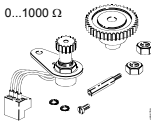
Na uvedenie do činnosti škrtiacich klapiek VKF41..., VKF46..., VKF46...T v zariadeniach pre vykurovanie, vetrania a klimatizáciu, ako regulačné a uzatváracie armatúry.

Prehľad typov

Typ	Prevádzkové napätie	Riadiaci signál	Doba prestavenia pre 90° pri 50 Hz		Prestavná sila	Prírubové pripojenie EN 5211	
			bez SEZ31.1	s SEZ31.1			
SQL35.00	AC 230 V	3- polohový	125 s		20 Nm		
SQL85.00	AC 24 V						
SQL36E50F04	AC 230 V		25 s		40 Nm	F04	
SQL36E50F05						F05	
SQL36E65			6 s		30...180 s	100 Nm	F07
SQL36E110			12 s		60...360 s	400 Nm	F10
SQL36E160	24 s	120...720 s	1200 Nm	1)			

1) Pre cudziu motorizáciu je možné obdržať na dotaz EN 5211 prírubové pripojenia F12 / F16.

Príslušenstvo

Typ	Označenie	Pre pohony	Miesto montáže
ASC9.5	 Pomocný spínač	SQL35.00 SQL85.00	1 x ASC9.5 alebo 1 x ASC9.4 alebo 1 x ASZ7.4 (zabudovať sa dá len 1 príslušenstvo)
ASC9.4	 Pár pomocných spínačov		
ASZ7.4	 Pomocný spínač s potenciometrom 1000 Ω		
SEZ31.1	 Prídavný modul pre variabilnú dobu nastavenia (pozri tiež «Technika / prevedenie», strana 4)	SQL36E65 SQL36E110 SQL36E160	1 x SEZ31.1 a 1 x ASC36 a 1 x ASZ36
ASC36	 Pár pomocných spínačov	SQL36E50F04 SQL36E50F05 SQL36E65	
ASZ36	 Potenciometer 1000 Ω	SQL36E110 SQL36E160	

Objednávka

Pohon, škrtiaca klapka, nástavec a príslušenstvo sa objednáva oddelene.

Pri objednávaní sa uvedie počet kusov, názov a typové označenie.

Príklad:

**1 pohon SQL35.00, 1 nástavec ASK35.1 a
1 pomocný spínač s potenciometer ASZ7.4**

Dodávka

Pohon, škrtiaca klapka, súprava nástavca a príslušenstvo nie sú pri dodávke zmontované a dodávajú sa oddelene zabalené.

Kombinácia prístrojov

Škrtiaca klapka	Elektromotorické pohony						Nástavec	Kat. list
	SQL35.00 SQL85.00	SQL36E50F04 ¹⁾	SQL36E50F05 ¹⁾	SQL36E65	SQL36E110	SQL36E160		
VKF46.40	✓	✓					ASK35.1	N4136
VKF46.50	✓	✓						
VKF46.65	✓	✓						
VKF46.80	✓		✓				ASK35.2	
VKF46.100	✓		✓					
VKF46.125	✓		✓					
VKF46.150				✓			Priama montáž	
VKF46.200				✓				
VKF46.250					✓			
VKF46.300					✓			
VKF46.350					✓			
VKF46.400					✓			
VKF46.450						✓		
VKF46.500						✓		
VKF46.600						✓		
VKF46.350TS						✓		
VKF46.400TS						✓		
VKF46.450TS						✓		
VKF46.500TS						✓		
VKF46.600TS						✓		
VKF41.150...200	✓						ASK35	N4131
VKF45.40...125 ²⁾	✓						ASK35	N4135
VKF45.150...200 ²⁾	✓ + ASK35			✓			Priam. montáž	

¹⁾ SQL36E50...pohony sa môžu namontovať priamo na škrtiace klapky VKF46...

²⁾ VKF45... škrtiace klapky sa nahradili 2000 škrtiacimi klapkami VKF46... Pri dodatočnej motorizácii už namontovaných škrtiacich klapiek, náhrada pohonov alebo ASK35:

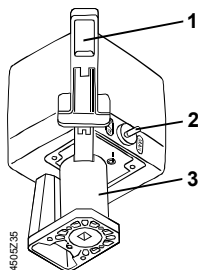
- VKF45.40...125: použiť pohony SQL35.00 / SQL85.00 a ASK35
- VKF45.150...200: doporučuje sa montáž pohonu SQL36E65

Technika / prevedenie

Ak je pohon riadený s 3 polohovým signálom, vytvorí otočný pohyb, ktorý sa prenesie unášačom na škrtiacu klapku.

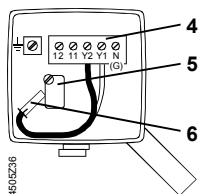
SQL35.00 SQL85.00

Bezúdržbové elektromotorické pohony s reverzným asynchrónnym motorom a reduktorom so samomazacími spekanými ložiskami.



- 1 ručná páka
- 2 otočný spínač pre druhy prevádzky «AUTO» / «MAN»
- 3 konzola

V polohe «MAN» sa môže škrtiaca klapka uviesť do činnosti s ručnou pákou. Pri ručnej prevádzke sa otočný uhol ohraničí mechanickým dorazom.



- 4 svorkovnica
- 5 pár koncových spínačov (tovársky vždy zabudované)
- 6 zásuvka pre spätný chod točenia

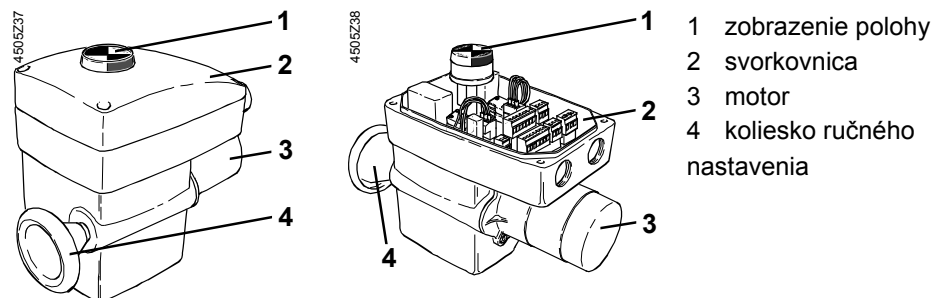
SQL36E...

Bezúdržbové elektromotorické pohony s reverzným asynchrónnym motorom, ktorý cez čelné ozubené kolesá a samozvorný závitový prevod poháňa hlavné vreteno záberom štvorhranu škrtiacej klapky. Na bočne vyvedenom závitovom hriadeli je pripevnené priamo účinkujúce ručné nastavenie

Pohony sa dodávajú s prednastaveným 90° otočným uhlom pre škrtiace klapky Siemens. Automatické ohraničenie uhla otočenia je prevedené dvomi prednastavenými koncovými spínačmi.

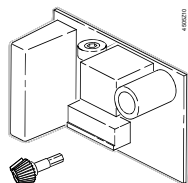
Smer točenia pohonov je spätne možný; pozri «Uvedenie do prevádzky».

Aby sa zabránilo prekročeniu teploty rosného bodu v prevodovke pohonu, sériovo je namontované vyhrievanie spínacieho priestoru (napájanie AC 230 V, výkon 5 W)



Príslušenstvo pre
SQL36E65
SQL36E110
SQL36E160

SEZ31.1



Prídavný modul

Pokiaľ trvá 3-polohový signál, spôsobí prídavný modul jeden takt pohonu. Pri každom takte sa vreteno pootočí o cca. 2°. Prestávka medzi taktami je nastavená plynule a umožňuje tým predĺženie dobu chodu pre 90° otočný uhol (pozri «Uvedenie do prevádzky»).

Upozornenia pri projektovaní

Elektrická inštalácia

Elektrické pripojenie previesť podľa miestnych predpisov pre elektroinštalácie a pripojovacích plánov.



Bezpečnostno-technické požiadavky a obmedzenia voči ochrane osôb a vecí sa musia bezpodmienečne dodržiavať.

Upozornenia pri montáži

Prehľad
Montážne návody

Typ	Montážne návody	
SQL35.00/SQL85.00	M4290.4	74 319 0215 0
ASK35...	M4290.4	74 319 0215 0
ASK35	M4135.1	4 319 5556 0
ASC9.4	G4506.5	4 319 5537 0
ASC9.5	G4506.7	4 319 5557 0
ASZ7.4	G4506.6	4 319 5538 0

Typ	Montážne návody	
SQL36E...	M4505.1	74 319 0440 0
ASC36	M4505.3	74 319 0442 0
ASZ36	M4505.2	74 319 0441 0
SEZ31.1	M4505.4	74 319 0443 0

SQL35.00 / SQL85.00

Tieto pohony si vyžadujú nasledovné nastavce:

- ASK35.1 alebo ASK35.2 pre VKF46... škrtiace klapky
- ASK35 pre VKF41.150 a VKF41.200 škrtiace klapky

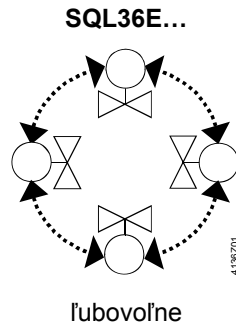
SQL36E...

Tieto pohony sa montujú priamo na škrtiace klapky VKF46... . Pri montáži musia byť škrtiace klapky uzatvorené.

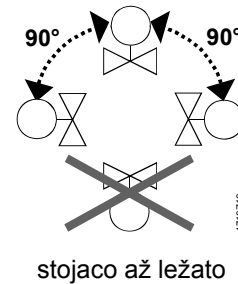
Pri kolísavých teplotách okolia sa pripojí vyhrievanie spínacieho priestoru, aby sa zamedzilo vzniku kondenzátu.

Spoločná montáž je jednoduchá a môže sa previesť na mieste montáže. Nie sú potrebné žiadne špeciálne nástroje.

Montážne polohy



SQL35.00, SQL85.00



Upozornenia pri uvedení do prevádzky

Pri uvedení do prevádzky kompletného pohonu, pozostávajúceho z pohonu, súpravy nastavca a škrtiacej klapky sa preskúša prekáblovanie a prevedie sa kontrola funkčnosti. To sa týka aj dodatočne pridaných častí, napr. pomocný spínač, potenciometer, alebo prídavný modul pre variabilný čas nastavenia.

Uvedenie do prevádzky škrtiacich klapiek VKF41... alebo VKF46... je možné len s namontovanými pohonmi SQL35.00 / SQL85.00 resp. SQL36E... alebo namontovaným ručným nastavením ASK46... .

Pozor

Aby sa zabránilo tlakovým rázom na listy škrtiacich klapiek, uvedú sa VKF46... pred štartom čerpadla, do otvorenej polohy (ručne alebo riadiacim signálom Y1).

Zmena prietoku nastane buď príslušným riadením pohonu resp. ručným otočením kolieska.

Pri použití dodatočného modulu SEZ31.1 sa nastaví želaná doba nastavenia:

SQL36E65: 30...180 s

SQL36E110: 60...360 s

SQL36E160: 120...720 s

Druh prevádzky

SQL35.00 / SQL85.00



«AUTO» = automatická prevádzka



«MAN» = ručná prevádzka

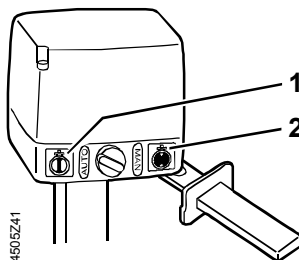
SQL36E...

Pri SQL36E...nie je možné mechanické odpojenie tzn. ručné koliesko je neustále v činnosti.

Smer točenia

SQL35.00 / SQL85.00

Továrensky je pohon nastavený pre otvorenie v smere hodinových ručičiek (pri pohľade na vrchnák).

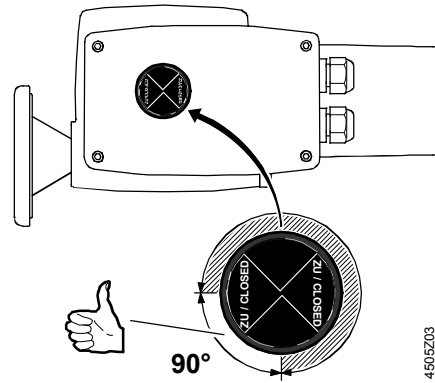


Zobrazenie polohy

Lepiace etikety sa musia pri montáži pripevniť.

- 1 škrtiaca klapka
v polohe «otvorené»
- 2 škrtiaca klapka
V polohe«zatvorené»

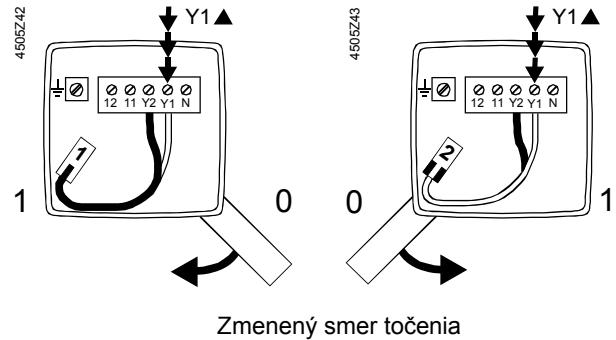
SQL36E...



Smer točenia tohto pohonu pre otvorenie je proti smeru hodinových ručičiek.

Spätný smer točenia
SQL35.00 / SQL85.00

So zástrčkou, ktorá sa nachádza pod krytom, sa môže zmeniť smer otáčania s prehodnením zástrčky. Prekáblovanie pre riadiaci signál OTVOR a ZATVOR ostáva nezmenené



SQL36E...

Ak je zmena točenia potrebná, zamenia sa pripojenia Y1/Y2.

Nastavenie uhla otočenia

Uhol otočenia 0...90 ° pre koncové spínače je továrensky pevne určený. Spínacie body bezpotencionálneho pomocného spínača sú nastaviteľné.

Riadenie

Každý pohon sa musí riadiť vlastným regulátorom, pozri «Schémy zapojenia».

Upozornenia pri údržbe

Pohony a škrtiace klapky sú bezúdržbové.

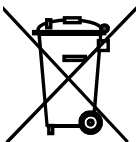
Pozor

Servisné práce na škrtiacich klapkách a/alebo pohonoch:

- Vypnúť čerpadlá a prevádzkové napätie
- Uzatvoriť uzatvárací posúvač potrubnej siete
- Potrubie uviesť do beztlakového stavu a nechať úplne vychladnúť
- Elektrické pripojenia– v prípade potreby – uvoľniť zo svoriek

Opätovné uvedenie škrtiacej klapky do prevádzky má nasledovať až po predpisovo prevedenej montáži pohonu (alebo ručného prevedenia).

Likvidácia odpadu



Prístroj obsahuje elektrické a elektronické prvky a nesmie sa likvidovať ako domáci odpad.

Vyžaduje sa mimoriadna manipuláciu so špeciálnymi komponentmi podľa okolností predpísanú zákonom so zohľadnením na ekológiu. **Bezpodmienečne dodržiavať miestne a aktuálne platné predpisy.**

Záruka

Technické údaje vzťahujúce sa na použitie sú zaručené len výlučne spolu v kapitole «Kombinácie prístrojov» uvedenými škrtiacimi klapkami Siemens .

Pri použití cudzích armatúr, ktoré nie sú od Siemens doporučené, zaniká akákoľvek záruka.

Technické údaje

		SQL35.00	SQL85.00	SQL36E50...	SQL36E65	SQL36E110	SQL36E160
Napájanie	Prevádzkové napätie	AC 230 V ±15 %	AC 24 V ±20 %	AC 230 V -5 / +10 %			
	Frekvencia	50 / 60 Hz					
	Príkonnosť ¹⁾	6,5 VA	35 VA	160 VA	235 VA		
Riadenie	Riadiaci signál	3-polohový					
	Paralelná prevádzka	Paralelná prevádzka viacerých pohonov nie je možná					
Údaje o funkciách	Doba prestavenia pre 90° pri 50 Hz	125 s	25 s	6 s ²⁾	12 s ²⁾	24 s ²⁾	
	pri 60 Hz	105 s	20 s	5 s	10 s	20 s	
	Uhol otočenia	90° ± 1° (továrenské nastavenie)					
	Otočný moment ¹⁾	20 Nm	40 Nm	100 Nm	400 Nm	1200 Nm	
	Koncový spínač	Spínací výkon AC 250 V, 3 A ohmické, 1,5 A induktívne Spínací rozdiel cca. 1°					
	Vyhrievanie spínacieho priestoru	AC 230 V, 5 W					
	Teplota média	Dovolená teplota média v pripojených armatúrach: 120°C					
Normy a štandardy	CE-konformnosť podľa	EMV-smernice 89/336/EEC Podľa smernice o nízkom napätí 73/23/EEC					
	Elektromagnetická zlučiteľnosť	Rušivé vysielanie EN 61000-3-ff, EN 55014-1 a EN 55022 Odolnosť voči rušeniu EN 61000-4-ff					
	Produktové normy pre automatické elektrické regulačné a riadiace prístroje	EN 60730-2-14	DIN EN 61010				
	C-tick	N474					
	Krytie telesa	IP 44 podľa IEC 60529	IP 67 podľa IEC 60529				
	Trieda ochrany	III alebo II podľa EN 60730					
	Prírubby a uloženie hriadeľa na armatúru			EN ISO 5211 F04 / F05 F07 F10			□ 32mm F12 / F16
Rozmery / hmotnosti	Rozmery	pozri «Rozmery»					
	Káblková upchávkavka	4 x Ø 20,5 mm (pre M20)	2 x M20				
	Váha	1,4 kg	4,5 kg	7 kg	14 kg	25 kg	
Materiály	Spodok telesa, konzole	alumínium odlievaný pod tlakom					
	Kryt telesa	plast	alumínium odlievaný pod tlakom				

¹⁾ Tieto hodnoty platia pri menovitom napätí, pri teplote okolia 20 °C a udanej menovitej dobe chodu
²⁾ variabilná doba prestavenia s prídavným modulom SEZ31.1 (pozri dole)

Príslušenstvo SQL35.00 / 85.00			Váha
• Pár pomocných spínačov ASC9.5 / ASC9.4	Spínací výkon	AC 250 V, 10 A ohmické, 3 A induktívne	ASC9.4 85 g
	Spínací rozdiel	cca. 1°	ASC9.5 30 g
• Pomocný spínač a potenciometer ASZ7.4	Spínací výkon	AC 250 V, 10 A ohmické, 3 A induktívne	60 g
	Spínací rozdiel	cca. 1°	
	Zmena odporu	0 ... 1000 Ω zodpovedá 0 ... 90°	

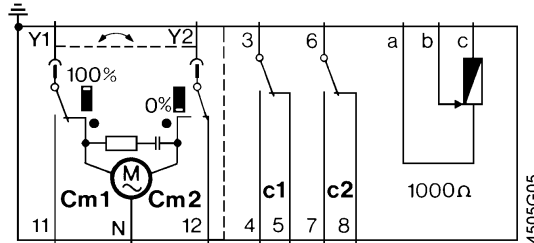
Príslušenstvo pre SQL36E...			Váha
• Dvojitý pomocný spínač ASC36	Spínací výkon	AC 250 V, 3 A ohmické, 1,5 A induktívne	60 g
	Spínací rozdiel	cca. 1°	
• Potenciometer ASZ36	Zmena odporu	0...1000 Ω zodpovedá 0...90°	50 g
• Prídavný modul SEZ31.1	Doba prestavenia pre 90° pri 50 Hz	SQL36E65: 30...180 s SQL36E110: 60...360 s SQL36E160: 120...720 s	60 g

Všeobecné podmienky okolia

	Prevádzka		Preprava	Skladovanie
	EN 60721-3-3 SQL35.00 / SQL85.00	EN 60721-3-4 SQL36E...	EN 60721-3-2 SQL35.00 / SQL85.00 / SQL36E...	EN 60721-3-1 EN 60721-3-1
Klimatické podmienky	Trieda 3K5	Trieda 4K2	trieda 2K3	trieda 1K3
Teplota	-15...+55 °C	-20...+70 °C	-30...+65 °C	-15...+55 °C
Vlhkosť	5...95 % r. v.	15...100 % r. v.	< 95 % r. v.	0...95 % r. v.

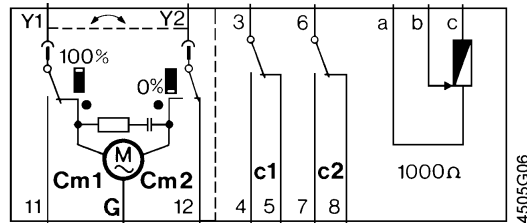
Schémy zapojenia

SQL35.00



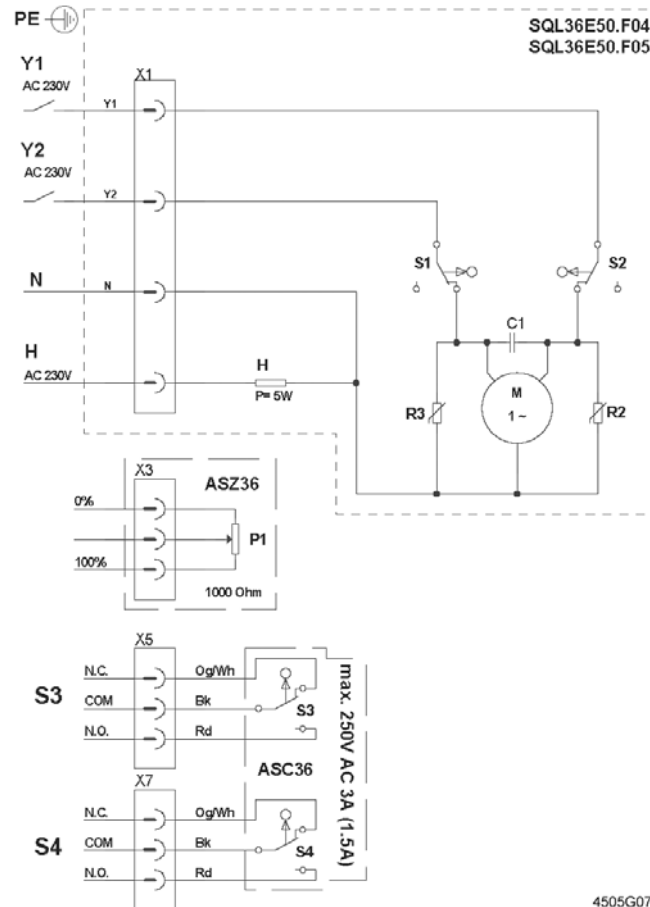
- Cm1 koncový spínač
- Cm2 koncový spínač
- c1 1 pomocný spínač **ASC9.5** alebo
- c1, c2 1 pár pomocných spínačov **ASC9.4** alebo
- c1, 1000 Ω 1 montáž. jednotka **ASZ7.4** (1 pomocný spínač a 1 potenciometer)
- N neutrálny vodič
- G systémový potenciál
- Y1 riadiaca fáza OTVOR / AUF
- Y2 riadiaca ZATVOR / ZU
- 11 sekvencia Y1 pri 90°
- 12 sekvencia Y2 pri 0°

SQL85.00



- N neutrálny vodič
- G systémový potenciál
- Y1 riadiaca fáza OTVOR / AUF
- Y2 riadiaca ZATVOR / ZU
- 11 sekvencia Y1 pri 90°
- 12 sekvencia Y2 pri 0°

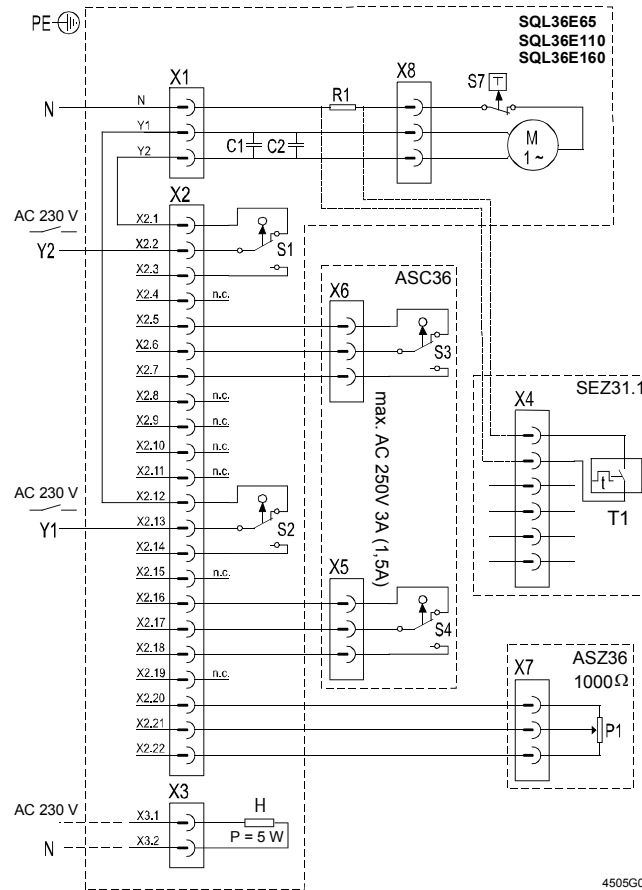
SQL36E50F04
SQL36E50F05



- S1 Koncový spínač ZATVOR
- S2 Koncový spínač OTVOR
- S3 Pomocný spínač ZATVOR (ASC36)
- S4 Pomocný spínač OTVOR (ASC36)
- H Vyhrievanie spínacieho priestoru
- P1 Potenciometer (ASZ36)
- Y1 Riadiaci signál OTVOR
- Y2 Riadiaci signál ZATVOR neutrálny vodič
- N.C. Normálne zatvorený (Normally Closed)
- N.O. Normálne otvorený (Normally Open)
- COM Spoločné vedenie (Common)

4505G07

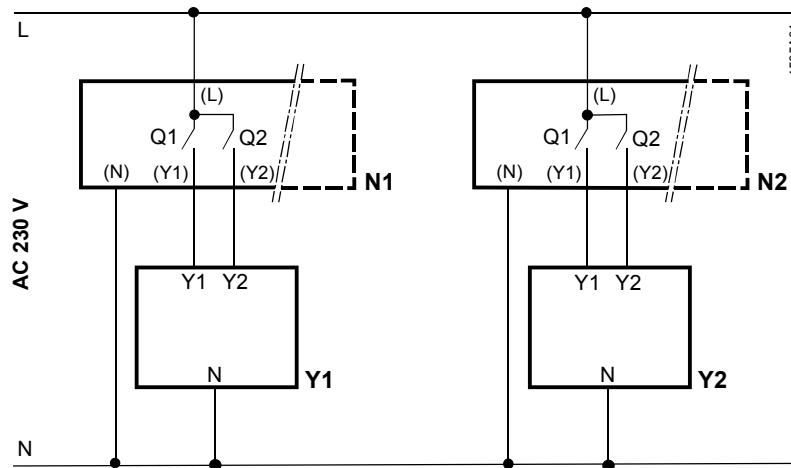
SQL36E65
 SQL36E110
 SQL36E160



- S1 Koncový spínač ZATVOR
- S2 Koncový spínač OTVOR
- S3 Pomocný spínač ZATVOR (ASC36)
- S4 Pomocný spínač OTVOR (ASC36)
- S7 Termospínač (integrovaný)
- H Vyhrievanie spínacieho priestoru
- P1 Potenciometer (ASZ36)
- T1 Modul doby nastavenia (SEZ31.1)
- Y1 Riadiaci signál OTVOR
- Y2 Riadiaci signál ZATVOR
- N Neutrálny vodič

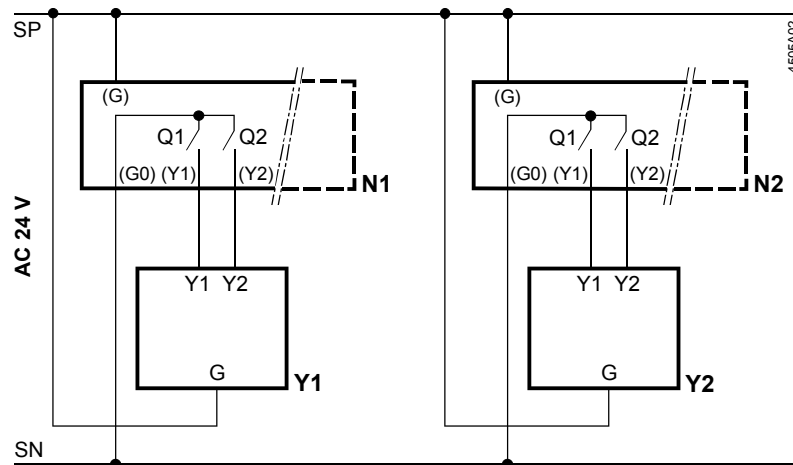
Schémy zapojenia

SQL35.00
 SQL36E...



- N1, N2 regulátor
- Y1, Y2 pohony
- L systémový potenciál AC 230 V
- N systémová nula
- Q1, Q2 kontakty regulátora

SQL85.00

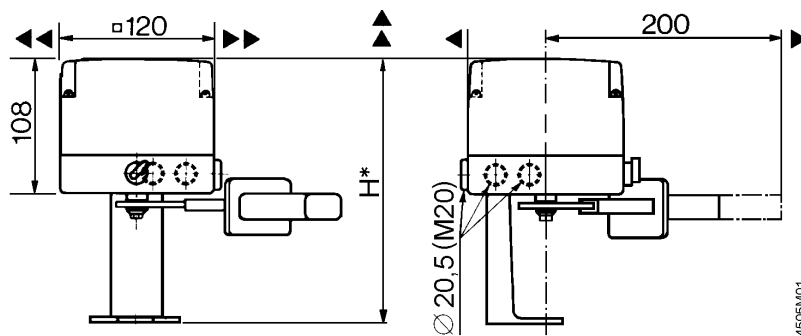


N1, N2 regulátor
Y1, Y2 pohony
 SP systémový potenciál AC 24 V
 SN systémová nula
 Q1, Q2 kontakty regulátora

Rozmery

Rozmery v mm

SQL35.00
 SQL85.00

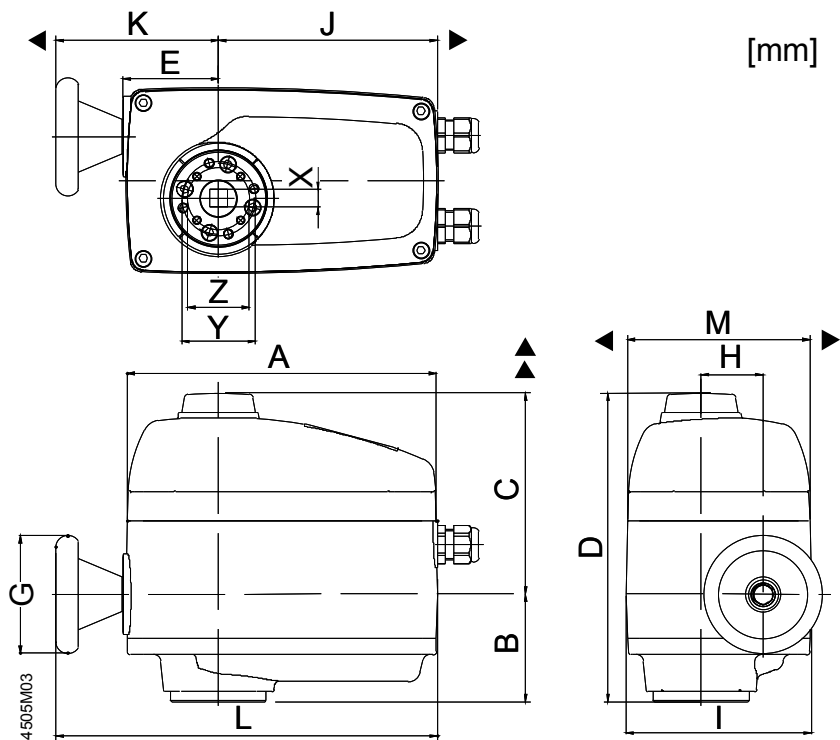



* Rozmer pohonu vrátane nástavca ASK35... = 168 mm

◄ > 100 mm: min. vzdialenosti od steny alebo stropu

▲ > 200 mm: pre montáž, pripojenie, obsluhu, údržbu atď.

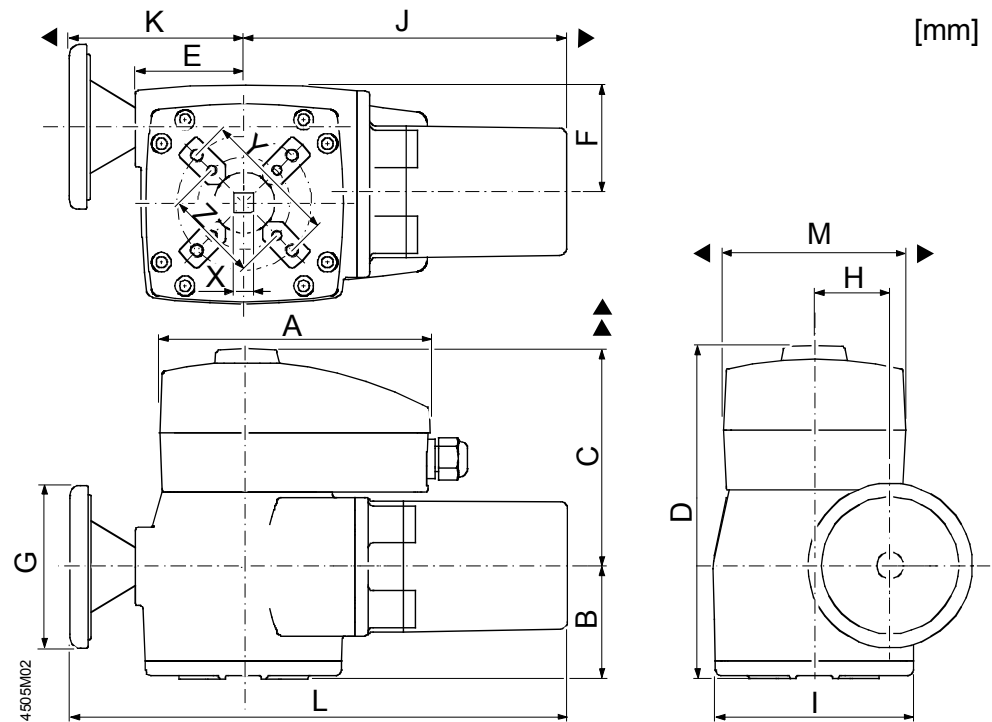
SQL36E50F04
SQL36E50F05



	SQL36E50F04	SQL36E50F05
DN	40...65	80...125
A	210	
B	73	
C	137	
D	210	
E	65	
G	Ø 80	
H	42	
I	126	
J	149	
K	110	
L	259	
M	124	
X	□ 11	□ 14
Y	42	
Z		50
EN 5211	F04	F05
	4,5 kg	

- ◀ > 100 mm: min. vzdialenosť od steny alebo stropu
- ▲ > 200 mm: pre montáž, pripojenie, obsluhu, údržbu atď.

SQL36E65
 SQL36E110
 SQL36E160



	SQL36E65	SQL36E110	SQL36E160
DN	150...200	250...400	(350) 450...600 ¹⁾
A	208	208	208
B	78	88	112
C	157	169	170
D	235	257	282
E	65	81	110
F	65	87	126
G	Ø 80	Ø 125	Ø 200
H	42	58	89
I	125	150	175
J	171	247	280
K	119	136	157
L	290	383	437
M	139	139	139
X	□ 17	□ 22	□ 32
Y	70	102	165
Z	50	70	125
EN 5211	F07	F10	²⁾
kg	7 kg	14 kg	25 kg

¹⁾ DN 350 / 400: VKF46.350TS, VKF46.400TS

²⁾ Pre cudziu motorizáciu je možné obdržať na dopyt EN 5211 prírubové pripojenia F12 / F16.

◀ > 100 mm: min. vzdialenosť od steny alebo stropu

▲ > 200 mm: pre montáž, pripojenie, obsluhu, údržbu atď.