



SQK33.00



SQL33...  
SQL83.00



## Elektromotorické pohony

Pre otočné armatúry s 90° otočným uhlom

**SQK33.00**  
**SQL33...**  
**SQL83.00**

- **SQK33.00** prevádzkové napätie 230 V~
- **SQL33...** prevádzkové napätie 230 V~
- **SQL83.00** prevádzkové napätie 24 V~
- Riadiaci signál 3-polohový
- Menovitý 90° uhol otočenia
- Rozšírenie funkcií s pomocným spínačom a potenciometrom
- Ručné prestavenie a zobrazenie polohy
- Elektromotorický, reverzný






### Použitie

Do vykurovacích, vetracích a klimatizačných zariadení na uvedení do činnosti škrtiacich klapiek VKF41...a trojcestných a štvorcestných kohútov VBF21..., VBG31..., VBI31..., VCI31 ako aj kohútov ostatných výrobcov (pozri «Kombinácie prístrojov»).

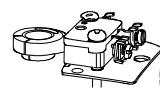
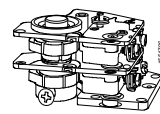
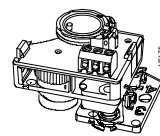
## Rozsah typov

Typ	Prevádzkové napätie	Riadiaci signál	Doba prestavenia pre 90° pri 50 Hz	Prestavná sila
<b>SQK33.00</b>	230 V ~	3-polohový	125 s	5 Nm
<b>SQL33.00</b>				12,5 Nm
<b>SQL33.03</b>			30 s	10 Nm
<b>SQL83.00</b>	AC 24 V~		125 s	12,5 Nm

## Súpravy nástavcov

Typ	pohony	Pre otočné armatúry	
<b>ASK31</b> 	SQK33.00	kohúty VBF21... (DN 65...150)	
<b>ASK32</b> 		kohúty VBF21...(DN 40...50), VBG31..., VBI31..., VCI31...	
<b>ASK33</b> 		SQL33.00 SQL33.03 SQL83.00	škrtiace klapky VKF41... (DN 40...200)
<b>ASK40</b> 		Kohúty ostatných výrobcov	
<b>ASK41</b> 			

## Príslušenstvo

Typ	označenie	Pre pohony	Miesto montáže
<b>ASC9.5</b> 	Pomocný spínač	SQK33.00 <sup>1)</sup> SQL33... SQL83.00	1 x ASC9.5 alebo 1 x ASC9.4 alebo 1 x ASZ7.4  (vždy len 1 príslušenstvo zabudovateľné)
<b>ASC9.4</b> 	Pár pomocných spínačov		
<b>ASZ7.4</b> 	Pomocný spínač s potenciometrom 1000 Ω		

<sup>1)</sup> Do pohonu SQK33.00 sa dá zabudovať len pomocný spínač ASC9.5.

## Objednávka

Pohon, kohút alebo škrtiaca klapka, súprava nástavca ASK... a príslušenstvo sa objednávajú oddelene.

Pri objednávaní sa uvedie počet kusov, názov a typové označenie.

Príklad

**1 pohon SQL33.03**  
**1 nástavec ASK31**  
**1 pomocný spínač s potenciometrom ASZ7.4**

## Dodávka

Pohon, kohút alebo škrtiaca klapka, súprava nástavca ASK... a príslušenstvo nie sú pri dodávke zmontované a dodávajú sa oddelene zabalené.

## Kombinácie prístrojov

Otočné armatúry	Elektromotorické pohony			Súprava nastavca	Kat. list
	SQK33.00	SQL33...	SQL83.00		
3-cestné kohúty	DN 40...50			ASK32	N4241
	DN 65...150			ASK31	
VBI31...	DN 20...40 (¾...1½")			ASK32	N4232
VBG31...	DN 20...40 (¾...1½")			ASK32	N4233
3-cestné kohúty ostatných výrobcov	DN 15...40 (¾...1½")	DN 15...125 (¾...2")		ASK40	N4291
	DN 15...40 (¾...1½")	DN 15...125 (¾...2")		ASK41	
4-cestné kohúty	DN 20...40 (¾...1½")			ASK32	N4252
	DN 15...40 (¾...1½")	DN 15...200 (¾...2")		ASK40	N4291
4-cestné kohúty ostatných výrobcov	DN 15...40 (¾...1½")	DN 15...200 (¾...2")		ASK41	
Škrtiace klapky	DN 40	DN 40...200		ASK33	N4131

## Technika /prevedenie

Bezúdržbové elektromotorické pohony s reverzným synchronným motorom a reduktorom so samomazacími spekanými ložiskami.

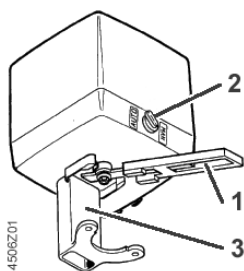
Ak je pohon riadený s 3 polohovým signálom, vytvorí otočný pohon, ktorý sa prenesie unášačom na škrtiacu klapku, trojcestný a štvorcestný kohút.

Pohony sa dodávajú s prednastaveným 90°- uhlom otočenia pre Siemens-škrtiace klapky a kohúty. Automatické ohraničenie otočného uhla prebieha cez dva prednastavené, zabudované koncové spínače. Pre kohúty ostatných výrobcov sa môže otočný uhol voľne zvoliť prestavením vačky medzi 70° a 180°.

Smer otáčania pohonu môže byť opačný, pozri «Uvedenie do prevádzky».

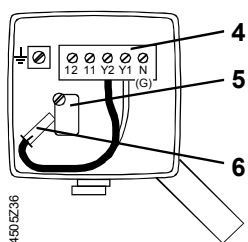
Smer otáčania pohonu v stave dodávky:

- Napätie na Y1 = točenie v smere hodinových ručičiek
- Napätie na Y2 = točenie v smere hodinových ručičiek
- Žiadne napätie = žiadne točenie; zotrvanie v danej polohe



- 1 ručná páka, uhol otočenia ohraničený s mechanickým dorazom
- 2 Otočný spínač pre druhy prevádzky «AUTO» / «MAN»
- 3 konzola (napr. súprava nastavca ASK31)

V polohe «MAN» sa môže otočná armatúra uviesť do činnosti s pákou.



- 4 svorkovnica
- 5 Pár koncových spínačov (tovársky vždy zabudované)
- 6 zástrčka pre obrátenie smeru točenia

## Upozornenia pri projektovaní

### Elektrická inštalácia

Elektrické pripojenie previesť podľa miestnych predpisov pre elektroinštalácie a pripojovacích plánov.



**Bezpečnostno-technické požiadavky a obmedzenia voči ochrane osôb a vecí sa musia bezpodmienečne dodržiavať.**

Pri prídavných funkciách sa použije príslušenstvo ASC9... (pomocný spínač) alebo ASZ7.4 (pomocný spínač / potenciometer). Ich spínací bod(y) resp. 0-Ohm polohy sú uvedené v papieroch zariadenia.

## Upozornenia pri montáži

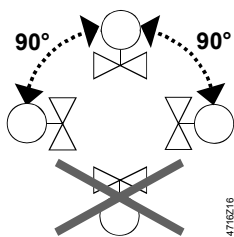
Prehľad  
Montážne návody

Typ	Montážne návody	
ASK31	M4290.1	4 319 5596 0
ASK32	M4290.2	4 319 5597 0
ASK33	M4111.1	4 319 5595 0
ASK40	M4291.1	4 319 5534 0
ASK41	M4291.2	4 319 5535 0

Typ	Montážne návody	
ASC9.4	G4506.5	4 319 5537 0
ASC9.5	G4506.7	4 319 5557 0
ASZ7.4	G4506.6	4 319 5538 0

Montáž je jednoduchá a môže sa previesť na mieste montáže. Nie sú potrebné žiadne špeciálne nástroje.

### Montážne polohy



## Upozornenia pri uvedení do prevádzky

Pri uvedení do prevádzky kompletného pohonu, pozostávajúceho z pohonu, súpravy nástavca a otočnej armatúry (škrtiaca klapka, alebo kohút) sa preskúša prekáblovanie a prevedie sa kontrola funkčnosti. To sa týka aj dodatočne pridaných častí, napr. pomocný spínač alebo potenciometer.

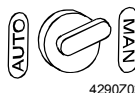
### Upozornenie

Uvedenie do prevádzky Siemens kohútov do DN 50 je možné aj bez namontovaných pohonov. Pri tom sa musí zmena prietoku previesť so sériovo namontovaným ručným nastavením.

### Druh prevádzky



«AUTO» = automatická prevádzka



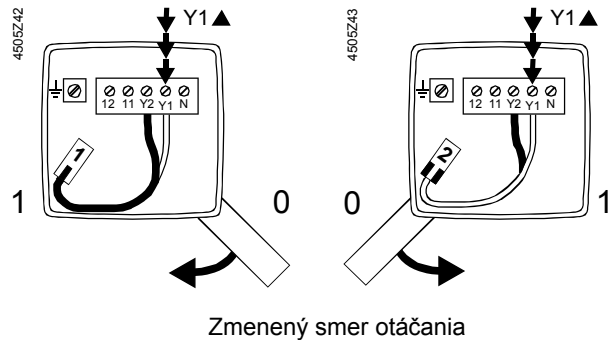
«MAN» = ručná prevádzka

### Smer točenia

Zo strany továrni je pohon nastavený pre otvorenie v smere hodinových ručičiek. (pri pohľade na kryt).

## Zmena smeru točenia

So zástrčkou, ktorá sa nachádza pod krytom, sa môže zmeniť smer otáčania s prehodením zástrčky. Prekáblovanie pre riadiaci signál OTVOR a ZATVOR ostáva



## Nastavenie uhla otočenia

Uhol otočenia 0...90 ° pre koncové spínače je továrensky pevne určený. Môže sa však zmeniť na uhol medzi 70° a 180°. To môže byť pri použití kohútov od iných výrobcov potrebné.

Špeciálne upozornenie je uvedené v montážnom návode pre ASK40 resp. ASK4.

## Riadenie

Každý pohon sa musí riadiť vlastným regulátorom, pozri «Schémy zapojenia».

## Upozornenia pri údržbe

Pohony sú bezúdržbové.

Pozor

Servisné práce na škrtiacich klapkách, kohútoch a/alebo pohonoch:

- Vypnúť čerpadlá a prevádzkové napätie
- Uzatvoriť uzatvárací posúvač potrubnej siete
- Potrubie uviesť do beztlakového stavu a nechať úplne vychladnúť
- Elektrické pripojenia – v prípade potreby – uvoľniť zo svoriek

Uvedenie do prevádzky škrtiacej klapky alebo kohútu má nasledovať až po predpisovo prevedenej montáži pohonu.

## Likvidácia odpadu



Prístroj obsahuje elektrické a elektronické prvky a nesmie sa likvidovať ako domáci odpad.

Vyžaduje sa mimoriadna manipuláciu so špeciálnymi komponentmi podľa okolností predpísanú zákonom so zohľadnením na ekológiu. **Bezpodmienečne dodržiavať miestne a aktuálne platné predpisy.**

## Záruka

Technické údaje vzťahujúce sa na použitie sú zaručené len výlučne spolu s ventilmi uvedenými v kapitole «Kombinácie prístrojov» (Siemens otočné armatúry, kohúty a škrtiace klapky) a pomocou ASK40 / ASK41 použitých kohútov ostatných výrobcov.

Pri použití cudzích armatúr, ktoré nie sú Siemensom doporučené, zaniká akákoľvek záruka.

## Technické údaje

		SQK33.00	SQL33.00	SQL33.03	SQL83.00
Napájanie	Prevádzkové napätie	AC 230 V ±15 %			AC 24 V ±20 %
	Frekvencia	50 / 60 Hz			
	Príkion <sup>1)</sup>	3 VA	4 VA	6,5 VA	4 VA
Riadenie	Riadiaci signál	3-polohový			
	Paralelná prevádzka	Paralelná prevádzka viacerých pohonov nie je možná			
Údaje o funkciách	Doba prestavenia pre 90° pri 50 Hz	125 s		30 s	125 s
	pri 60 Hz	105 s		25 s	105 s
	Uhol otočenia	90° ± 2° (továrenské nastavenie)			
	nastaviteľné	70°...180°			
	Točivý moment <sup>1)</sup>	5 Nm	12,5 Nm	10 Nm	12,5 Nm
	Koncový spínač	Spínací výkon 250 V ~, 6 A ohmické, 2 A induktívne Spínací rozdiel cca. 1°			
	Teplota média	Dovolená teplota média v pripojených armatúrach: 120°C			
Normy a štandardy	CE-konformnosť podľa	EMV-smernice 89/336/EEC Podľa smernice o nízkom napätí 73/23/EEC			
	Elektromagnetická zlučiteľnosť	Rušivé vysielanie EN 61000-3-ff, EN 55014-1 a EN 55022 Odolnosť voči rušeniu EN 61000-4-ff			
	Produktové normy pre automatické elektrické regulačné a riadiace prístroje	EN 60730-2-14			
	Krytie telesa	IP 44 podľa IEC 60529 / DIN 40050			
	Trieda ochrany	III alebo II podľa EN 60730			
Rozmery / hmotnosti	Rozmery	pozri «Rozmery»			
	Káblková upchávka	4 x Ø 20,5 mm (pre M20)			
	Váhy	1,25 kg	1,35 kg	1,4 kg	1,35 kg
Materiály	Spodok telesa, konzola	alumínium odlievajú pod tlakom			
	kryt telesa	plast			

<sup>1)</sup> Tieto hodnoty platia pri menovitom napätí, pri teplote okolia 20 °C a udanej menovitej dobe chodu

### Príslušenstvo pre SQK33.00, SQL33..., SQL83.00

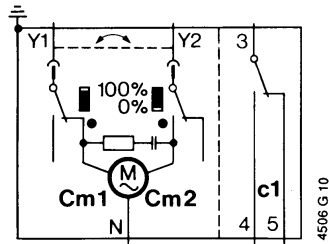
			Váha
• Pár pomocných spínačov ASC9.5 / ASC9.4	Spínací výkon	AC 250 V, 10 A ohmické, 3 A induktívne	ASC9.4 85 g
	Spínací rozdiel	cca. 1°	ASC9.5 30 g
• Pomocný spínač a potenciometer ASZ7.4	Spínací výkon	AC 250 V, 10 A ohmické, 3 A induktívne	60 g
	Spínací rozdiel	ca. 1°	
	Zmena odporu	0 ...1000 Ω zodpovedá 0 ... 90 °	

### Všeobecné podmienky okolia

	Prevádzka EN 60721-3-3	Preprava EN 60721-3-2	Skladovanie EN 60721-3-1
Klimatické podmienky	trieda 3K5	trieda 2K3	trieda 1K3
Teplota	-15...+55 °C	-30...+65 °C	-15...+55 °C
Vlhkosť	5...95 % r. F.	< 95 % r. F.	0...95 % r. F.

## Schémy zapojenia

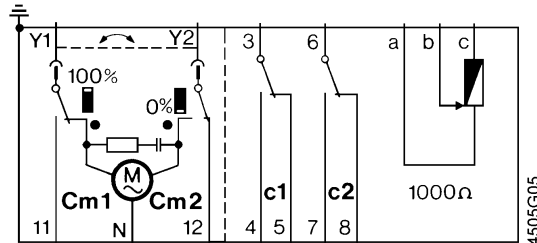
SQK33.00



Cm1 koncový spínač  
Cm2 koncový spínač  
c1 1 pomocný spínač ASC9.5  
alebo

SQL33.00

SQL33.03

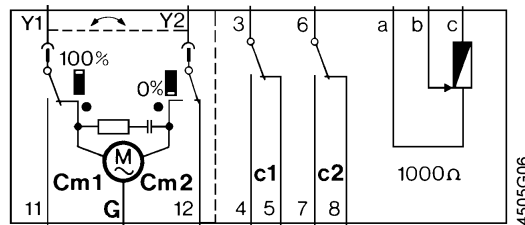


c1, c2 1 pár pomocných spínačov  
ASC9.4  
alebo

c1, 1000 Ω 1 montážna jednotka ASZ7.4  
(1 pomocný spínač a 1  
potenciometer)

N neutrálny vodič  
G systémový potenciál  
Y1 riadiaci signál OTVOR  
Y2 riadiaci signál ZATVOR  
11 sekvencia Y1 pri 90°  
12 sekvencia Y2 pri 0°

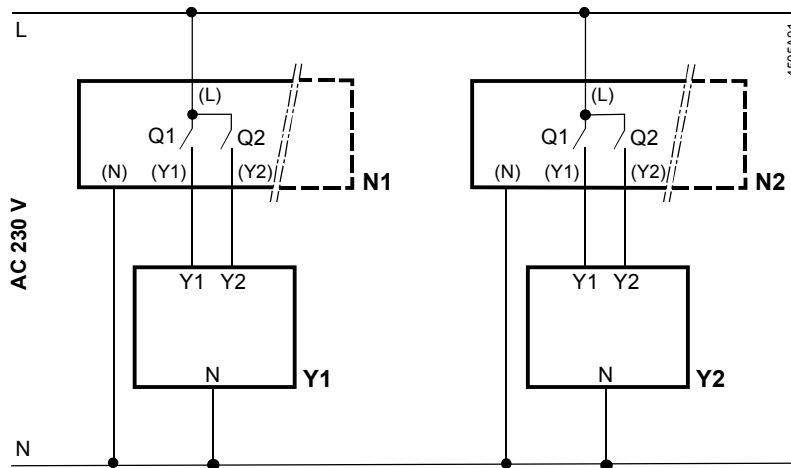
SQL83.00



## Schémy zapojenia

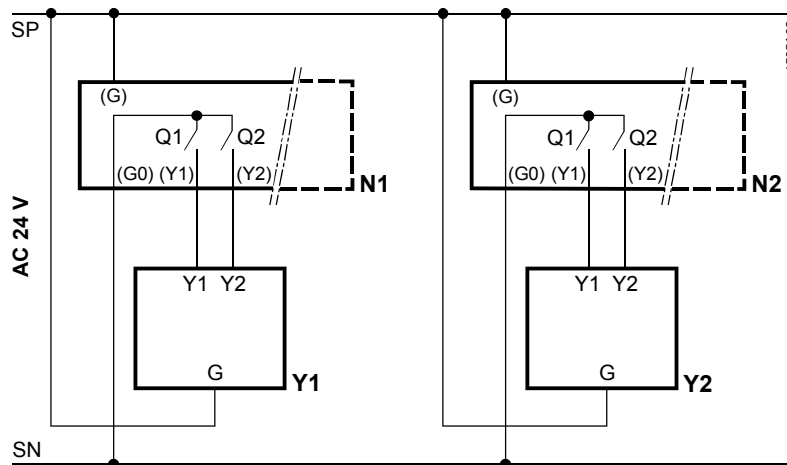
SQK33.00

SQL33...



N1, N2 Regulátor  
Y1, Y2 Pohony  
L systémový potenciál AC 230 V  
N systémová nula  
Q1, Q2 kontakty regulátora

SQL83.00

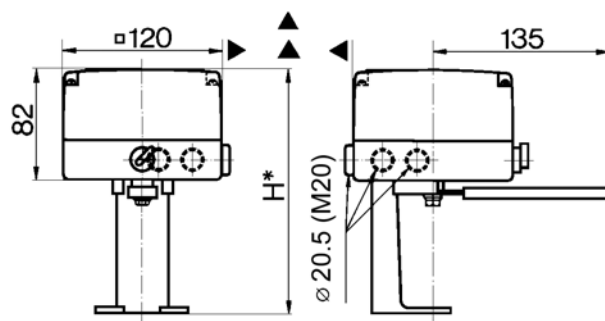


**N1, N2** Regulátor  
**Y1, Y2** Pohony  
**SP** Systémový potenciál AC 24 V  
**SN** Systémová nula  
**Q1, Q2** Kontakty regulátora

## Rozmery

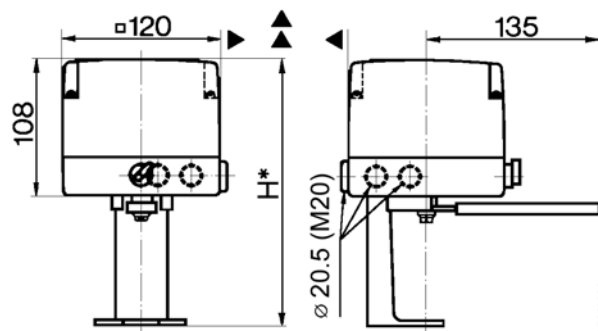
Rozmery v mm

**SQK33.00**



Rozmer H\*  
 Pre pohon s nastavcom:  
 ASK31 162 mm  
 ASK32 132 mm  
 ASK33 162 mm

**SQL33...  
 SQL83.00**



Rozmer H\*  
 Pre pohon s nastavcom:  
 ASK31 188 mm  
 ASK32 158 mm  
 ASK33 188 mm

Celková výška pohonu

= rozmer škrtiacej klapky alebo kohúta od stredy potrubia  
 + rozmer H\* pohon s nastavcom  
 + Montážny min. odstup od stropu alebo steny pre montáž, pripojenie, obsluhu, údržbu ap.  
 ▶ >100 mm  
 ▶▶ >200 mm