



OpenAir™

## Pohony vzduchových klapiek

### GEB...1

Otočná verzia, 24 V ~, 230 V ~

**Elektromotorické otočné pohony s trojpolohovým a spojitým ovládaním, menovitý krútiaci moment 15 Nm, osový upevňovací adaptér s automatickým stredením, mechanicky nastaviteľný pracovný rozsah 0 ... 90°, s pevne zapojeným pripojovacími káblami štandardnej dĺžky 0,9 m.**

**Typovo závislé varianty s nastaviteľným počiatočným bodom a pracovným rozsahom ovládacieho signálu, indikátora polohy a spätnoväzobného potenciometra, s automatickým prispôsobením rozsahu uhla natočenia a s nastaviteľnými pomocnými spínačmi pre prídavné funkcie.**

#### Poznámka

Tento údajový list poskytuje stručný prehľad o uvedených pohonoch. Podrobný popis s informáciami o bezpečnosti, pokyny pre projektovanie, montáž a uvádzanie pohonov do prevádzky je v dokumentácii „Technické základy“ CM2Z4621de.

#### Použitie

- Pre klapky s plochou do cca 3 m<sup>2</sup>, v závislosti od prevodu
- Vhodné v spojení so spojitými regulátormi (0...10 V js) alebo trojpolohovými regulátormi (napr. pre klapky vonkajšieho vzduchu)
- Pre klapky s dvomi pohonmi na tej istej osi (Powerpack)

## Prehľad typov

GEB....	131.1E	132.1E	136.1E	331.1E	332.1E	336.1E	161.1E	163.1E	164.1E	166.1E
Druh ovládania	Trojpolohové ovládanie						Spojité ovládanie			
Prevádzkové napätie 24 V ~	X	X	X				X	X	X	X
Prevádzkové napätie 230 V ~				X	X	X				
Ovládací signál Y 0...10 V js							X	X	X	X
2...10 V js							X			X
0...35 V js s funkciou prevod. charakter. $U_0, \Delta U$								X	X	
Indikátor polohy $U = 0...10$ V js							X	X	X	X
Spätnoväzob. potenciom. 1 k $\Omega$		X			X					
Automatické prispôsobenie rozsahu uhla natočenia							X	X	X	X
Pomocné spínače (dva)			X			X			X	X
Prepínač smeru otáčania							X	X	X	X
Powerpack (2 pohony)	X	X	X	X	X	X				

## Funkcie

Typ	GEB13..1 / GEB33...1	GEB16..1
Druh ovládania	Trojpolohové ovládanie	Spojité ovládanie
Ovládací signál, s funkciou nastaviteľnej charakteristiky		0...35 V js s počiatočný bod $U_0 = 0...5$ V a pracovný rozsah $\Delta U = 2...30$ V
Smer otáčania	v zmysle alebo proti zmyslu pohybu hodinových ručičiek závisí ...	
	...od ovládania. V stave bez napätia zostáva pohon v dosiahnutej polohe.	... od polohy prepínača DIL v zmysle / proti zmyslu pohybu hod. ručičiek
Indikácia polohy: mechanicky	Indikácia uhla natočenia pomocou indikátora polohy.	
Indikácia polohy: elektricky	Na indikáciu polohy možno spätnoväzobný potenciometer pripojiť na externý napätový zdroj.	Indikátor polohy: Úmerne uhlu natočenia sa generuje výstupné napätie $U = 0...10$ V js. U závisí od polohy prepínača DIL smeru otáčania.
Pomocné spínače	Spínacie body pomocných spínačov A a B možno nastaviť v rozsahu $5^\circ... 90^\circ$ navzájom nezávisle s krokom $5^\circ$	
Automatické prispôsobenie rozsahu uhla natočenia		Pri aktivovanom automatickom prispôsobovaní určuje pohon automaticky polohu mechanických koncových dorazov rozsahu uhla natočenia a na zistenom rozsahu uhla natočenia generuje prevodovú charakteristiku ( $U_0, \Delta U$ ).
Powerpack	Namontovaním dvoch pohonov rovnakého typu na os jednej klapky možno dosiahnuť dvojnásobný krútiaci moment.	Nie je dovolené
Obmedzenie uhla natočenia	Uhol natočenia osového upevňovacieho adaptéra možno mechanicky obmedziť s krokom $5^\circ$ .	

## Objednávanie

### Poznámka

Pomocné spínače a potenciometer **nemožno** zabudovať **dodatočne**. Preto si objednajte taký typ, ktorý obsahuje potrebné prídavné voľby.

### Dodávka

Voľné diely ako osový upevňovací adaptér s indikátorom polohy a ostatný montážny materiál k pohonu sa dodávajú v **nezmontovanom** stave.

### Príslušenstvo, náhradné diely

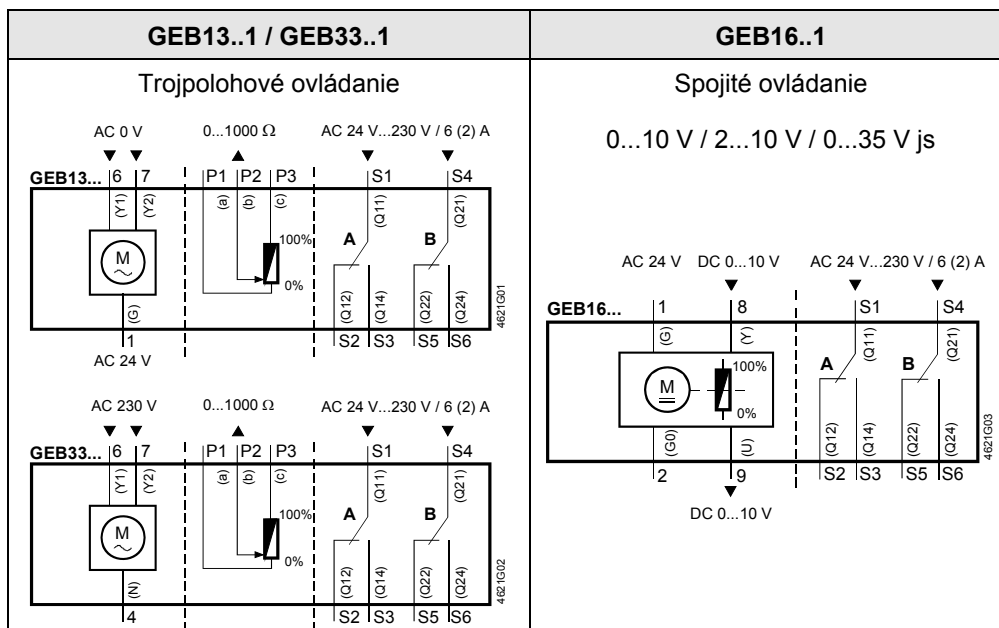
Na rozšírenie funkcií pohonov je k dispozícii rôzne príslušenstvo ako napr. nástavce na prevod otočný/zdvihový pohyb a ochranný kryt voči poveternostným vplyvom; pozri údajový list **N4697**.

## Technické údaje

⚠ Napájanie 24 V ~ (SELV/PELV)	Prevádzkové napätie ~ / frekvencia	24 V ~ ± 20 % / 50/60 Hz
	Príkon	4 VA / 3,5 W
⚠ Napájanie 230 V ~	GEB13..1: pohon sa otáča	6 VA / 5,5 W
	GEB16..1: pohon sa otáča pohon stojí	1,5 W
Funkčné údaje	Prevádzkové napätie / frekvencia	230 V ~ ± 10 % / 50/60 Hz
	Príkon	3 VA / 3 W
	Menovitý krútiaci moment	15 Nm
	Maximálny krútiaci moment (pri zablokovaní)	30 Nm
	Menovitý uhol natočenia / maximálny uhol natočenia	90° / max. 95° ± 2°
Ovládací signál Y pre GEB16..1	Doba prestavenia v rozsahu 90°	150 s (50 Hz) / 125 s (60 Hz)
	Vstupné napätie Y (vodiče 8-2)	0...10 V js/ 2...10 V js
Funkcie prevod. charakteristík pre GEB161.1, GEB166.1 pre GEB163.1, GEB164.1	Max. dovolené vstupné napätie	35 V js
	Vstupné napätie Y (vodiče 8-2)	0...35 V js
	Prevodová charakteristika bez nastavovania	0...10 V js / 2...10 V js
Vysielač polohy pre GEB16...1	Nastaviteľná prevod. charakteristika: počiatkový bod U <sub>o</sub>	0...5 V js
	pracovný rozsah ΔU	2...30 V js
	Výstupné napätie U (vodiče 9-2)	0...10 V js
Spätnoväzobný potenciometer pre GEB132.1, GEB332.1	max. výstupný prúd	± 1 mA js
	Zmena odporu (vodiče P1-P2)	0...1000 Ω
⚠ Pomocné spínače pre GEB..6.1, GEB164.1	Zaťaženie	< 1 W
	Zaťažiteľnosť kontaktov	6 A ohmická záťaž, 2 A indukčná
	Napätie (nie kombinovaná prevádzka 24 V ~/ 230 V ~)	24...230 V ~
Pripojovací kábel	Spínací rozsah pomocných spínačov	5°...90°
	Kroky nastavovania	5°
	Prierez	0,75 mm <sup>2</sup>
Ochrana krytím (puzdro)	Štandardná dĺžka	0,9 m
	Ochrana krytím podľa EN 60 529 (dodržať pokyny pre montáž)	IP 54
Trieda ochrany	Trieda ochrany izoláciou	EN 60 730
	24 V~, spätnoväzobný potenciometer	III
Podmienky okolia	230 V~, pomocné prepínače	II
	Prevádzka / preprava	IEC 721-3-3 / IEC 721-3-2
Normy a smernice	Teplota	-32...+55 °C / -32...+70 °C
	Vlhkosť (bez zarosenia)	relatívna vlhkosť < 95% / < 95%
	Bezpečnosť výrobku: Automatické elektrické regulačné a ovládacie prístroje pre domové použitie a podobné aplikácie	EN 60 730-2-14 (Spôsob činnosti - typ 1)
Rozmery	Elektromagnetická zlučiteľnosť (EMV):	
	Odol. voči ruš. pre všetky typy, okrem GEB132.1x; GEB332.1x	EN 61 000-6-2
	Odolnosť voči rušeniu pre GEB132.1x; GEB332.1x	EN 50 082-1
	Rušivé vyžarovanie pre všetky typy	EN 50 081-1
	CE Konformnosť:	
	Elektromagnetická zlučiteľnosť	89/336/EWG
	Smernica pre nízke napätie	73/23/EWG
Hmotnosť	CE Konformnosť:	
	Australian EMC Framework	Radio Communication Act 1992
	Radio Interference Emission Standard	AS/NZS 3548
Bez obalu:	Pohon B x H x T (pozri obrázok rozmerov; šírka x výška x hĺbka)	81 x 192 x 63 mm
	Oska klapky: kruhová	6,4...20,5 mm
	4-hranná	6,4...13 mm
	min. dĺžka osky	20 mm
	GEB1...1	1 kg
	GEB33...1	1,1 kg

## Poznámka pre likvidáciu

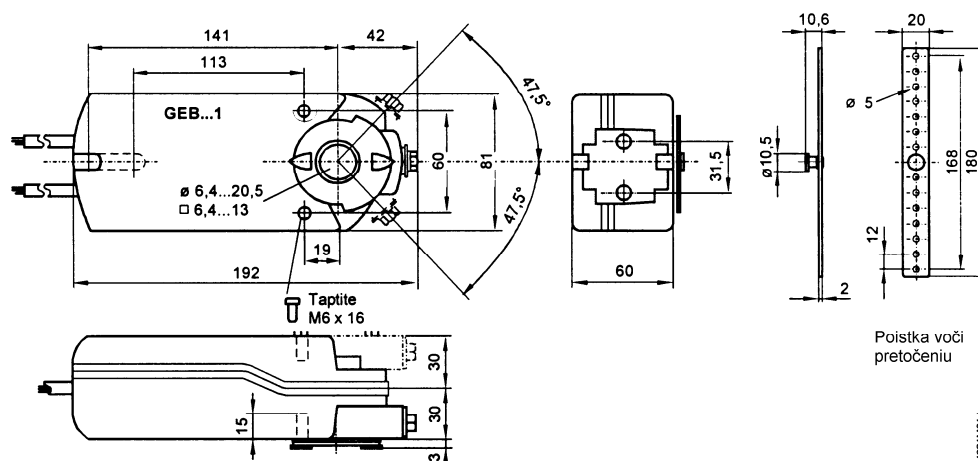
Poznámky k zlučiteľnosti so životným prostredím a o likvidácii tohto prístroja sú uvedené v dokumentácii „Technické základy“ a v Prehlásení o životnom prostredí.



Označenia káblov

Prípoj	Kábel				Význam
	Kód	Číslo	Farba	Skratka	
Pohony 24 V ~	G	1	červená	RD	Potenciál systému 24 V ~
	G0	2	čierna	BK	Nula systému
	Y1	6	fialová	VT	Ovládací signál 0 V ~, v smere hod. ruč.
	Y2	7	oranžová	OG	Ovládací signál 0 V ~, proti smeru hod. ruč.
	Y	8	sivá	GY	Ovlád. signál 0...10 V, 2...10 V, 0...35 V js
	U	9	ružová	PK	Indikácia polohy 0...10 V js
Pohony 230 V ~	N	4	modrá	BU	Nulový vodič
	Y1	6	čierna	BK	Ovládací signál 230 V ~, v smere hod. ruč.
	Y2	7	biela	WH	Ovlád. signál 230 V ~, proti smeru hod. ruč.
Pomocné spínače	Q11	S1	sivá / červená	GY RD	Spínač A Vstup
	Q12	S2	sivá / modrá	GY BU	Spínač A Kľudový kontakt
	Q14	S3	sivá / ružová	GY PK	Spínač A Zapínací kontakt
	Q21	S4	čierna / červená	BK RD	Spínač B Vstup
	Q22	S5	čierna / modrá	BK BU	Spínač B Kľudový kontakt
	Q24	S6	čierna / ružová	BK PK	Spínač B Zapínací kontakt
Vysielač polohy	a	P1	biela / červená	WH RD	Potenciometer 0...100 % (P1-P2)
	b	P2	biela / modrá	WH BU	Bežec potenciometra
	c	P3	biela / ružová	WH PK	Potenciometer 100...0 % (P3-P2)

Rozmery



Rozmery v mm