



Meniče frekvencie pre čerpadlá a ventilátory

SINAMICS G120P

- Rozsah výkonu: 0,37 kW až 75 kW (IP20) / 90 kW (IP55)
- Rozsah napätia : 3 ~ 380...480 V
- Štandardne s komunikačnými rozhraniami RS485/USS, Modbus/RTU, BAC-netMS/TP
- Voliteľne PROFIBUS DP, CANopen
- 4 interné PID- regulátory
- Vysoký stupeň ochrany krytím IP55/UL typ 12 a na montáž do rozvádzača IP20
- S integrovaným filtrom elektromagnetického rušenia triedy A (C2) alebo triedy B (C1)
- Modulárna konštrukcia výkonovej a riadiacej elektroniky

Použitie

Meniče frekvencie na energeticky optimalizovanú reguláciu otáčok alebo na reguláciu otáčok motorov čerpadiel a ventilátorov v aplikáciách technických zariadení budov:

- regulácia otáčok ventilátorov privádzaného a odvádzaného vzduchu v závislosti od potreby v zariadeniach na úpravu vzduchu
- regulácia otáčok obehových čerpadiel v zariadeniach na vykurovanie, vetranie a chladenie v závislosti od potreby
- zvyšovanie tlaku a regulácia výšky hladiny v aplikáciách s čerpadlami.

Sú už implementované špeciálne funkcie, vhodné pre čerpadlá a ventilátory:

- Automatika opätovného zapínania
Opätovný nábeh aplikácie po výpade sieťového napätia alebo v prípade poruchy
- Letmý opätovný rozbeh / záchytný obvod
Pripojenie meniča na bežiaci motor
- Režim ECO
Automatické prispôsobenie prúdu motora aktuálnej záťaži, napr. pre aplikácie s menšou dynamikou a konštantnou žiadanou hodnotou otáčok
- Kaskádové radenie motorov
Pre aplikácie, ktoré v závislosti od záťaže vyžadujú súčasnú prevádzku 1 až 4 motorov, napr. regulácia veľmi sa meniacich objemových prietokov
- Hybernácia
Štart / Stop pohonu v závislosti od aktuálnych žiadaných hodnôt
- 4 integrované PID- regulátory
Na reguláciu otáčok pohonu v závislosti od tlaku, teploty, prietoku, výšky hladiny, kvality vzduchu alebo iných procesných veličín
- Rozšírená havarijná prevádzka
Špeciálny režim prevádzky meniča frekvencie, zvyšujúci pohotovosť systému pohonu v prípade požiaru
- Viaczónový regulátor
 - regulácia jednej zóny s až 3 snímačmi tlaku alebo teploty alebo
 - regulácia dvoch nezávislých zón, každá s jedným snímačom
- Režim „Bypass“
Pri dosiahnutí žiadanej hodnoty resp. v prípade poruchy sa prepína na prevádzku so sieťovým napájaním
- Programovateľné spínacie hodiny (3 ks)
- Hodiny reálneho času
Na reguláciu procesov v závislosti od času, napr. nočný útlm teploty pri regulácii vykurovania
- Voľne programovateľné logické funkčné moduly
Na simuláciu funkcií jednoduchého programovateľného logického automatu (PLA)
- Kontrola motora s a bez snímača teploty (pomocou snímača PTC, KTY a ThermoClick)
 - nadprúdová ochrana
 - kontrola krútiaceho momentu
 - prepäťová ochrana (regulátor Vdc_max)
- Funkcia brzdenia jednosmerným prúdom

Prehľad typov

Konštrukcia

Systém SINAMICS G120P predstavuje kombináciu riadiacej jednotky SINAMICS Control Unit CU230P-2 BT, výkonovej jednotky SINAMICS Power Module PM230 a obslužnej jednotky resp. zaslepovacieho krytu, prispôbenu čerpadlám a ventilátorom. Obslužná jednotka resp. zaslepovací kryt nepatria k rozsahu dodávky a treba ich objednať samostatne.

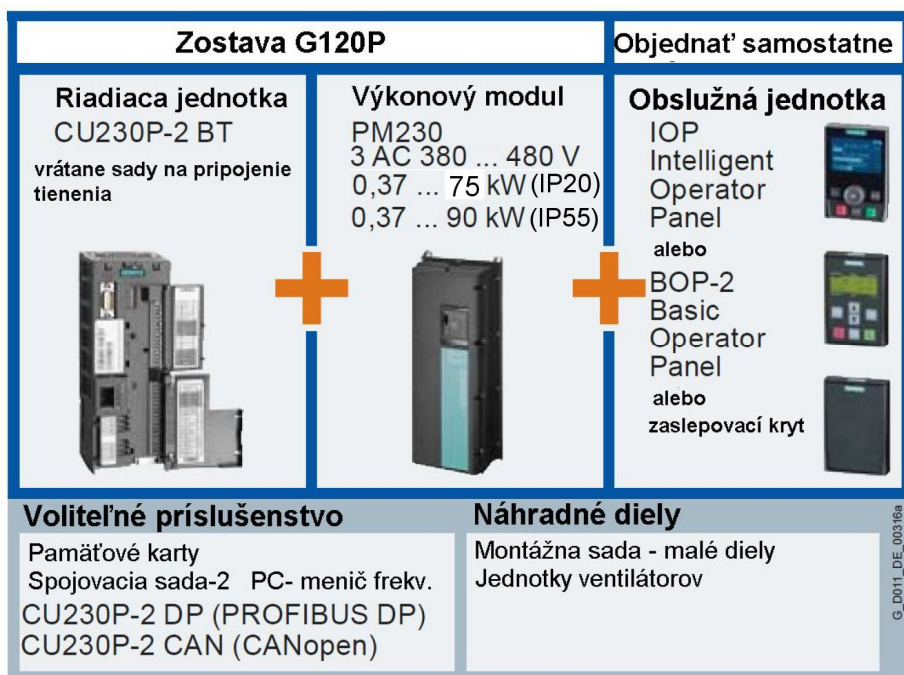
Riadiaca jednotka CU230P-2 je vo dvoch vyhotoveniach:

- CU230P-2 BT s komunikačným rozhraním RS485 pre USS, Modbus RTU a BACnetMS/TP. Štandardne je v rozsahu dodávky zostavy G120P.
- CU230P-2 CAN s rozhraním CANopen. Objednať ako prídavnú voľbu.
- CU230P-2 DP s rozhraním PROFIBUS DP. Objednať ako prídavnú voľbu.

Výkonová jednotka PM230 je v nasledujúcich vyhotoveniach:

- IP55 s integrovaným filtrom elektromagnetického rušenia A (C2) alebo B (C1)
- IP20 s integrovaným filtrom elektromagnetického rušenia A (C2) alebo bez filtra s externým filtrom elektromagnetického rušenia B (C1)

- IP20 s integrovaným filtrom A alebo bez filtra, vo vyhotovení Push-Through (nie je k dispozícii ako zostava, treba objednať samostatne.)



Poznámka

Prístroje s krytím IP20 dimenzie A-C obsahujú sadu na pripojenie tienenia pre výkonový modul PM230. Pri dimenziách D-F treba v prípade potreby objednať sadu na pripojenie tienenia samostatne.

Typový kľúč

Zostava G120P s IP55

Objednávacie číslo / MLFB	Typ	Trieda filtra	Ochrana krytím IP55	Dimenzia	Výkon (kW)
6SL3200-6AM11-3AH0	G120P-0.37/35A	A	IP55	A	0,37
6SL3200-6AM11-7AH0	G120P-0.55/35A	A	IP55	A	0,55
6SL3200-6AM12-2AH0	G120P-0.75/35A	A	IP55	A	0,75
6SL3200-6AM13-1AH0	G120P-1.1/35A	A	IP55	A	1,1
6SL3200-6AM14-1AH0	G120P-1.5/35A	A	IP55	A	1,5
6SL3200-6AM15-8AH0	G120P-2.2/35A	A	IP55	A	2,2
6SL3200-6AM17-7AH0	G120P-3/35A	A	IP55	A	3
6SL3200-6AM21-0AH0	G120P-4/35A	A	IP55	B	4
6SL3200-6AM21-3AH0	G120P-5.5/35A	A	IP55	B	5,5
6SL3200-6AM21-8AH0	G120P-7.5/35A	A	IP55	B	7,5
6SL3200-6AM22-6AH0	G120P-11/35A	A	IP55	C	11
6SL3200-6AM23-2AH0	G120P-15/35A	A	IP55	C	15
6SL3200-6AM23-8AH0	G120P-18.5/35A	A	IP55	C	18,5
6SL3200-6AM24-5AH0	G120P-22/35A	A	IP55	D	22
6SL3200-6AM26-0AH0	G120P-30/35A	A	IP55	D	30
6SL3200-6AM27-5AH0	G120P-37/35A	A	IP55	E	37
6SL3200-6AM28-8AH0	G120P-45/35A	A	IP55	E	45
6SL3200-6AM31-1AH0	G120P-55/35A	A	IP55	F	55
6SL3200-6AM31-4AH0	G120P-75/35A	A	IP55	F	75
6SL3200-6AM31-7AH0	G120P-90/35A	A	IP55	F	90
6SL3200-6AM11-3BH0	G120P-0.37/35B	B	IP55	A	0,37
6SL3200-6AM11-7BH0	G120P-0.55/35B	B	IP55	A	0,55
6SL3200-6AM12-2BH0	G120P-0.75/35B	B	IP55	A	0,75
6SL3200-6AM13-1BH0	G120P-1.1/35B	B	IP55	A	1,1
6SL3200-6AM14-1BH0	G120P-1.5/35B	B	IP55	A	1,5
6SL3200-6AM15-8BH0	G120P-2.2/35B	B	IP55	A	2,2

6SL3200-6AM17-7BH0	G120P-3/35B	B	IP55	A	3
6SL3200-6AM21-0BH0	G120P-4/35B	B	IP55	B	4
6SL3200-6AM21-3BH0	G120P-5.5/35B	B	IP55	B	5,5
6SL3200-6AM21-8BH0	G120P-7.5/35B	B	IP55	B	7,5
6SL3200-6AM22-6BH0	G120P-11/35B	B	IP55	C	11
6SL3200-6AM23-2BH0	G120P-15/35B	B	IP55	C	15
6SL3200-6AM23-8BH0	G120P-18.5/35B	B	IP55	D	18,5
6SL3200-6AM24-5BH0	G120P-22/35B	B	IP55	D	22
6SL3200-6AM26-0BH0	G120P-30/35B	B	IP55	D	30
6SL3200-6AM27-5BH0	G120P-37/35B	B	IP55	E	37
6SL3200-6AM28-8BH0	G120P-45/35B	B	IP55	E	45
6SL3200-6AM31-1BH0	G120P-55/35B	B	IP55	F	55
6SL3200-6AM31-4BH0	G120P-75/35B	B	IP55	F	75
6SL3200-6AM31-7BH0	G120P-90/35B	B	IP55	F	90

Typový kľúč
Zostava G120P s IP20

Objednávacie číslo / MLFB	Typ	Trieda filtra	Ochrana krytím IP20	Dimenzia	Výkon (kW)
6SL3200-6AE11-3AH0	G120P-0.37/32A	A	IP20	A	0,37
6SL3200-6AE11-7AH0	G120P-0.55/32A	A	IP20	A	0,55
6SL3200-6AE12-2AH0	G120P-0.75/32A	A	IP20	A	0,75
6SL3200-6AE13-1AH0	G120P-1.1/32A	A	IP20	A	1,1
6SL3200-6AE14-1AH0	G120P-1.5/32A	A	IP20	A	1,5
6SL3200-6AE15-8AH0	G120P-2.2/32A	A	IP20	A	2,2
6SL3200-6AE17-7AH0	G120P-3/32A	A	IP20	A	3
6SL3200-6AE21-0AH0	G120P-4/32A	A	IP20	B	4
6SL3200-6AE21-3AH0	G120P-5.5/32A	A	IP20	B	5,5
6SL3200-6AE21-8AH0	G120P-7.5/32A	A	IP20	B	7,5
6SL3200-6AE22-6AH0	G120P-11/32A	A	IP20	C	11
6SL3200-6AE23-2AH0	G120P-15/32A	A	IP20	C	15
6SL3200-6AE23-8AH0	G120P-18.5/32A	A	IP20	C	18,5
6SL3200-6AE24-5AH0	G120P-22/32A	A	IP20	D	22
6SL3200-6AE26-0AH0	G120P-30/32A	A	IP20	D	30
6SL3200-6AE27-5AH0	G120P-37/32A	A	IP20	E	37
6SL3200-6AE28-8AH0	G120P-45/32A	A	IP20	E	45
6SL3200-6AE31-1AH0	G120P-55/32A	A	IP20	F	55
6SL3200-6AE31-4AH0	G120P-75/32A	A	IP20	F	75
6SL3200-6AE11-3BH0	G120P-0.37/32B	B	IP20	A	0,37
6SL3200-6AE11-7BH0	G120P-0.55/32B	B	IP20	A	0,55
6SL3200-6AE12-2BH0	G120P-0.75/32B	B	IP20	A	0,75
6SL3200-6AE13-1BH0	G120P-1.1/32B	B	IP20	A	1,1
6SL3200-6AE14-1BH0	G120P-1.5/32B	B	IP20	A	1,5
6SL3200-6AE15-8BH0	G120P-2.2/32B	B	IP20	A	2,2
6SL3200-6AE17-7BH0	G120P-3/32B	B	IP20	A	3
6SL3200-6AE21-0BH0	G120P-4/32B	B	IP20	B	4
6SL3200-6AE21-3BH0	G120P-5.5/32B	B	IP20	B	5,5
6SL3200-6AE21-8BH0	G120P-7.5/32B	B	IP20	B	7,5
6SL3200-6AE22-6BH0	G120P-11/32B	B	IP20	C	11
6SL3200-6AE23-2BH0	G120P-15/32B	B	IP20	C	15
6SL3200-6AE23-8BH0	G120P-18.5/32B	B	IP20	C	18,5
6SL3200-6AE24-5BH0	G120P-22/32B	B	IP20	D	22
6SL3200-6AE26-0BH0	G120P-30/32B	B	IP20	D	30
6SL3200-6AE27-5BH0	G120P-37/32B	B	IP20	E	37
6SL3200-6AE28-8BH0	G120P-45/32B	B	IP20	E	45

6SL3200-6AE31-1BH0	G120P-55/32B	B	IP20	F	55
6SL3200-6AE31-4BH0	G120P-75/32B	B	IP20	F	75

Príslušenstvo

Popis	Objednáv. č. / MLFB	Typ (ASN)
SINAMICS G120P IP20 / IP55, základný obslužný panel (BOP-2)	6SL3255-6AA00-4CA0	G120P-BOP-2
SINAMICS G120P IP20 / IP54, inteligentný obslužný panel (IOP)	6SL3255-6AA00-4JA0	G120P-IOP
SINAMICS G120P, zaslepovací kryt pre výkonový modul PM230, ochrana krytím podľa IP55 / UL Typ 12	6SL3256-6BA00-0AA0	G120P-BCover
SINAMICS G120P sada na montáž IOP do dvierok (IP54) / BOP-2 (IP55), sada UL Typ 12 pre inteligentný obslužný panel IOP a základný obslužný panel BOP-2 obsahuje: tesnenie, montážny materiál a spojovací kábel (5 m)	6SL3256-6AP00-0JA0	G120P-Door-Kit
SINAMICS G120P – prepojenie PC- menič, SADA-2 obsahuje: softvér na uvedenie do prevádzky STARTER na DVD a 3 m USB- kábel pre radiace jednotky CU230P-2	6SL3255-0AA00-2CA0	G120P-PC-Kit
SINAMICS G120P – Pamäťová karta parametrov MMC	6SL3254-0AM00-0AA0	G120P-MMC-Card
STARTER – parametrizačný softvér pre pohony Sinamics a Micromaster. VERSION V4.3 DVD pre Windows 2000 SP4, Windows Server 2003 SP2, Windows XP Prof SP3, Windows 7 Prof. (32 BIT) a Windows 7 Ultimate (32 BIT). Nemecky, anglicky, francúzsky, taliansky a španielsky. Vlastníci licencie majú po kúpe zdarma online aktualizácie.	6SL3072-0AA00-0AG0	G120P-Starter
Modul TX OPEN na integráciu do systému Desigo	S55661-J100	TXI1.OPEN
Riadiaca jednotka CU230P-2 DP s PROFIBUS DP. I/O: 6 DI, 3 DO, 4 AI, 2 AO, 1 vstup pre snímač teploty motora, 2 PSU-OUT(10 V js, 24V js), 1 PSU-IN (24 V js), zásuvný modul rozhrania USB a MMC	6SL3243-0BB30-1PA2	CU230P-2 DP
Riadiaca jednotka CU230P-2 CAN s CANOPEN. I/O: 6 DI, 3 DO, 4 AI, 2 AO, 1 vstup pre snímač teploty motora, 2 PSU-OUT(10 V js, 24 V js), 1 PSU-IN (24 V js), zásuvný modul rozhrania USB a MMC	6SL3243-0BB30-1CA2	CU230P-2 CAN
SINAMICS G120P PM230, IP20; sada na pripojenie tienenia pre FSD a FSE. Obsahuje: podložku na pripojenie tienenia a upevňovací materiál	6SL3262-1AD00-0DA0	G120P-Screen-FSDE
SINAMICS G120P PM230, IP20; sada na pripojenie tienenia pre FSF. Obsahuje: podložku na pripojenie tienenia a upevňovací materiál	6SL3262-1AF00-0DA0	G120P-Screen-FSF

Popis	Objednáv. č. / MLFB	Typ (ASN)
Riadiaca jednotka CU230P-2 BT s USS, MODBUS RTU, BACNET MS/TP. I/O: 6 DI, 3 DO, 4 AI, 2 AO, 1 vstup pre snímač teploty motora, 2 PSU-OUT(10 V js, 24 V js), 1 PSU-IN (24V js), zásuvný modul rozhrania USB a MMC.	6SL3243-6BB30-1HA2	CU230P-2 BT
SINAMICS G120P CU sada na pripojenie tienenia KIT 1 obsahuje: pripojovacu dosku tienenia a upevňovací materiál pre riadiacu jednotku CU230P-2	6SL3264-1EA00-0FA0	G120P-CUScreen
SINAMICS G120P PM230, IP20; sada na pripojenie tienenia pre FSA. Obsahuje: pripojovacu dosku tienenia a upevňovací materiál	6SL3266-1EA00-0KA0	G120P-Screen-FSA
SINAMICS G120P PM230, IP20; sada na pripojenie tienenia pre FSB. Obsahuje: pripojovacu dosku tienenia a upevňovací materiál	6SL3266-1EB00-0KA0	G120P-Screen-FSB
SINAMICS G120P PM230, IP20 sada a pripojenie tienenia pre FSC. Obsahuje: pripojovacu dosku tienenia a upevňovací materiál	6SL3266-1EC00-0KA0	G120P-Screen-FSC
SINAMICS G120P sada malých montážnych dielov pre výkonový modul PM230 IP55 / UL Typ12 FSA G120P	6SL3200-0SK02-0AA0	G120P-MSetFSA-IP55
SINAMICS G120P sada malých montážnych dielov pre výkonový modul IP55 / UL Typ 12 FSB G120P	6SL3200-0SK03-0AA0	G120P-MSetFSB-IP55
SINAMICS G120P sada malých montážnych dielov pre výkonový modul PM230 IP55 / UL Typ 12 FSC G120P	6SL3200-0SK04-0AA0	G120P-MSetFSC-IP55
SINAMICS G120P sada malých montážnych dielov pre výkonový modul PM230 IP55 / UL Typ 12 FSD G120P	6SL3200-0SK05-0AA0	G120P-MSetFSD-IP55
SINAMICS G120P sada malých montážnych dielov pre výkonový modul PM230 IP55 / UL Typ12 FSE G120	6SL3200-0SK06-0AA0	G120P-MSetFSE-IP55
SINAMICS G120P sada malých montážnych dielov pre výkonový modul PM230 IP55 / UL Typ 12 FSF G120P	6SL3200-0SK07-0AA0	G120P-MSetFSF-IP55
Jednotka externého ventilátora pre PM230 IP20 a IP55/UL Typ12 FSA a PM2x0-2 Push-Through FSA	6SL3200-0SF21-0AA0	G120P-FExtFSA
Jednotka externého ventilátora pre PM230 IP20 a IP55/UL Typ12 FSB a PM2x0-2 Push-Through FSB	6SL3200-0SF22-0AA0	G120P-FExtFSB
Jednotka externého ventilátora pre PM230 IP20 a IP55/UL Typ12 FSC a PM2x0-2 Push-Through FSC	6SL3200-0SF23-0AA0	G120P-FExtFSC
Jednotka externého ventilátora pre PM230 IP20 FSD a FSE	6SL3200-0SF05-0AA0	G120P-FExtFSDE-IP20
Jednotka externého ventilátora pre PM230 IP20 FSF	6SL3200-0SF08-0AA0	G120P-FExtFSF-IP20
Jednotka interného ventilátora pre PM230 IP55/UL Typ12 FSA, FSB a FSC	6SL3200-0SF31-0AA0	G120P-FIntFSAC-IP55
Jednotka externého ventilátora pre PM230 IP55/UL Typ12 FSD a FSE	6SL3200-0SF24-0AA0	G120P-FExtFSDE-IP55
Jednotka externého ventilátora pre PM230 IP55/UL Typ12 FSF	6SL3200-0SF26-0AA0	G120P-FExtFSF-IP55
Jednotka interného ventilátora pre PM230 IP55/UL Typ12 FSD, FSE a FSF	6SL3200-0SF32-0AA0	G120P-FIntFSDF-IP55

Softvér

Jedna licencia na použitie softvéru STARTER na uvedenie do prevádzky je súčasťou zostavy G120P BT. Najnovšiu verziu nájdete na stránke www.siemens.com/starter. STARTER je aj v príslušenstve spojovacej sady KIT-2 SINAMICS G120P PC- menič alebo ho možno objednať samostatne. Pozri Príslušenstvo.

Technika

Prípoje a komunikačné rozhrania	<ul style="list-style-type: none">• Komunikačné rozhranie riadiacej jednotky CU230P-2 pre prevádzkovú zbernicu, voliteľne s<ul style="list-style-type: none">– RS485/US\$S, Modbus/RTU, BACnetMS/TP (štandardne v rozsahu dodávky)– PROFIBUS DP– CANopen• 2 x rozhranie LG-Ni1000-/Pt1000 na priame pripojenie snímačov teploty• Relé 230-V na priame pripojenie pomocných zariadení• Galvanicky oddelené binárne vstupy so samostatnou potenciálovou skupinou na zabránenie prenosu potenciálu• Oddelené analógové vstupy na riešenie elektromagnetickej kompatibility bez potreby prídavných prvkov
Energetická efektívnosť	<ul style="list-style-type: none">• Optimalizovaná štruktúra meniča<ul style="list-style-type: none">– Hraničné hodnoty vyšších harmonických a THD (celkové harmonické skreslenie) podľa normy STN/EN 61000-3-12 dodržané bez prídavných opatrení ($R_{sce} \geq 250$)– Redukované spätné pôsobenie na napájaciu sieť– Žiadne tlmivky → menšia hmotnosť a menší montážny priestor– Zmenšený zdanlivý výkon → menšie prierezy káblov• Implementované funkcie úspory energie. Pozri Funkcie.
Komfort obsluhy	Vysoký komfort obsluhy zaručujú nasledujúce funkcie a pomocné prostriedky: <ul style="list-style-type: none">• Jednoduché aplikačne špecifické funkcie asistentov na uvádzanie do prevádzky, zabudované v obslužnej jednotke IOP (Intelligent Operator Panel)• Pre zložitejšie aplikácie texty na integráciu do softvérového nástroja STARTER na uvádzanie do prevádzky• Obslužná jednotka so zobrazovaním textu a s početnými diagnost. funkciami (IOP)• Pamäťová karta SINAMICS Micro Memory Card (MMC)/SIMATIC na uloženie nastavení parametrov, na ich kopírovanie a na miestne uvádzanie do prevádzky• Zásuvné bloky svoriek pre vodiče sieťového napájania a motora pre dimenzie A – C
Väzba na systém Desigo	G120P je kompatibilný so systémami Desigo od verzie 4.1 a možno ho integrovať prostredníctvom komunikačných rozhraní Modbus a USS.

Dokumentácia k výrobku

Na začiatok	Konštrukcia, inštalovanie, uvedenie do prevádzky a odstraňovanie chýb meniča frekvencie SINAMICS G120P. Identifikačné číslo dokumentu: A5E03653438A AA
Návod "Na začiatok" - Hardvér IP55	Stručný návod s rozmermi a poznámkami ku konštrukcii a montáži. Identifikačné číslo dokumentu: A5E02923634A
Návod „Na začiatok“ - Hardvér IP20	Stručný návod s rozmermi a poznámkami ku konštrukcii a montáži. Identifikačné číslo dokumentu: A5E03460238A
Návod na montáž - Hardvér IP55	Návod so všetkými potrebnými informáciami o konštrukcii, montáži, pripojeniu a údržbe systémov SINAMICS G120P. Identifikačné číslo dokumentu: A5E02923635A AA
Návod na montáž - Hardvér IP20	Návod so všetkými potrebnými informáciami o konštrukcii, montáži, pripojení a údržbe systémov SINAMICS G120P. Identifikačné číslo dokumentu: A5E03448282A AA

Všeobecné informácie o výrobku	Rozsiahle informácie a podporné nástroje pre meniče frekvencie nájdete na Internete: http://www.siemens.sk/bt/g120p
Návod na použitie riadiacej jednotky	Návod na montáž, uvádzanie do prevádzky a obsluhu riadiacich jednotiek CU230P-2 Identifikačné číslo dokumentu: A5E02430659A AD
Zoznamy – Riadiaca jednotka	Príručka so zoznamami informácií ako parametre a kódy chýb. Identifikačné číslo dokumentu: A5E02297932A AE
Desigo	Pokyny k uvádzaniu do prevádzky a integrácii do systémov Desigo, vrátane nastavení parametrov Identifikačné číslo dokumentu: CM110576
PICS	SINAMICS BACnet Protocol Implementation Conformance Statement Identifikačné číslo dokumentu: CM2Y5111
Katalógový list: Prídavné systémové prvky	Katalógový list so všeobecnými informáciami o obslužných paneloch IOP, BOP-2 a zaslepovacím kryte Identifikačné číslo dokumentu: CM1N5116de

Poznámky

Projektovanie	Softvér SIZER podporuje užívateľa pri projektovaní rozsiahlymi základnými pomocnými fyzikálnymi a technickými informáciami. www.siemens.com/sizer
Montáž	<ul style="list-style-type: none"> • Použitie bez rozvádzača, t. j. montáž na stenu <ul style="list-style-type: none"> – Ochrana krytím IP55 pri použití zaslepovacieho krytu alebo panelu BOP-2 – Ochrana krytím IP54 pri použití IOP • Ochrana krytím IP20 pri použití v rozvádzači
Uvedenie do prevádzky	Rýchle uvedenie do prevádzky bez odborných vedomostí umožňujú nasledujúce pomocné prostriedky: <ul style="list-style-type: none"> • Softvérový nástroj STARTER s grafickými šablónami pre štandardné aplikácie www.siemens.com/starter • Funkcie aplikačne špecifických asistentov (IOP) • Užívateľsky definovaný zoznam parametrov s redukovaným voliteľným počtom parametrov • Jednoduché miestne uvedenie do prevádzky pri variante s prenosným terminálom • Sériové uvádzanie do prevádzky pomocou funkcie kopírovania s IOP alebo karty MMC • Uvedenie do prevádzky bez dokumentácie prostredníctvom funkcie Pomoc (IOP)
Prevádzka	Riadiaca jednotka má dve LED- diódy, RDY (Ready: pripravený) a BF (Chyba zbernice), pomocou ktorých sa červeným alebo zeleným trvalým svietením resp. blikaním indikuje stav meniča frekvencie.
Údržba	Meniče frekvencie SINAMICS G120P ponúkajú za určitých podmienok možnosť vymeniť v prípade potreby výkonový modul bez opätovného uvádzania do prevádzky. Vďaka modularnej konštrukcii treba v prípade opravy vymeniť vždy iba vadný jednotlivý prvok. Sinamics G120P má komfortnú údržbu. Po každých cca 40 000 prevádzkových hodinách treba skontrolovať a prípadne vymeniť interné ventilátory.

Technické údaje

Elektrické parametre	Výkon (malé preťaženie LO)	0,37 ... 90 kW	
	Sieťové napätie	3 ~ 380 ... 480 V ± 10 %	
	Sieťová frekvencia	47...63 Hz	
	Preťažiteľnosť - dimenzie A – C (malé preťaženie LO)	<ul style="list-style-type: none"> 1,5 x menovitý výstupný prúd (150 %) počas 3 s každých 300 s 1,1 x menovitý výstupný prúd (110 %) počas 57 s každých 300 s 	
	Preťažiteľnosť - dimenzie D – F (malé preťaženie LO)	<ul style="list-style-type: none"> 1,1 x menovitý výstupný prúd (110 %) počas 60 s každých 300 s 	
	Menovitý vstupný prúd (LO: pri 40 °C)	1,3...166 A (IP55) 1,3...135 A (IP20)	
	Menovitý výstupný prúd (LO: pri 40 °C)	1,3...178 A (IP55) 1,3...145 A (IP20)	
	Prevádzková teplota	0 °C až 60 °C pri redukcii výkonu (pozri koeficienty redukcii výkonu)	
	Relatívna vlhkosť	relatívna vlhkosť < 95 %, bez kondenzácie	
	Výstupná frekvencia	0...650 Hz	
	Frekvencia impulzov	4 kHz (prednastavenie) až 16 kHz Frekvenciu impulzov možno ručne meniť s krokom 2 kHz-	
	Rozsah maskovateľných frekvencií	4, parametrizovateľné	
	Konštantné frekvencie	15 parametrizovateľných	
	Binárne vstupy (DI) a výstupy (DO) Analogové vstupy (AI) a výstupy (AO)	<ul style="list-style-type: none"> 6 DI, 3 DO, 4 AI, 2 AO 1 x KTY/PTC/snímač ThermoClick 2 x PSU-out (10 V js, 24 V js) 1 x PSU-in (24 V js) 	
	Mechanické parametre	Zaťaženie vibráciami	
		<ul style="list-style-type: none"> Preprava ¹⁾ podľa EN 60721-3-2 	trieda 2M3
		<ul style="list-style-type: none"> Prevádzka skúšobné hodnoty podľa EN 60068-2-6 	trieda 3M2
Zaťaženie rázom			
<ul style="list-style-type: none"> Preprava ¹⁾ podľa EN 60721-3-2 	trieda 2M3		
<ul style="list-style-type: none"> Všetky prístroje a komponenty Prevádzka skúšobné hodnoty podľa EN 60068-2-27 dimenzie A až F 	trieda 3M2		
Podmienky okolia	Trieda ochrany podľa EN 61800-5-1	trieda I (so systémom ochranného vodiča) a trieda III (PELV)	
	Ochrana voči nebezpečnému dotyku podľa EN 61800-5-1	pri použití v zmysle určenia	
	Dovolená teplota okolia resp. chladiaceho média (vzduch) v prevádzke pre výkonové komponenty a výkonové moduly zo strany siete		
	<ul style="list-style-type: none"> Malé preťaženie (LO: low overload) Veľké preťaženie (HO: high overload) 	0 ... 40 °C (32 ... 104 °F) bez redukcii výkonu > 40 ... 60 °C s redukcii výkonu (pozri koeficienty redukcii výkonu) 0 ... 50 °C (32 ... 122 °F) bez redukcii výkonu > 50 ... 60 °C s redukcii výkonu (pozri koeficienty redukcii výkonu)	
Dovolená teplota okolia resp. chladiaceho média (vzduch) v prevádzke pre radiacie jednotky a prídavné komponenty systému		s CU230P-2: 0 ... 60 °C (32 ... 140 °F) s IOP: 0 ... 50 °C (32 ... 122 °F) s BOP-2: 0 ... 50 °C (32 ... 122 °F) so zaslepovacím krytom: 0 ... 60 °C (32 ... 140 °F) do nadmorskej výšky 2 000 m	

Normy a štandardy

Klimatické podmienky okolia:	
• skladovanie ¹⁾ podľa EN 60721-3-1	trieda 1K3 teplota -25 ... +55 °C
• preprava ¹⁾ podľa EN 60721-3-2	trieda 2K4 teplota -40 ... +70 °C, max. vlhkosť vzduchu 95 % pri 40 °C
• prevádzka podľa EN 60721-3-3	trieda 3K3 nie je dovolená kondenzácia, striekajúca voda a vytváranie ľadu (EN 60204, časť 1)
Enviromentálna trieda / chemické škodlivé látky:	
• skladovania ¹⁾ podľa EN 60721-3-1	trieda 1C2
• preprava ¹⁾ podľa EN 60721-3-2	trieda 2C2
• prevádzka podľa EN 60721-3-3	trieda 3C2
Organické / biologické vplyvy:	
• skladovanie ¹⁾ podľa EN 60721-3-1	trieda 1B1
• preprava ¹⁾ podľa EN 60721-3-2	trieda 2B1
• prevádzka podľa EN 60721-3-3	trieda 3B1
Stupeň znečistenia podľa EN 61800-5-1	2
Zhoda s normami	UL ²⁾ , CE, c-tick
CE- označenie zhody	podľa smernice EÚ Nízke napätie 2006/95/ES
Smernica o elektromagnetickej kompatibilite podľa EN 61800-3: 2004	
• dimenzie FSA až FSF s integrovaným sieťovým filtrom triedy A	kategória C2 ³⁾ (zodpov. triede A podľa EN 55011)
• dimenzie FSA až FSF s integrovaným alebo externým sieťovým filtrom triedy B	kategória C1 ³⁾ (zodpov. triede B podľa EN 55011 iba pre emisiu rušenia cez vodiče)
Elektrické pohony s variabilnými otáčkami – časť 3: Produktová norma "Elektromagnetická kompatibilita" vrátane metód skúšok	EN 61800-3: 2004
Elektromagnetická kompatibilita, časť 3-12:	EN 61000-3-12: 2011 (Rsce > 250)
Hraničné hodnoty pre prúdy vyšších harmonických	
¹⁾ v prepravnom obale	
²⁾ certifikát UL pre dimenzie FSD až FSF sa pripravuje	
³⁾ s tieneným káblom motora do 25 m	

Koeficienty redukcie výkonu

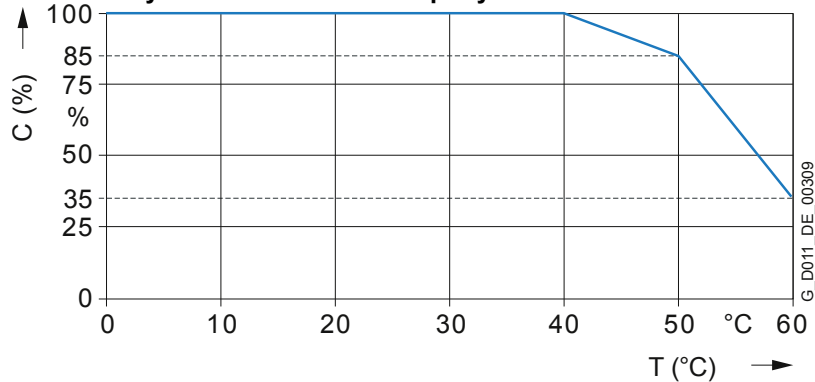
Tabuľka redukcií

Menovitý výkon ¹⁾ pri 3 ~ 50 Hz 400 V		Menovitý výstupný prúd v A pri frekvencii impulzov						
kW	hp	4 kHz	6 kHz	8 kHz	10 kHz	12 kHz	14 kHz	16 kHz
0,37	0,5	1,3	1,11	0,91	0,78	0,65	0,59	0,52
0,55	0,75	1,7	1,45	1,19	1,02	0,85	0,77	0,68
0,75	1,0	2,2	1,87	1,54	1,32	1,10	0,99	0,88
1,1	1,5	3,1	2,64	2,17	1,86	1,55	1,40	1,24
1,5	2,0	4,1	3,49	2,87	2,46	2,05	1,85	1,64
2,2	3,0	5,9	5,02	4,13	3,54	2,95	2,66	2,36
3,0	4,0	7,7	6,55	5,39	4,62	3,85	3,47	3,08
4,0	5,0	10,2	8,67	7,14	6,12	5,1	4,59	4,08
5,5	7,5	13,2	11,22	9,24	7,92	6,6	5,94	5,28
7,5	10	18,0	15,3	12,6	10,8	9,0	8,1	7,2
11,0	15	26,0	22,1	18,2	15,6	13,0	11,7	10,4
15,0	20	32,0	27,2	22,4	19,2	16,0	14,4	12,8
18,5	25	38,0	32,3	26,6	22,8	19,0	17,1	15,2
22	30	45,0	38,25	31,5	27,0	22,5	20,25	18,0
30	40	60,0	52,7	43,4	37,2	31,0	27,9	24,8
37	50	75,0	63,75	52,5	45,0	37,5	33,75	30,0
45	60	90,0	76,5	63,0	54,0	45,0	40,5	36,0
55	75	110	93,5	77,0	–	–	–	–
75	100	145	123,3	101,5	–	–	–	–
90	125	178	151,3	124,6	–	–	–	–

¹⁾ Menovitý výkon na základe menovitého prúdu /N. Menovitý výstupný prúd /N vychádza zo zaťažovacieho cyklu s malým preťažením (low overload LO)..

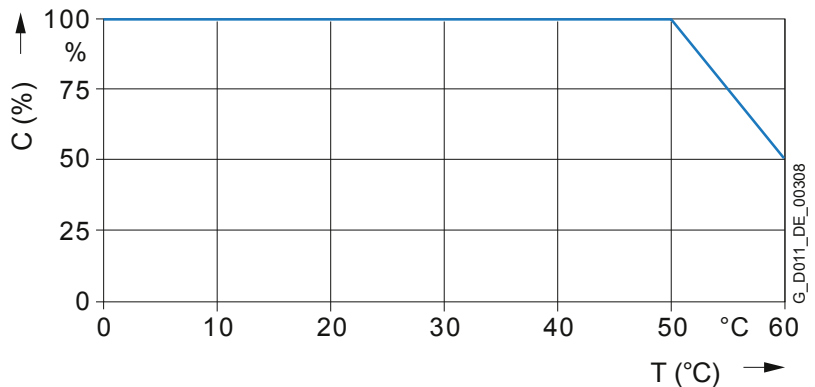
Malé preťaženie (LO)
výkonových modulov
PM230 dimenzií A až F

Redukcia výkonu v závislosti od teploty okolia



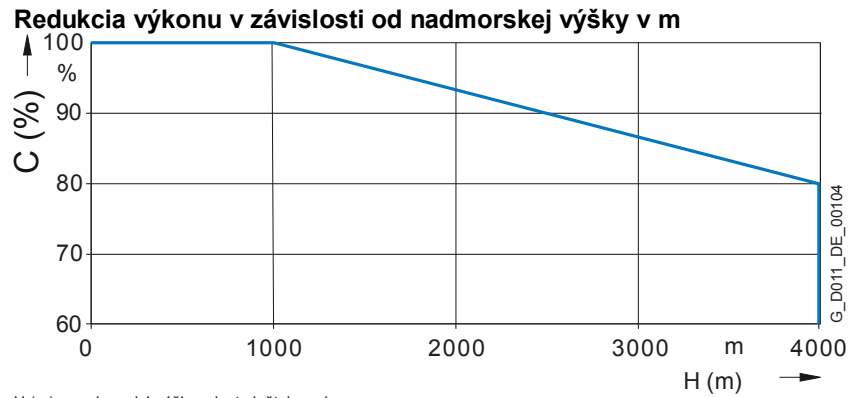
T (°C) = teplota okolia
C (%) = dovolený výstupný prúd

Veľké preťaženie (HO)
výkonových modulov
PM230 dimenzií A až F

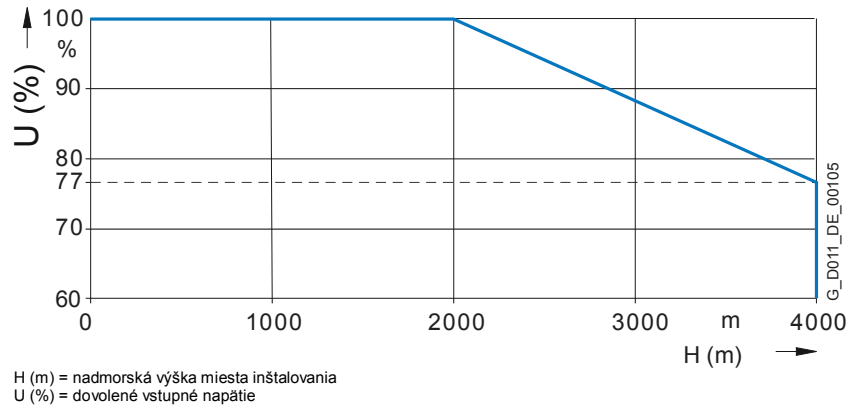


T (°C) = teplota okolia
C (%) = dovolený výstupný prúd

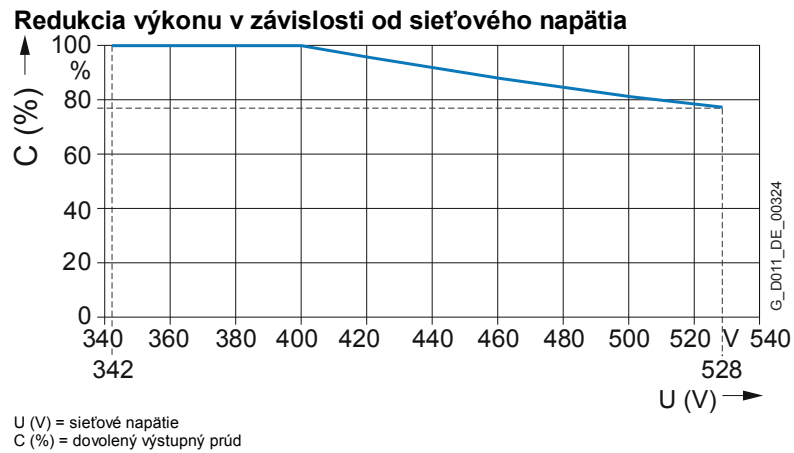
Dovolený výstupný prúd v závislosti od nadmorskej výšky



Dovolené vstupné napätie v závislosti od nadmorskej výšky



Dovolený výstupný prúd v závislosti od sieťového napätia



Dovolený menovitý výkon v závislosti od sieťového napätia

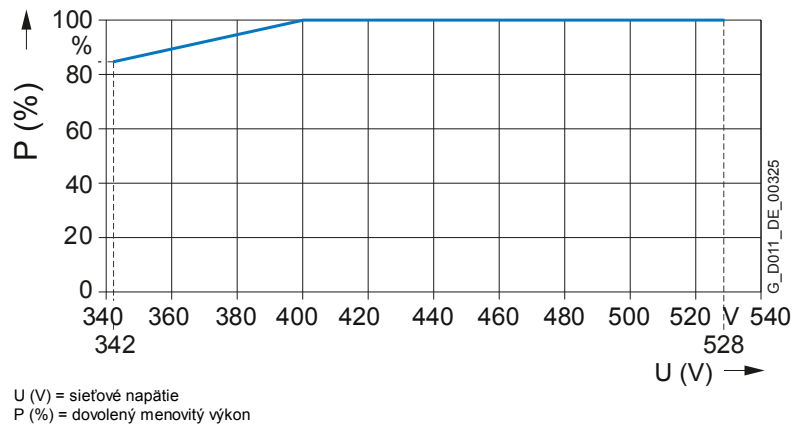


Schéma zapojenia prístroja

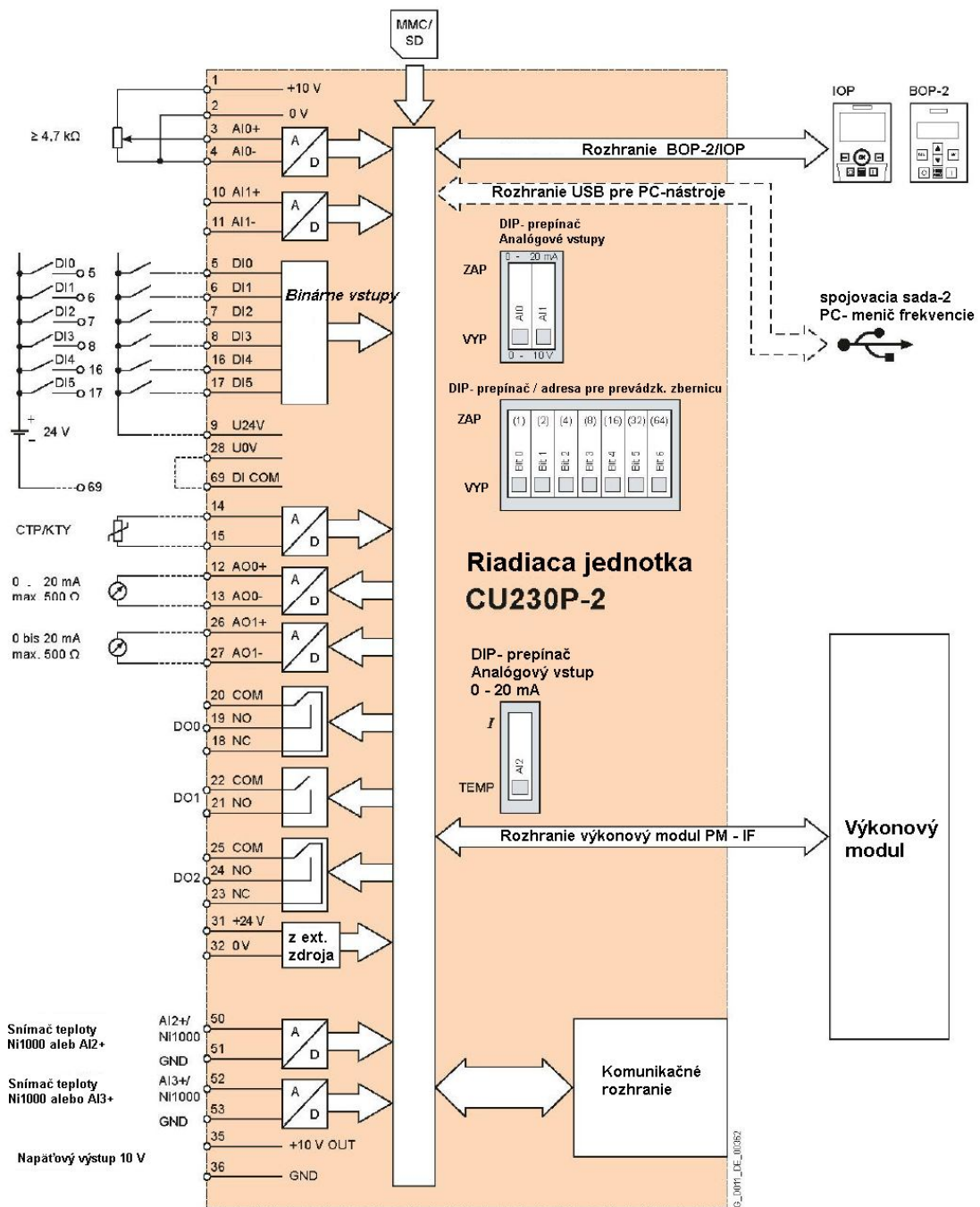


Schéma zapojenia riadiacej jednotky CU230P-2 BT

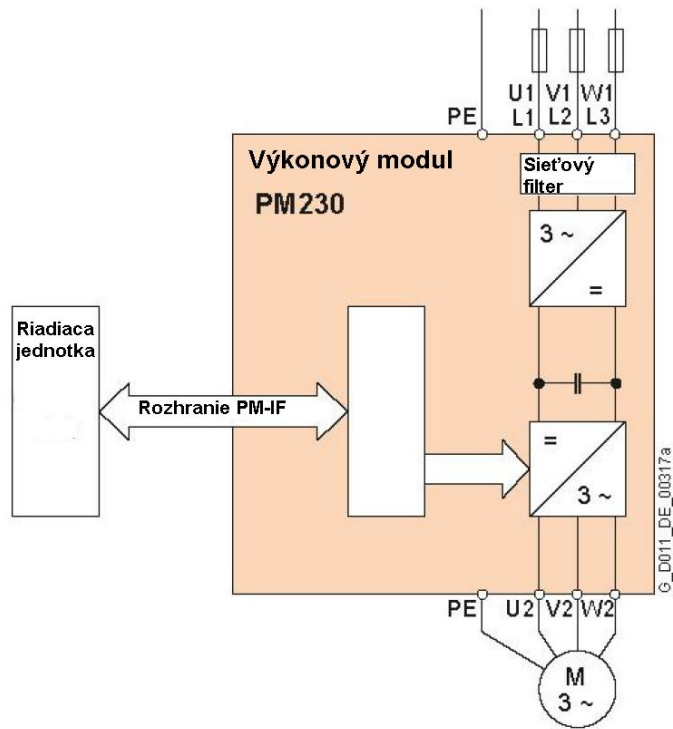
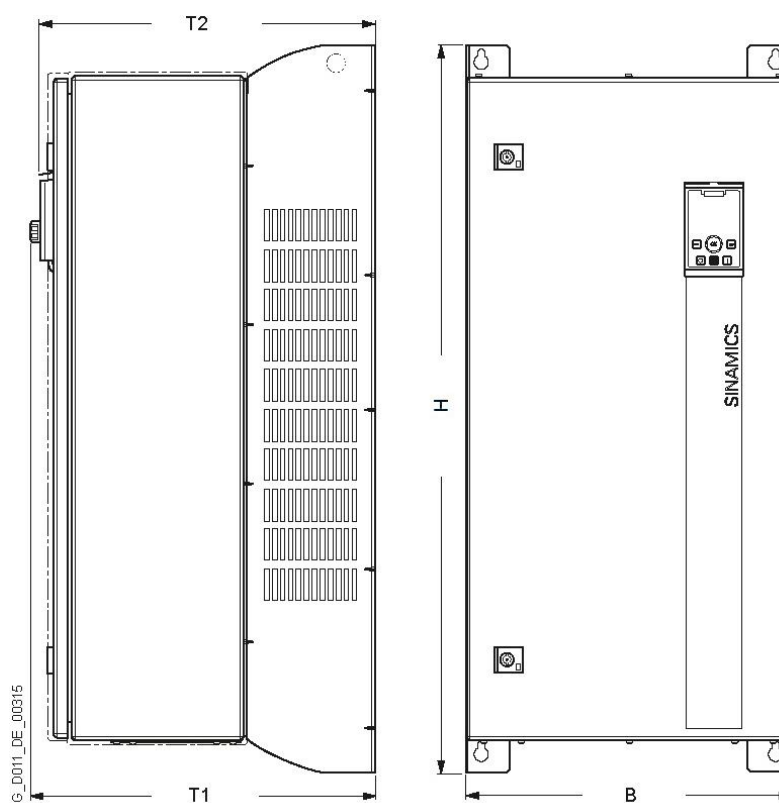


Schéma zapojenia výkonového modulu PM230 s integrovaným sieťovým filtrom triedy A alebo B

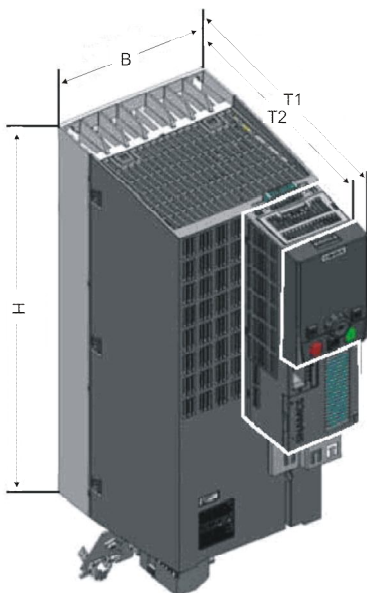
Rozmery

Výkonový modul PM230,
IP55 s integrovaným
sieťovým filtrom A/B



Dimenzia	Rozmery v mm				
	B	H	T1 s IOP	T1 so zaslepovacím krytom / BOP-2	T2 bez krytu
A	154	460	264	259	249
B	180	540	264	259	249
C	230	620	264	259	249
D	320	640	344	339	329
E	320	751	344	339	329
F	410	915	431	426	416

Rozmery
Výkonový modul
PM230, IP20



Výkonový modul
PM230, IP20
s integrovaným
sieťovým filtrom A

Dimenzia	Rozmery v (mm)					Vzdialenosti (mm) ²⁾	
	H ¹⁾	B	T1 s IOP	T1 so zaslepovacím krytom / BOP-2	T2 bez krytu	Odvod tepla (hore)	Chladiaci vzduch (dole)
FSA	196	73	243	233	223	80	100
FSB	292	100	243	233	223	80	100
FSC	355	140	243	233	223	80	100
FSD	512	275	282	272	262	300	300
FSE	635	275	282	272	262	300	300
FSF	934	350	394	384	374	350	350

Výkonový modul
PM230, IP20
s exter-
ným filtrom B

Dimenzia	Rozmery (mm)					Vzdialenosti (mm) ²⁾	
	H ¹⁾	B	T1 s IOP	T1 so zaslepovacím krytom / BOP-2	T2 bez krytu	Odvod tepla (hore)	Chladiaci vzduch (dole)
FSA	202	73	308	298	288	80	100
FSB	297	100	328	318	308	80	100
FSC	359	140	338	328	318	80	100
FSD	512	375	282	272	262	300	300
FSE	635	385	282	272	262	300	300
FSF	934	500	394	384	374	350	350

¹⁾ pri použití sady pripojenia tienenia: FSA: + 80 mm; FSB: + 78 mm; FSC: + 77 mm; FSD, FSE, FSF: + 123 mm

²⁾ výkonové moduly možno montovať vedľa seba. Z dôvodov tolerancie doporučujeme bočnú vzdialenosť cca 1 mm.

Pri dimenziách FSA...FSC je z výrobného závodu vzadu už namontovaný externý filter B. Pri dimenziách FSD...FSF sa jedná o z boku umiestnený filter, ktorý sa musí namontovať separátne. Vyššie uvedené rozmerové údaje predstavujú celkovú potrebu miesta.