



## Frekvenčný menič

## SED2

---

**Frekvenčný menič na riadenie otáčok trojfázových motorov, ktoré poháňajú ventilátory alebo čerpadlá.**

**Rozsah výkonu:** 0.37kW až 90kW pre IP20 prevedenie,  
1.1kW až 90kW pre IP54 prevedenie

**Rozsah napätia:** 200V...240V / 380V...480V / 500V...600V

**Voľne programovateľné I/O**

**Integrovaný PID-regulátor**

**Integrované funkcie pre vykurovanie, vzduchotechniku a klimatizáciu**

---

### Použitie

Frekvenčný menič SED2 slúži k energeticky optimálnemu riadeniu otáčok alebo regulácii motorov čerpadiel a ventilátorov pre použitie vo vykurovaní, vzduchotechnike a klimatizácii:

- Regulované riadenie otáčok v závislosti od potreby privádzacích a odvetrávacích ventilátorov a klimatických jednotiek v zariadeniach
- Podľa potreby regulované riadenie otáčok čerpadiel v primárne a sekundárne vykurovacích systémov
- VVS (regulácia s premenlivým objemovým prietokom) - zariadenia
- Vežový chladiaci ventilátor
- Čerpadlá na kondenzát

## Dokumentácia o produkte

### Návod na prevádzku CM1U5192

Návod na prevádzku je priložený k výrobku a obsahuje všetky potrebné informácie k inštalácii a uvedeniu do prevádzky frekvenčného meniča typ SED2.

### Príručka na projektovanie CM1J5192

Príručka na projektovanie objasňuje projektovanie zariadení a obsahuje informácie o výbere správneho meniča SED2 a k tomu prislúchajúce dôležité voľby.

### Getting Started Guide CM1G5192X

Getting Started Guide je krátky návod vo forme CD – knižočky, ktorá obsahuje dôležité upozornenia a parametre, aby sa SED2 založený na továrenském nastavení mohol konfigurovať.

## Prehľad typov

### Typový kľúč

SED2-aaaa/bcd				
SED2	-aaaa	b	c	d
SBT frekvenčný menič 2. generácie	Výkon [kW]	Oblasť napätia	IP	filter
		2 = 200...240V	2 = 20	X = bez filtra
		3 = 380...480V	5 = 54	
		4 = 500...600V		B = trieda B filter

### Kompletný prehľad typov

Pozri tabuľky v kapitole „SED2 prehľad typov“ na strane 9

## Príslušenstvo

Príslušenstvo	Objednávacie číslo ASN
BOP (Basic Operator Panel) Základný obslužný panel	SED2-BOP1
AOP (Advanced Operator Panel) Obslužný panel s viacjazyčným bežným textom	SED2-AOP1
EMV-filter veľkosť A	SED2-BFLTR-A
EMV-filter veľkosť B	SED2-BFLTR-B
EMV-filter veľkosť C 200-240 V	SED2-BFLTR-C-L
EMV-filter veľkosť C 380-480 V	SED2-BFLTR-C-H
Doska na pripojovanie tienení (Glandplate) veľkosť A	SED2-GL-A
Doska na pripojovanie tienení (Glandplate) veľkosť B	SED2-GL-B
Doska na pripojovanie tienení (Glandplate) veľkosť C	SED2-GL-C
BOP/AOP sada na montáž do dverí 1 SED2	SED2-DOOR-KIT1
BOP/AOP sada na montáž do dverí viacerých frekvenčných meničov	SED2-DOOR-KIT2
PC – SED2 spojovacia sada	SED2-PC-KIT
PC – AOP spojovacia sada	SED2-PC-AOP-KIT

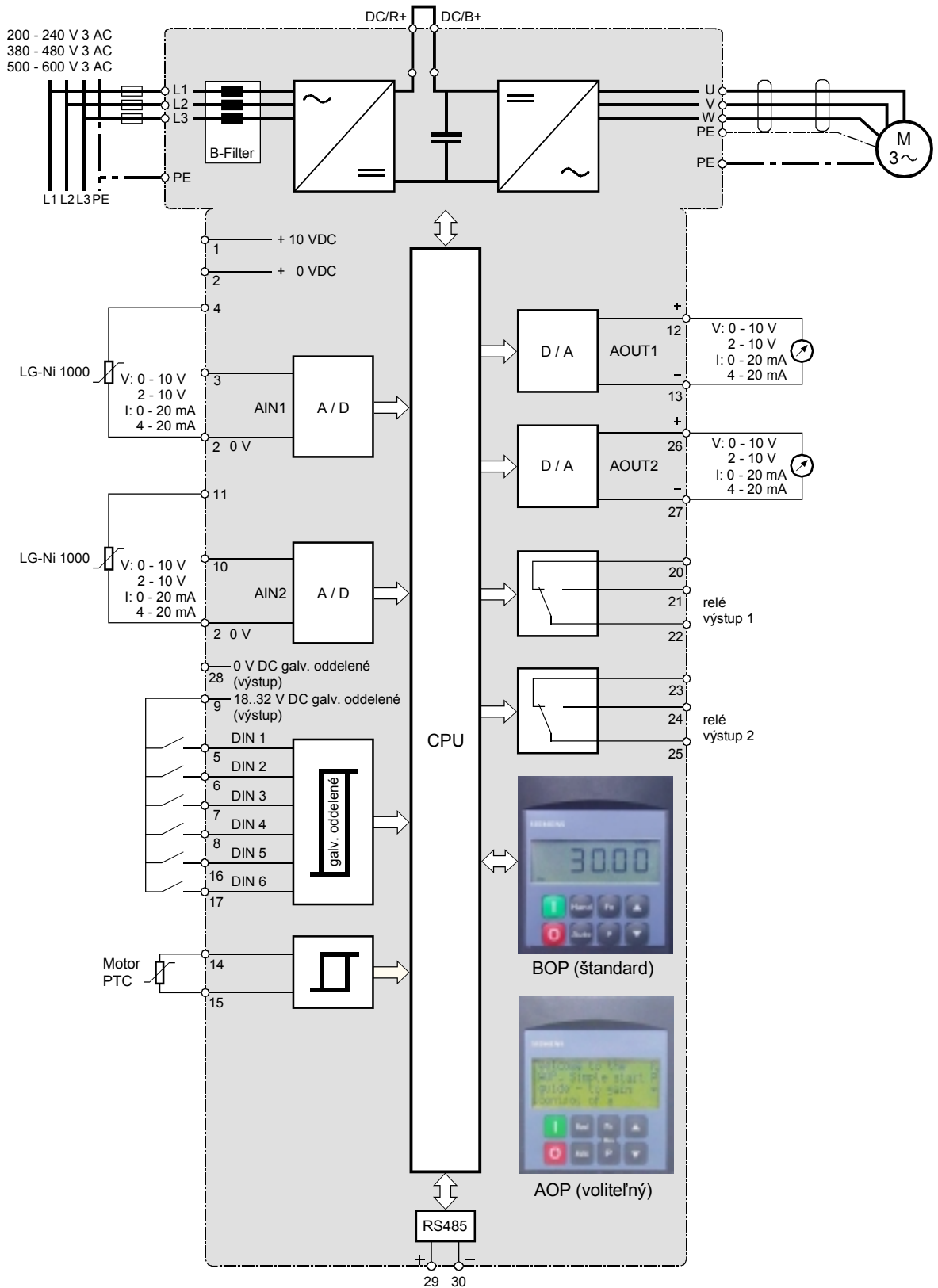
DESIGO I/O-Open Interface Modul PTE-ASED.XX umožňuje jednoduchú integráciu systému. Ďalšie informácie sú zrejme z katalógového listu. Tento bude pravdepodobne k dispozícii od 3. kvartálu 2002.

### Technické údaje

<b>Podmienky životného prostredia</b>	Teplota skladu	-40. °C až +70 °C
	Prevádzková teplota pre všetky typy	-10 °C až +40 °C
	Vlhkosť vzduchu	95.% relatívna vlhkosť vzduchu kondenzovanie nie je prípustné
	Výška nasadenia	až 1000 m n. morom bez redukcie výkonu
<b>Výkonná časť</b>	Prevádzkové napätie	3 x 200 - 240V ±10% 3 x 380 - 480V ±10% 3 x 500 - 600V ±10%
	Vstupná frekvencia	47 – 63 Hz
	Spínací prúd	≤ menovitého vstupného prúdu
	Faktor výkonu	≥ 0,7
	Účinnosť	96 – 97%
	Výstupná frekvencia	0 – 650 Hz
	Kapacita preťaženia	110 % periodickej preťažiteľnosti pre 60s v priebehu 5 minút vztiahnuté na menovitý výstupný prúd
	Rozsah výkonu Frekvencia spínania	Pozri kap. „SED2 prehľad typov“ 4 kHz až 16 kHz (2 kHz-stupne)
<b>Funkcie</b>	Funkcie ochrany	Ochrana pri: podpäť, prepätí uzemnení, skrate, blokování rotora, prehriatí motora a meniča
	Funkcie vykurovanie, vzduchotechnika, klimatizácia	PID-regulátor otáčok, tlaku a reguláciu teploty Sledovanie klinového remeňa s alebo bez snímača Kaskáda čerpadiel alebo ventilátorov Frekvenčný menič - Bypass
	Konštantná frekvencia	15 programovateľných
	Blokované frekvencie	4 programovateľné
<b>Riadiaca časť</b>	Rozlíšenie žiadanej hodnoty	0.01 Hz digital 10 Bit analog
<b>Vstupy</b>	2 analógové vstupy: AIN1, AIN2	0/2 – 10V alebo 0/4 – 20mA, prepínateľná (programovateľné normovanie), konfigurovateľné pre priame napojenie snímača teploty LG-Ni 1000.
	6 digitálnych vstupov: DIN1 – DIN6 20 konfigurovateľných funkcií	bezpotencionálny, rozšíriteľný na 8 vstupov cez prekonfigurovanie 2 analógových vstupov Polarita prepínateľná: activ low/ activ high Prah spínania: <3V low, >3V high Vstupný prúd min. 6mA pri ≥ 15V, žiadané: 8mA max. vstupné napätia: 33 V
<b>Výstupy</b>	2 analógové výstupy :AOUT1, AOUT2	0/2 – 10V alebo 0/4 – 20mA, prepínateľný (programovateľné normovanie), výstupná impedancia: 1kΩ
	2 relé:	programovateľné, na 1 bezpotencionálny prepínací kontakt max. zaťaženie kontaktu: DC 30V, 5A AC 250V, 2A
	Pomocné riadenie 24V	Galvanicky oddelené, neregulované pomocné napájanie 18 – 32 V, 50 mA
<b>Rozhranie</b>	Sériové rozhranie	RS 485,(RS 232 voliteľné s konvektorom) Protokol: USS-, P1- a N2 USS-početnosť prenosu až 38.4 kBaud (default 9,6 kBaud)
<b>Druh ochrany telesa</b>	Druh ochrany podľa EN 50 529	Pozri kap. „SED2 prehľad typov“
<b>Normy a štandardy</b>	Bezpečnosť výrobu	

Strojovo- elektrická bezpečnosť strojovej výbavy	EN 60204-1
Všeobecné požiadavky na polovodičový menič a sieťovo vedený prúdový menič	EN 60146-1-1
Elektromagnetická znášateľnosť EMV-emisia	EN 55011 trieda B Frekvenčné meniče sa štandardne obdržia s EMV- filtrom triedy B.
Meniteľné otáčky elektrických pohonov – diel 3: EMV-norma výrobku včítane špeciálnych postupových skúšok	EN 61800-3
<b>CE</b> -Konformita	
Elektromagnetická znášateľnosť Smernice pre nízke napätie	89/336/EWG 73/23/EWG
<b>UL</b>	UL a cUL schválenie pre menič prúdu - 5B33 pre použitie v pracovnom okruhu so stupňom znečistenia 2-3

# Schéma zapojenia

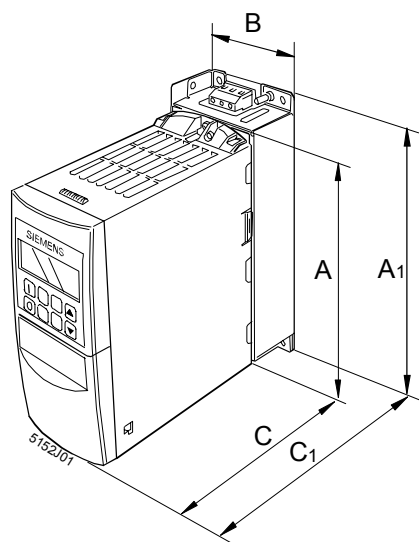


5192B01de

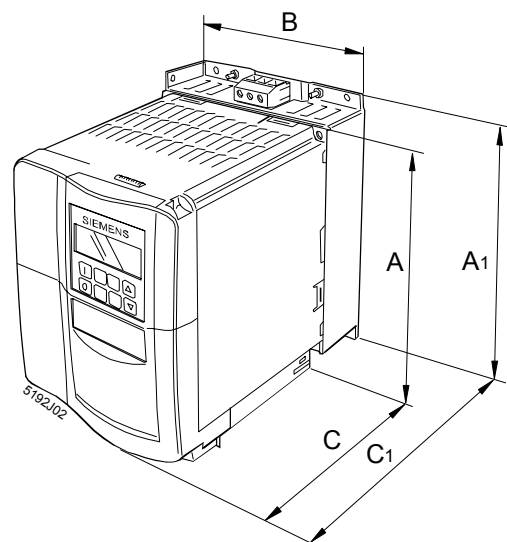
## Rozmery SED2 s druhom ochrany IP20/ NEMA 0

### Rozmery SED2 veľkosť A...C

Veľkosť	rozmery				
	A	A <sub>1</sub>	B	C	C <sub>1</sub>
A	173	200	73	149	192.5
B	202	213	149	172	222.5
C	245	261	185	195	250



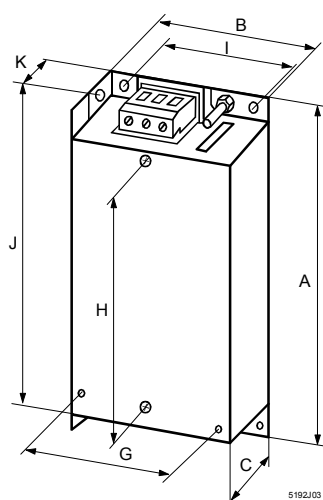
veľkosť A



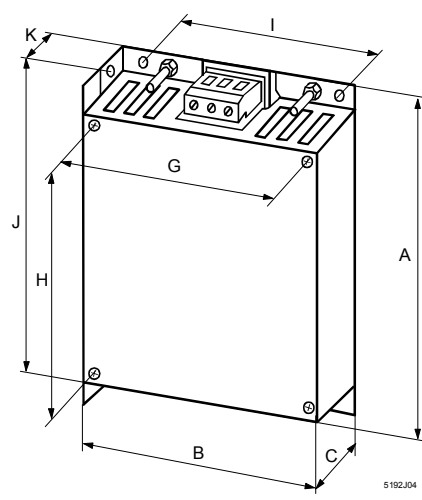
veľkosti B a C

### Rozmery SED2-bez filtra pre veľkosť A...C

veľkosť	rozmery v mm								
	A	B	C	G	H	I	J	K	
A	200	73	43.5	60	160	56	187	22	
B	213	149	50.5	138	174	120	200	24	
C	245	185	55	174	204	156	232	35	

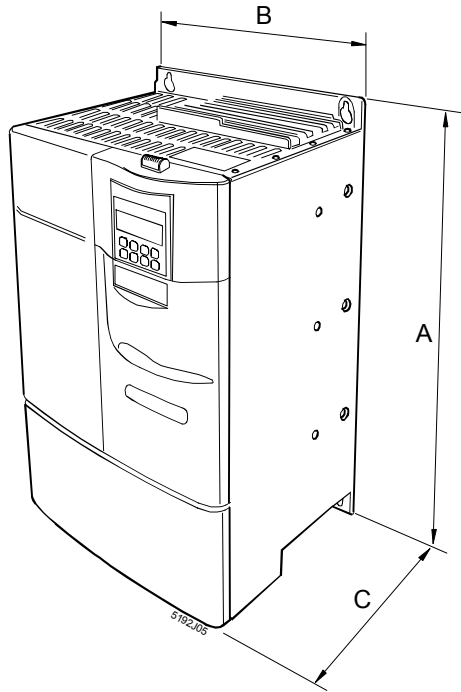


filter veľkosť A



filter veľkosti B a C

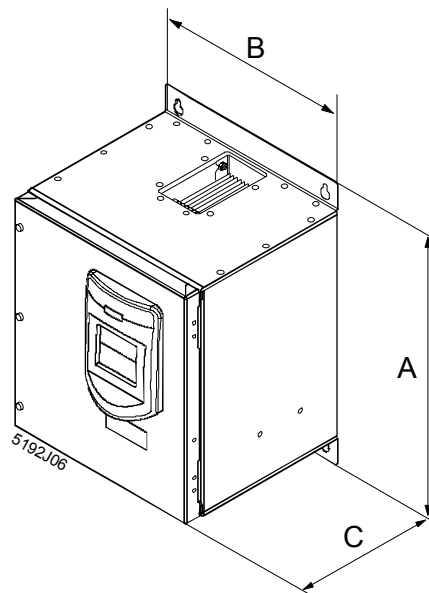
**Rozmery SED2  
veľkosť D...F  
IP20 / NEMA 0**



veľkosť	rozmery v mm		
	A	B	C
D	520	275	245
E	650	275	245
F	850 (s filtrom 1150)	350	320

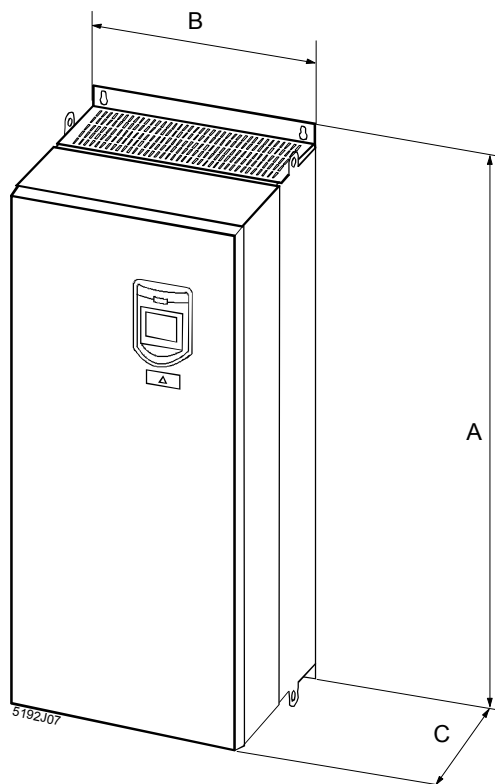
**Rozmery SED2 s druhom ochrany IP54/ NEMA12**

**Rozmery SED2  
veľkosti B a C**



veľkosť	rozmery v mm		
	A	B	C
B	385	270	268
C	606	350	284

**Rozmery SED2**  
**veľkosť D...F / IP54**



veľkosť	rozmery v mm		
	A	B	C
D	685	360	353
E	885	360	453
F	1150	450	473



**SED2 prehľad typov**

200 V – 240 V, ± 10%, 3 fázový / IP20								
Výstupný výkon (premenlivý otočný moment)		Druh ochrany	Filter triedy	Max. vstupný prúd 3 fázový	Max. výstupný prúd	Veľkosť	Váha	Typ (ASN)
kW	hp	IP		A	A		kg	
0.37	0.5	20	B	2.4	2.3	A	2	SED2-0.37/22B
0.55	0.75	20	B	3.1	3	A	2	SED2-0.55/22B
0.75	1	20	B	4.3	3.9	A	2	SED2-0.75/22B
1.1	1.5	20	B	6.2	5.5	B	4.2	SED2-1.1/22B
1.5	2	20	B	8.3	7.4	B	4.2	SED2-1.5/22B
2.2	3	20	B	11.3	10.4	B	4.2	SED2-2.2/22B
3	4	20	B	15.6	13.6	C	6.7	SED2-3/22B
4	5	20	B	20.1	17.5	C	6.7	SED2-4/22B
5.5	7.5	20	B	26.3	22	C	6.7	SED2-5.5/22B
7.5	10	20	B	36.4	28	C	6.7	SED2-7.5/22B
11	15	20	B	46	42	D	17	SED2-11/22B
15	20	20	B	60	54	D	17	SED2-15/22B
18.5	25	20	B	75	68	D	17	SED2-18.5/22B
22	30	20	B	88	80	E	22	SED2-22/22B
30	40	20	B	114	104	E	22	SED2-30/22B
37	50	20	B	143	130	F	75	SED2-37/22B
45	60	20	B	170	154	F	75	SED2-45/22B
0.37	0.5	20	nefiltrovaný	2.4	2.3	A	1.3	SED2-0.37/22X
0.55	0.75	20	nefiltrovaný	3.1	3	A	1.3	SED2-0.55/22X
0.75	1	20	nefiltrovaný	4.3	3.9	A	1.3	SED2-0.75/22X
1.1	1.5	20	nefiltrovaný	6.2	5.5	B	3.4	SED2-1.1/22X
1.5	2	20	nefiltrovaný	8.3	7.4	B	3.4	SED2-1.5/22X
2.2	3	20	nefiltrovaný	11.3	10.4	B	3.4	SED2-2.2/22X
3	4	20	nefiltrovaný	15.6	13.6	C	5.5	SED2-3/22X
4	5	20	nefiltrovaný	20.1	17.5	C	5.5	SED2-4/22X
5.5	7.5	20	nefiltrovaný	26.3	22	C	5.5	SED2-5.5/22X
7.5	10	20	nefiltrovaný	36.4	28	C	5.5	SED2-7.5/22X
11	15	20	nefiltrovaný	46	42	D	16	SED2-11/22X
15	20	20	nefiltrovaný	60	54	D	16	SED2-15/22X
18.5	25	20	nefiltrovaný	75	68	D	16	SED2-18.5/22X
22	30	20	nefiltrovaný	88	80	E	20	SED2-22/22X
30	40	20	nefiltrovaný	114	104	E	20	SED2-30/22X
37	50	20	nefiltrovaný	143	130	F	56	SED2-37/22X
45	60	20	nefiltrovaný	170	154	F	56	SED2-45/22X

**380 V – 480 V, ± 10%, 3 fázový**

Výstupný výkon (premenlivý otočný moment)		Druh ochrany	Filter triedy	Max. vstupný prúd 3 fázový	Max. výstupný prúd	Veľkosť	Váha	Typ (ASN)
kW	hp	IP		A	A		kg	
0.37	0.5	20	B	1.6	1.2	A	2	SED2-0.37/32B
0.55	0.75	20	B	2.1	1.6	A	2	SED2-0.55/32B
0.75	1	20	B	2.8	2.1	A	2	SED2-0.75/32B
1.1	1.5	20	B	4.2	3	A	2	SED2-1.1/32B
1.5	2	20	B	5.8	4	A	2	SED2-1.5/32B
2.2	3	20	B	7.5	5.9	B	4.2	SED2-2.2/32B
3	4	20	B	10	7.7	B	4.2	SED2-3/32B
4	5	20	B	12.8	10.2	B	4.2	SED2-4/32B
5.5	7.5	20	B	16.6	13.2	C	6.7	SED2-5.5/32B
7.5	10	20	B	24	18.4	C	6.7	SED2-7.5/32B
11	15	20	B	33.8	26	C	6.7	SED2-11/32B
15	20	20	B	42	32	C	6.7	SED2-15/32B
18.5	25	20	B	45.7	38	D	17	SED2-18.5/32B
22	30	20	B	50	45	D	17	SED2-22/32B
30	40	20	B	68	62	D	17	SED2-30/32B
37	50	20	B	83	75	E	22	SED2-37/32B
45	60	20	B	99	90	E	22	SED2-45/32B
55	75	20	B	121	110	F	75	SED2-55/32B
75	100	20	B	160	145	F	75	SED2-75/32B
90	125	20	B	196	178	F	75	SED2-90/32B
0.37	0.5	20	nefiltrovaný	1.6	1.2	A	1.3	SED2-0.37/32X
0.55	0.75	20	nefiltrovaný	2.1	1.6	A	1.3	SED2-0.55/32X
0.75	1	20	nefiltrovaný	2.8	2.1	A	1.3	SED2-0.75/32X
1.1	1.5	20	nefiltrovaný	4.2	3	A	1.3	SED2-1.1/32X
1.5	2	20	nefiltrovaný	5.8	4	A	1.3	SED2-1.5/32X
2.2	3	20	nefiltrovaný	7.5	5.9	B	3.4	SED2-2.2/32X
3	4	20	nefiltrovaný	10	7.7	B	3.4	SED2-3/32X
4	5	20	nefiltrovaný	12.8	10.2	B	3.4	SED2-4/32X
5.5	7.5	20	nefiltrovaný	16.6	13.2	C	5.5	SED2-5.5/32X
7.5	10	20	nefiltrovaný	24	18.4	C	5.5	SED2-7.5/32X
11	15	20	nefiltrovaný	33.8	26	C	5.5	SED2-11/32X
15	20	20	nefiltrovaný	42	32	C	5.5	SED2-15/32X
18.5	25	20	nefiltrovaný	45.7	38	D	16	SED2-18.5/32X
22	30	20	nefiltrovaný	50	45	D	16	SED2-22/32X
30	40	20	nefiltrovaný	68	62	D	16	SED2-30/32X
37	50	20	nefiltrovaný	83	75	E	20	SED2-37/32X
45	60	20	nefiltrovaný	99	90	E	20	SED2-45/32X
55	75	20	nefiltrovaný	121	110	F	56	SED2-55/32X
75	100	20	nefiltrovaný	160	145	F	56	SED2-75/32X
90	125	20	nefiltrovaný	196	178	F	56	SED2-90/32X

### 380 V – 480 V, ± 10%, 3 fázový

Výstupný výkon (premenlivý otočný moment)		Druh ochrany	Filter triedy	Max. vstupný prúd 3 fázový	Max. výstupný prúd	Veľkosť	Váha	Typ (ASN)
kW	hp	IP		A	A		kg	
1.1	1.5	54	B	4.2	3	B	11.5	SED2-1.1/35B
1.5	2	54	B	5.8	4	B	11.5	SED2-1.5/35B
2.2	3	54	B	7.5	5.9	B	11.5	SED2-2.2/35B
3	4	54	B	10	7.7	B	11.5	SED2-3/35B
4	5	54	B	12.8	10.2	B	11.5	SED2-4/35B
5.5	7.5	54	B	16.6	13.2	C	21	SED2-5.5/35B
7.5	10	54	B	24	18.4	C	21	SED2-7.5/35B
11	15	54	B	33.8	26	C	21	SED2-11/35B
15	20	54	B	42	32	C	21	SED2-15/35B
18.5	25	54	B	45.7	38	D	35	SED2-18.5/35B
22	30	54	B	50	45	D	35	SED2-22/35B
30	40	54	B	68	62	D	35	SED2-30/35B
37	50	54	B	83	75	E	48	SED2-37/35B
45	60	54	B	99	90	E	48	SED2-45/35B
55	75	54	B	121	110	F	99	SED2-55/35B
75	100	54	B	160	145	F	99	SED2-75/35B
90	125	54	B	196	178	F	99	SED2-90/35B
1.1	1.5	54	nefiltrovaný	4.2	3	B	10.3	SED2-1.1/35X
1.5	2	54	nefiltrovaný	5.8	4	B	10.3	SED2-1.5/35X
2.2	3	54	nefiltrovaný	7.5	5.9	B	10.3	SED2-2.2/35X
3	4	54	nefiltrovaný	10	7.7	B	10.3	SED2-3/35X
4	5	54	nefiltrovaný	12.8	10.2	B	10.3	SED2-4/35X
5.5	7.5	54	nefiltrovaný	16.6	13.2	C	19.2	SED2-5.5/35X
7.5	10	54	nefiltrovaný	24	18.4	C	19.2	SED2-7.5/35X
11	15	54	nefiltrovaný	33.8	26	C	19.2	SED2-11/35X
15	20	54	nefiltrovaný	42	32	C	19.2	SED2-15/35X
18.5	25	54	nefiltrovaný	45.7	38	D	35	SED2-18.5/35X
22	30	54	nefiltrovaný	50	45	D	35	SED2-22/35X
30	40	54	nefiltrovaný	68	62	D	35	SED2-30/35X
37	50	54	nefiltrovaný	83	75	E	48	SED2-37/35X
45	60	54	nefiltrovaný	99	90	E	48	SED2-45/35X
55	75	54	nefiltrovaný	121	110	F	81	SED2-55/35X
75	100	54	nefiltrovaný	160	145	F	81	SED2-75/35X
90	125	54	nefiltrovaný	196	178	F	81	SED2-90/35X

**500 V – 600 V, ± 10%, 3 fázový**

Výstupný výkon (premenlivý otočný moment)		Druh ochrany	Filter triedy	Max. vstupný prúd 3 fázový	Max. výstupný prúd	Veľkosť	Váha	Typ (ASN)
kW	hp	IP		A	A		kg	
0.75	1	20	nefiltrovaný	2	1.4	C	5.5	SED2-0.75/42X
1.1	1.5	20	nefiltrovaný	2.5	2.1	C	5.5	SED2-1.1/42X
1.5	2	20	nefiltrovaný	3.2	2.7	C	5.5	SED2-1.5/42X
2.2	3	20	nefiltrovaný	4.4	3.9	C	5.5	SED2-2.2/42X
3	4	20	nefiltrovaný	6.3	5.4	C	5.5	SED2-3/42X
4	5	20	nefiltrovaný	6.9	6.1	C	5.5	SED2-4/42X
5.5	7.5	20	nefiltrovaný	9.4	9	C	5.5	SED2-5.5/42X
7.5	10	20	nefiltrovaný	12.6	11	C	5.5	SED2-7.5/42X
11	15	20	nefiltrovaný	18.1	17	C	5.5	SED2-11/42X
15	20	20	nefiltrovaný	24.9	22	C	5.5	SED2-15/42X
18.5	25	20	nefiltrovaný	30	27	D	16	SED2-18.5/42X
22	30	20	nefiltrovaný	35	32	D	16	SED2-22/42X
30	40	20	nefiltrovaný	45	41	D	16	SED2-30/42X
37	50	20	nefiltrovaný	57	52	E	20	SED2-37/42X
45	60	20	nefiltrovaný	68	62	E	20	SED2-45/42X
55	75	20	nefiltrovaný	85	77	F	56	SED2-55/42X
75	100	20	nefiltrovaný	109	99	F	56	SED2-75/42X
90	125	20	nefiltrovaný	138	125	F	56	SED2-90/42X
1.1	1.5	54	nefiltrovaný	2.5	2.1	C	19.2	SED2-1.1/45X
1.5	2	54	nefiltrovaný	3.2	2.7	C	19.2	SED2-1.5/45X
2.2	3	54	nefiltrovaný	4.4	3.9	C	19.2	SED2-2.2/45X
3	4	54	nefiltrovaný	6.3	5.4	C	19.2	SED2-3/45X
4	5	54	nefiltrovaný	6.9	6.1	C	19.2	SED2-4/45X
5.5	7.5	54	nefiltrovaný	9.4	9	C	19.2	SED2-5.5/45X
7.5	10	54	nefiltrovaný	12.6	11	C	19.2	SED2-7.5/45X
11	15	54	nefiltrovaný	18.1	17	C	19.2	SED2-11/45X
15	20	54	nefiltrovaný	24.9	22	C	19.2	SED2-15/45X
18.5	25	54	nefiltrovaný	30	27	D	35	SED2-18.5/45X
22	30	54	nefiltrovaný	35	32	D	35	SED2-22/45X
30	40	54	nefiltrovaný	45	41	D	35	SED2-30/45X
37	50	54	nefiltrovaný	57	52	E	48	SED2-37/45X
45	60	54	nefiltrovaný	68	62	E	48	SED2-45/45X
55	75	54	nefiltrovaný	85	77	F	81	SED2-55/45X
75	100	54	nefiltrovaný	109	99	F	81	SED2-75/45X
90	125	54	nefiltrovaný	138	125	F	81	SED2-90/45X