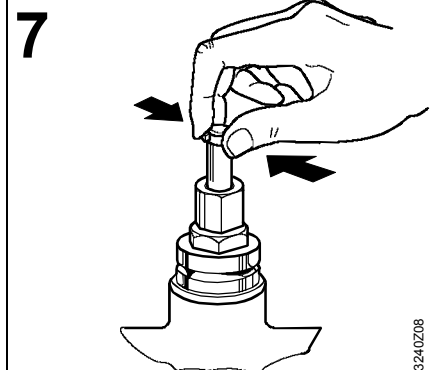
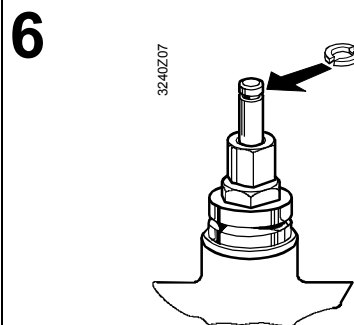
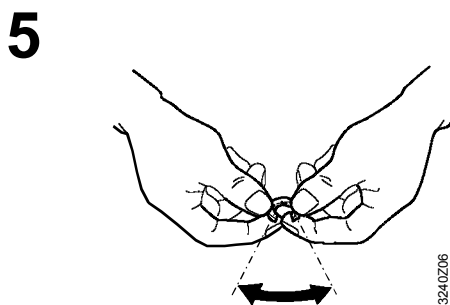
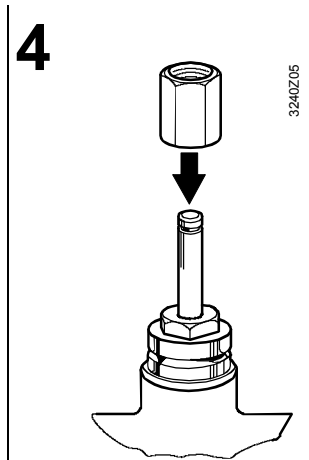
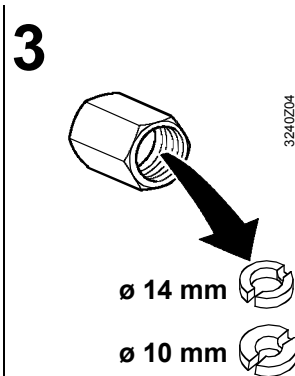
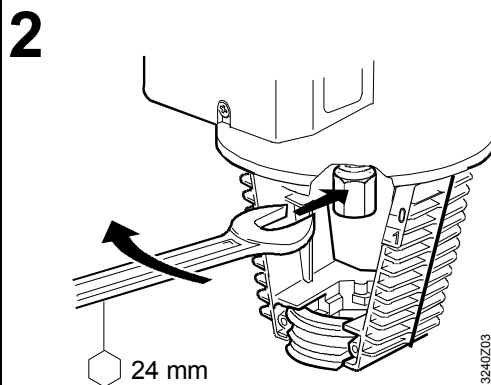
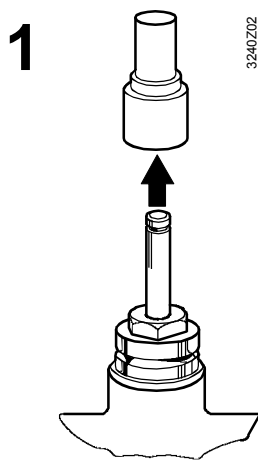
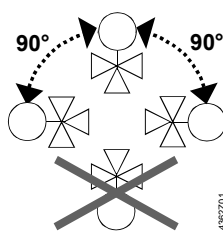
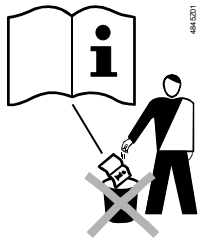


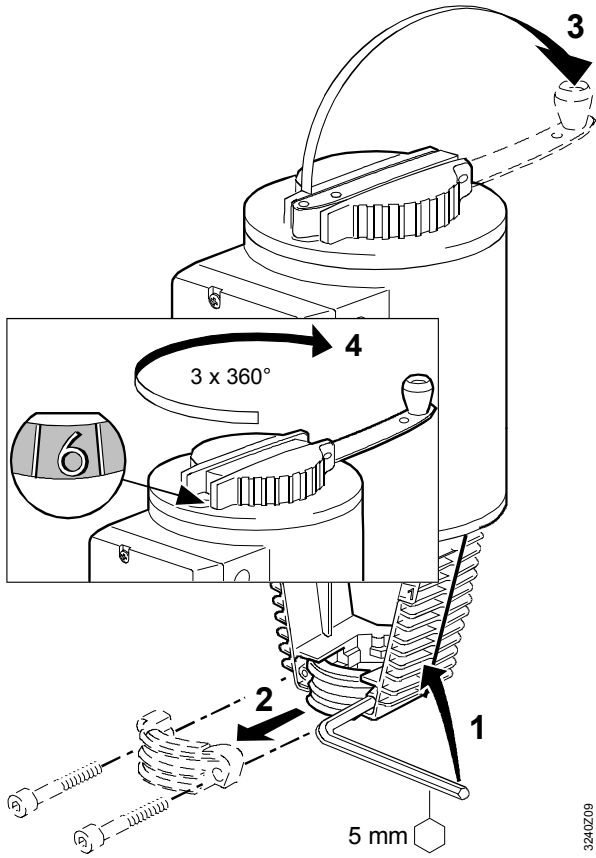
de Montageanleitung
en Mounting instructions
fr Instructions de montage
sv Monteringsinstruktion
nl Montagehandleiding
it Istruzioni di montaggio
fi Asennusohje
es Instrucciones de montaje
da Monteringsvejledning
pl Instrukcja montażu
cz Montážní návod
hu Szerelési útmutató
el Οδηγίες εγκατάστασης
zh 安裝指導

Stellantriebe
Actuators
Servomoteur
Ställdon
Servomotoren
Servocomandi
Toimimoottorit
Actuadores
Motorer
Siłowniki
Pohony
Szelepállító motorok
Κινητήρες
执行器

SKB32... SKC32...
SKB82... SKC82...
SKB62... SKC62...
SKB60 SKC60

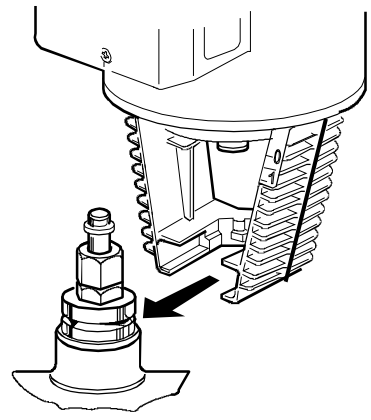


8



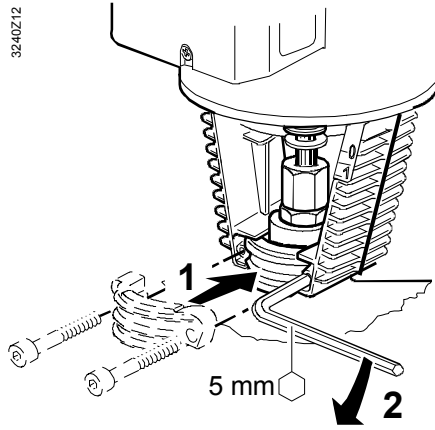
3240Z09

9



3240Z11

10

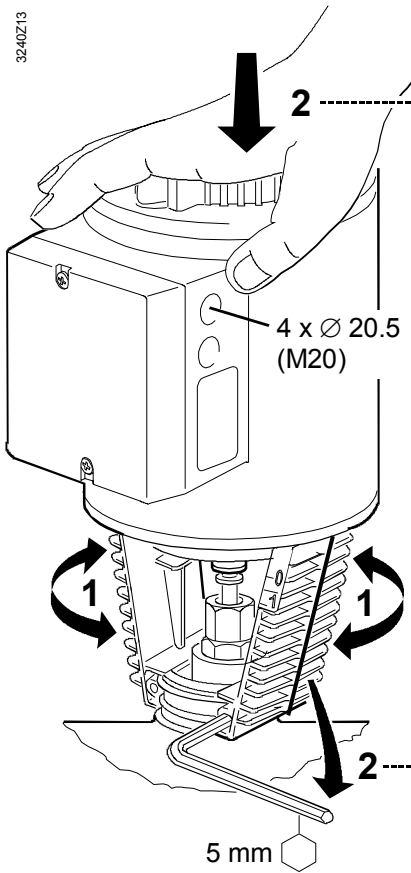


3240Z12

- de leicht anziehen
- en tighten slightly
- fr serrer sans forcer
- sv dra åt lätt
- nl licht aandraaien
- it fissare leggermente
- fi kiristä kevyesti
- es apretar suavemente
- da spændes let til
- pl dokręć lekko
- cz lehce utáhnout
- hu finoman meghúzni
- el σφίξτε με δύναμη
- zh 轻微地锁紧

11

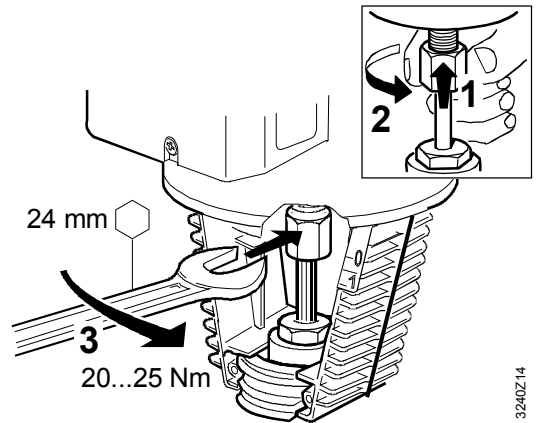
3240Z13



- de gleichzeitig
- en simultaneously
- fr simultanément
- sv samtidigt
- nl gelijktijdig
- it simultaneamente
- fi samanaikaisesti
- es simultáneo
- da samtidig
- pl jednocześnie
- cz současně
- hu egyidejűleg
- el ταυτόχρονα
- zh 同时

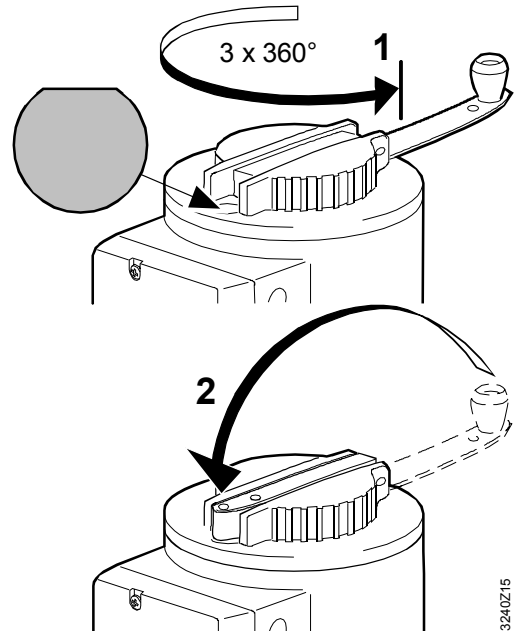
- de festziehen
- en tighten
- fr serrer à fond
- sv dra fast
- nl vastschroeven
- it fissare
- fi kiristä
- es atornillar
- da skrue fastgøres
- pl dokręć
- cz utáhněte
- hu erősen meghúzni
- el σφίξτε
- zh 锁紧

12



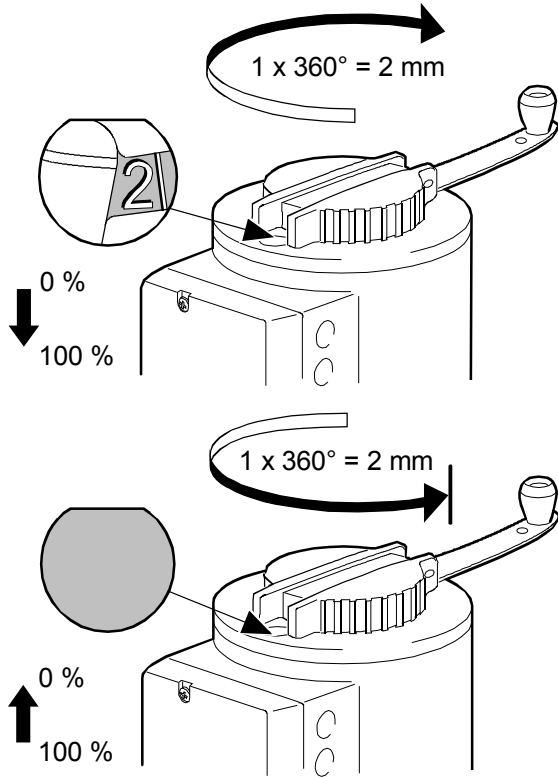
3240Z14

13

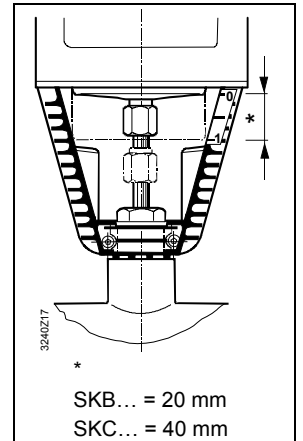
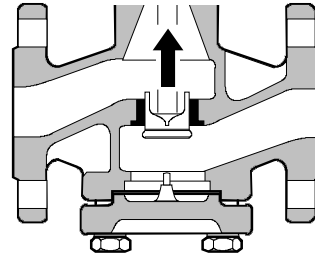
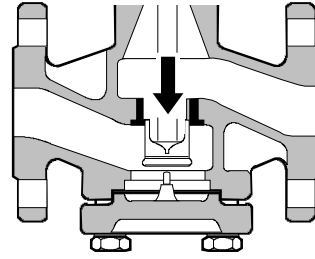


3240Z15

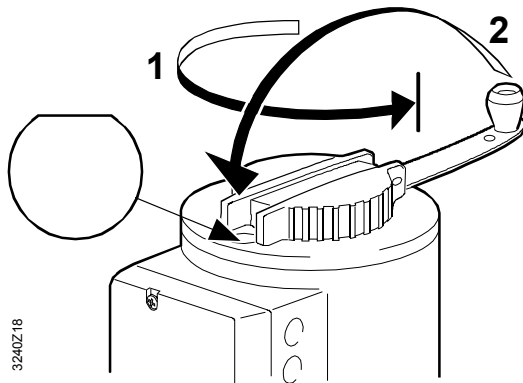
«MAN»



3240Z16



«AUTO»

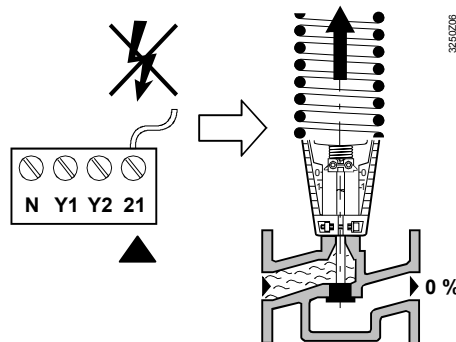


3240Z18

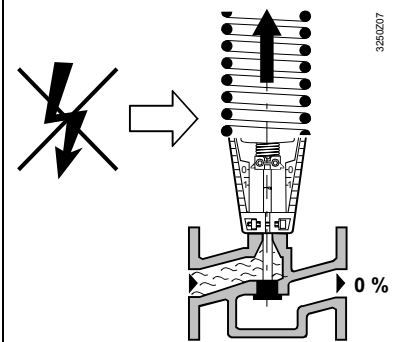
SKB32.51 / SKB 82.51
SKC32.61 / SKC 82.61

SKC62...

- de Notstellfunktion
- en Spring return
- fr Retour à zéro
- sv Snabbstängning
- nl Nulspanningsterugloop
- it Comando di emergenza in chiusura
- fi Jousipalautus
- es Muelle de retorno
- da Spring return
- pl Funkcja bezpieczeństwa
- cz Zpětná pružina
- hu Vészleállító funkció (rugós visszatérítés)
- el Ελατήριο επαναφοράς
- zh 弹簧回复



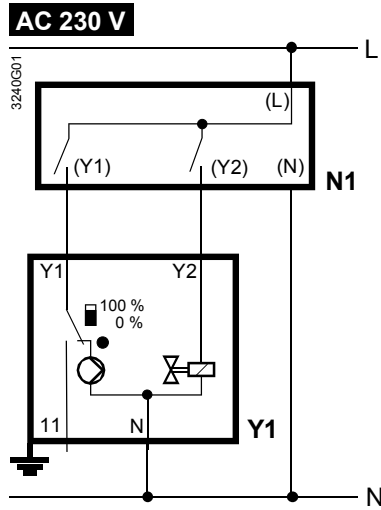
3250Z06



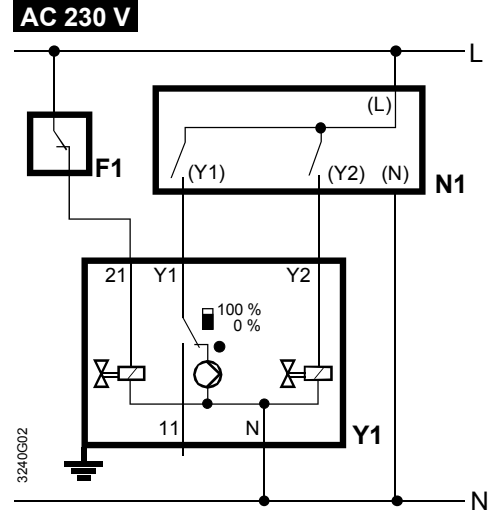
3250Z07

de **Geräteschaltpläne**
 en **Internal diagrams**
 fr **Schémas de raccordement**
 sv **Kopplingschema**
 nl **Aansluitschema's**
 it **Morsettiera**
 fi **Kytkentäkaavio**
 es **Esquema de conexionado**
 da **Apparatdiagrammer**
 pl **Schemat połączeń**
 cz **Vnitřní zapojení**
 hu **Kapcsolási rajzok**
 el **Διάγραμμα συνδεσμολογίας**
 zh **内部运作示意图**

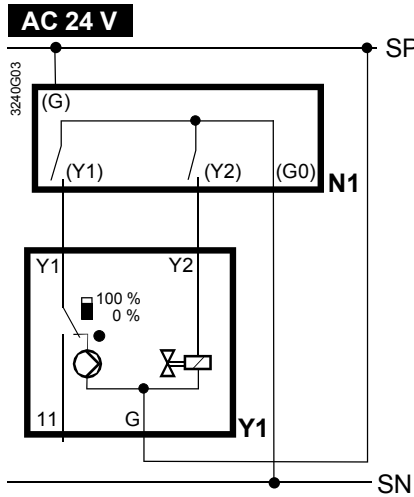
SKB32.50 / SKC32.60



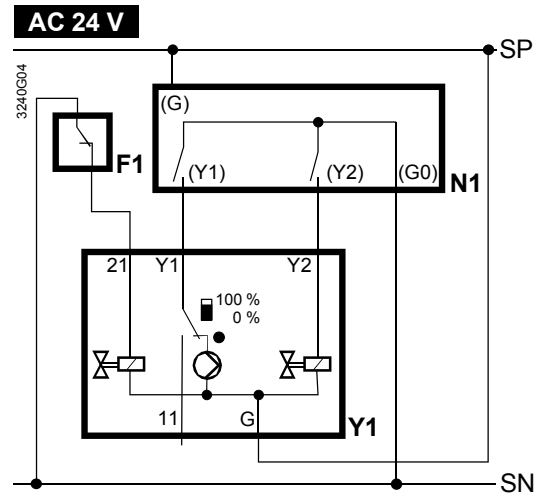
SKB32.51 / SKC32.61



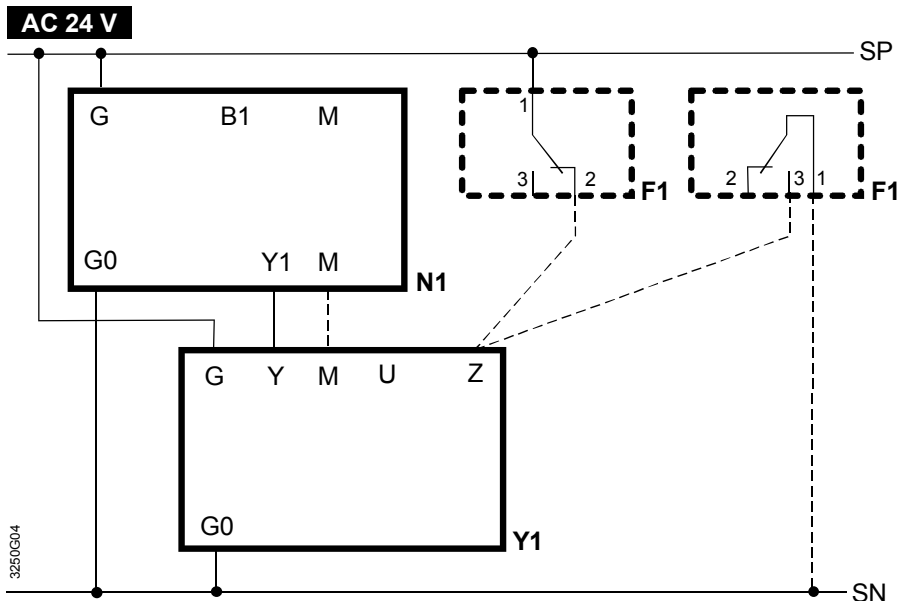
SKB82.50 / SKC82.60



SKB82.51 / SKC82.61



SKB62... / SKB60 / SKC62... / SKC60



de	Betriebsmittel	Anschlussklemmen	
en	Field devices	Connection terminals	
fr	Équipement	Bornes de raccordement	
sv	Periferiutrustning	Anslutningsplintar	
nl	Apparaatuur	Aansluitklemmen	
it	Morsettiere di collegamento	Morsetti di collegamento	
fi	Kenttäliitteet	Liittimet	
es	Equipos de campo / Periféricos	Bornas de conexión	
da	Periferiudstyr	Tilslutningsklemmer	
pl	Urządzenia peryferyjne	Listwa zaciskowa	
cz	Vnější zařízení	Připojovací svorkovnice	
hu	Terepi eszközök	Csatlakozó terminálok	
el	Συσκευές	Ακροδέκτες	
zh	现场设备	接线端子	

	F1	N...	Y...	L	N	G	G0 (=M)	Y1	Y2	Z1	U	Z	11
de	Temperaturbegrenzer	Regler	Stellantriebe	Phase	Neutralleiter	Systempotential	Systemnull	Stellsignal AUF	Stellsignal ZU	Notstelfunktion	Stellungsanzeige	Zwangssteuerung	Stellsignal Sequenz
en	Temperature limiter	Controller	Actuators	Phase	Neutral	System potential	System neutral	Control signal OPEN	Control signal CLOSED	Spring return function	Position indication	Override input	Control signal sequence
fr	Limiteur de température	Régulateur	Servomoteurs	Phase	Neutre	Potential du système	Zéro du système	Signal de commande OUVERT	Signal de commande FERME	Fonction de retour à zéro	Indication de position	Commande forcée	Séquence du signal de positionnement
sv	Temperaturbegränsare	Regulator	Ställdon	Fas	Nolledare	Systempotential	Systemnoll	Styrsignal ÖPPNA	Styrsignal STÄNGA	Snabbstängningsfunktion	Lägesindikering	Tvångsstyrning	Styrsignal sekvens
nl	Temperatuur begrenzer	Regelaar	Servomotor	Fase	Nul	Systempotentiaal	Systeemnul	Besturings-signaal OPEN	Besturings-signaal DICHT	Nulspanningsterugloop	Stand-aanwijzing	Dwangsturing	Regelaar volgorde-signaal
it	Limitatore di temperatura	Regolatore	Attuatore	Fase	Neutro	Fase del sistema	Neutro del sistema	Segnale di comando APERTO	Segnale di comando CHIUSO	Funzione ritorno a molla	Indicazione posiziona-mento	Comando di apertura forzata	Controllo segnale di sequenza
fi	Lämpötilanrajottiin	Säädin	Toimimootorit	Vaihe	Nollajohdin	Järjestelmäpotentiaali	Järjestelmänolla	AUKI-ohjausviesti	KIINNI-ohjausviesti	Jousipalautustoiminto	Asennon indikointi	Pakkoohjaus	Säätöviestien sarja
es	Limitador de temperatura	Controlador	Actuador	Fase	Neutro	Fase CA para equipos	Neutro CA para equipos	Señal de control de APERTURA	Señal de control de CIERRE	Función muelle de retorno	Indicador de posición	Entrada mando imperativo	Señal fin de carrera
da	Temperaturbegrænser	Regulator	Motorer	Fase	Nulleleder	System-fase	System-nul	Styre-signal ÅBNE	Styre-signal LUKKE	Spring return-funktion	Positions-indikering	Tvangsstyring	Styrsignal sekvens
pl	Ogranicznik temperatury	Regulator	Silowniki	Faza	Przewód zerowy	Potencjał systemowy	Zero systemowe	Sygnal sterujący OTWÓRZ	Sygnal sterujący ZAMKNIJ	Funkcja bezpieczeństwa	Wskaźnik położenia	Wejście forsujące	Sygnal sterujący sekwencji
cz	Bezpečnosti thermostat	Regulátor	Pohony	Fáze	Nulový vodič	Systémový potenciál	Systémová nula	Řídicí signál OTEVÍRÁ	Řídicí signál ZAVÍRÁ	Havarijní funkce	Indikace polohy	Vynucená regulace	Sekvence řídicího signálu
hu	Hőmérséklet korlátozó	Szabályozó	Szelepmozgató	Fázis	Nulla (N)	Rendszerfázis	Rendszer nulla	Vezérlőjel NYITÁS	Vezérlőjel ZÁRÁS	Rugós visszatérítés	Pozícióvisszajelzés	Felülvezérlési bemenet	Vezérlőjel szekvencia
el	Θερμοστάτης Ορίου	Ελεγκτής	Κινητήρας	Φάση	Ουδέτερος	Φάση	Ουδέτερος	Σήμα ελέγχου ΑΝΟΙΓΜΑ	Σήμα ελέγχου ΚΛΕΙΣΙΜΟ	Ελατήριο επαναφοράς	Ενδειξη θέσης	Είσοδος παράκαμψης λειτουργίας	Τερματική επαφή
zh	温度限定装置	控制器	执行器	电源	电源零线	额定电源	额定电源零线	控制信号开	控制信号关	弹簧回复功能	位置指示	远程控制	控制信号序列



SKB62...
SKB60
SKC62...
SKC60

de **Einstellungsanleitung**
en **Setting instructions**
fr **Instructions pour le réglage**
sv **Inställningsinstruktion**
nl **Handleiding voor het instellen**
it **Istruzioni d'impostazione**
fi **Asetteluohje**
es **Instrucciones de montaje**
da **Indstillingsvejledning**
pl **Instrukcja uruchomienia**
cz **Návod k nastavení**
hu **Beállítási útmutató**
el **Οδηγίες εγκατάστασης**
zh **設定指示**

SIEMENS acva™ 74 319 0326 0

Einnstellungsanleitung
 Setting instructions
 Instructions pour le réglage
 Inställningsinstruktion
 Handleiding voor het instellen
 Istruzioni d'impostazione
 Asetteluohje
 Instrucciones de montaje
 Indstillingsvejledning
 Instrukcja uruchomienia
 Návod k nastavení
 Beállítási útmutató
 Οδηγίες εγκατάστασης
 設定指示

Standardelektronik
 Standard electronics
 Electronique standard
 Standardelektronik
 Standard elektronica
 Normative elektronische
 Valokoelektronika
 Componentes electrónicos estándar
 Standardelektronik
 Standardne elektronika
 Standardní elektronika
 Szabványos elektronika

SKB62...
SKB60
SKC62...
SKC60
SKD62...
SKD60

Wahl Signaltyp / Durcharbeitungscharakteristik
 Sélection control signal / Type caractéristique
 Selección natura de signal / Característica du debit
 Signaltyp / Fördereigenschaften
 Keuze signaaltyp / Doeltypekarakteristiek
 Selezione segnale di controllo / Caratteristica
 Västhyttyp / Vastuksen ominaiskäytännön valinta
 Selección señal de control / Característica de flujo
 Valg af signaltyp / Fløvekarakteristik
 Signaltípusválasztás / Jellemzők megválasztása
 Seleção sinal de controle / Característica de fluxo
 Αίλιση ενδειξη χαρακτηριστικα
 設定指示

Stroko kalibravimas / Stroke calibration
 Calibrage de la course / (Impuls)alterning
 Slagkalibrering
 Calibracione corsa
 Ékszkimérés beáramítás
 Calibración de la carrera
 Slagangekalibrering
 Kalibrace stroky
 Lokálbeállítás

Siemens Building Technologies / HVAC Products 74 319 0326 0 12.000 1/2

74 319 0326 0

