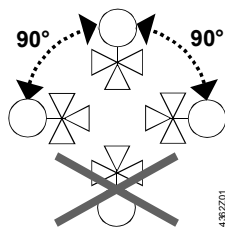
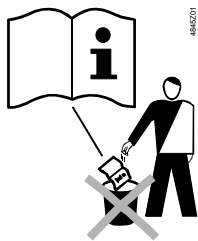


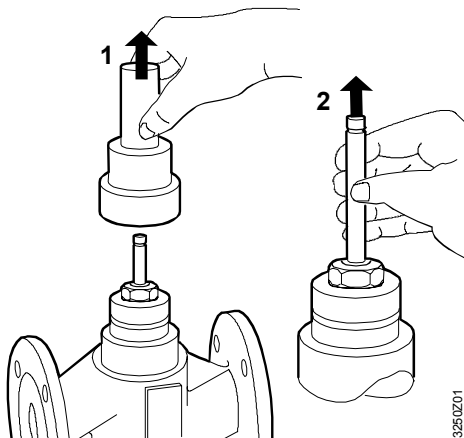
**de** Montageanleitung  
**en** Mounting instructions  
**fr** Instructions de montage  
**sv** Monteringsinstruktion  
**nl** Montagehandleiding  
**it** Istruzioni di montaggio  
**fi** Asennusohje  
**es** Instrucciones de montaje  
**da** Monteringsvejledning  
**pl** Instrukcja montażu  
**cz** Montážní návod  
**hu** Szerelési útmutató  
**el** Οδηγίες εγκατάστασης  
**zh** 安裝指導

**Stellantriebe**  
**Actuators**  
**Servomoteur**  
**Ställdon**  
**Servomotoren**  
**Servocomandi**  
**Toimimoottorit**  
**Actuadores**  
**Motorer**  
**Siłowniki**  
**Pohony**  
**Szelepállító motorok**  
**Κινητήρες**  
**执行器**

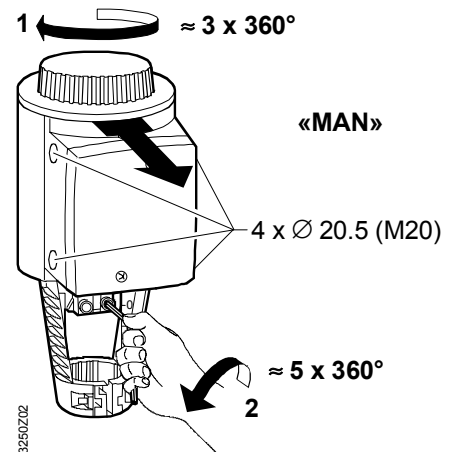
**SKD32...**  
**SKD82...**  
**SKD62...**  
**SKD60**



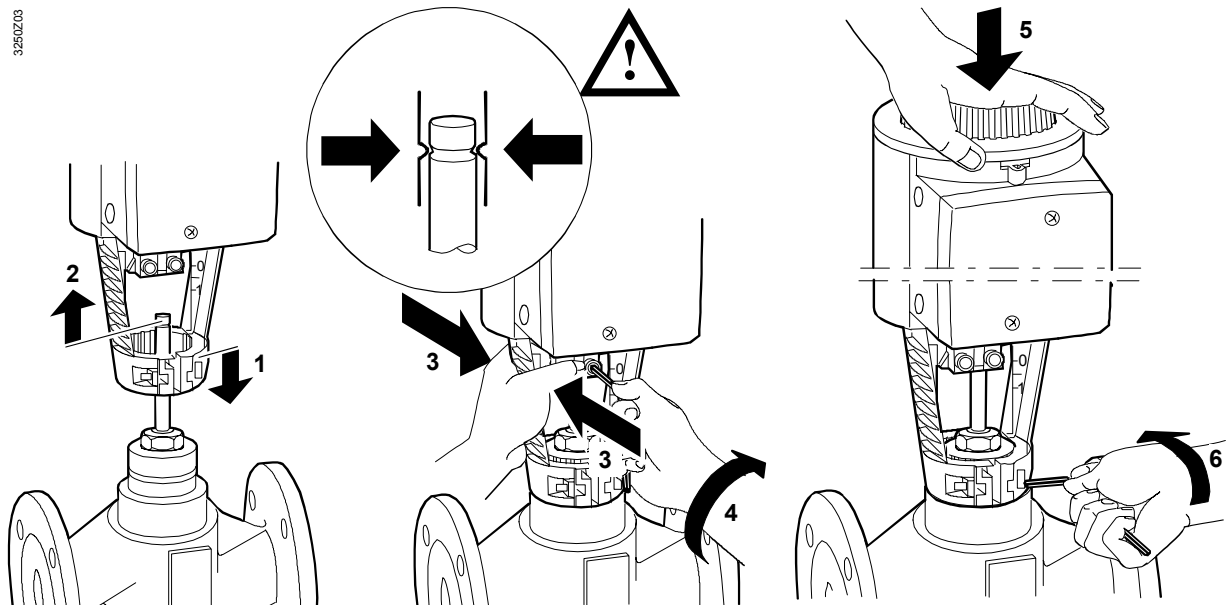
**1**



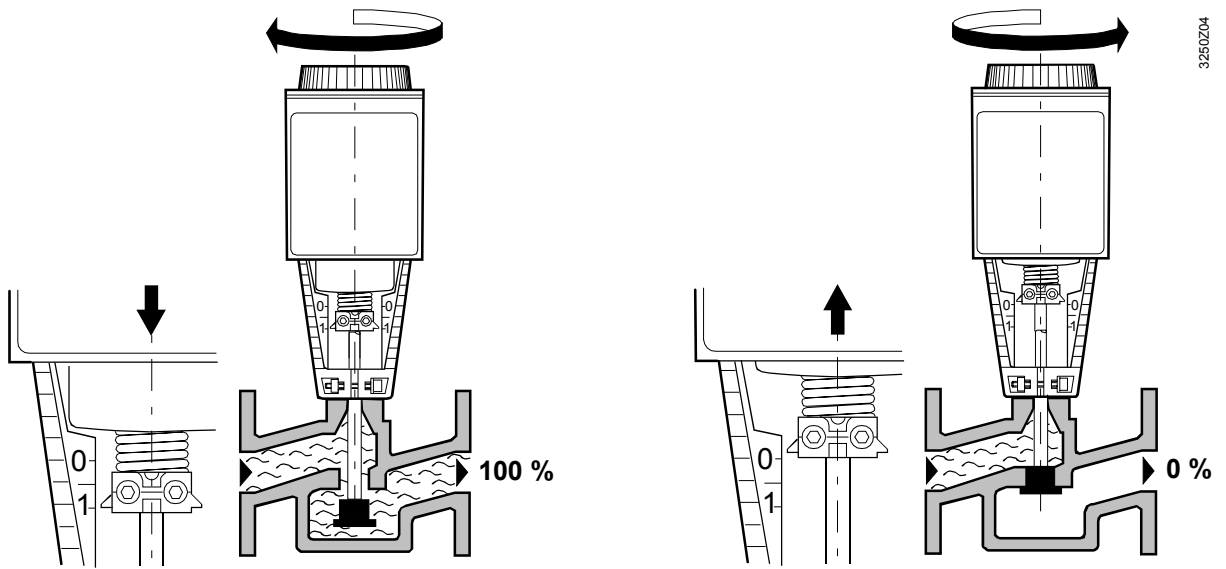
**2**



**3**

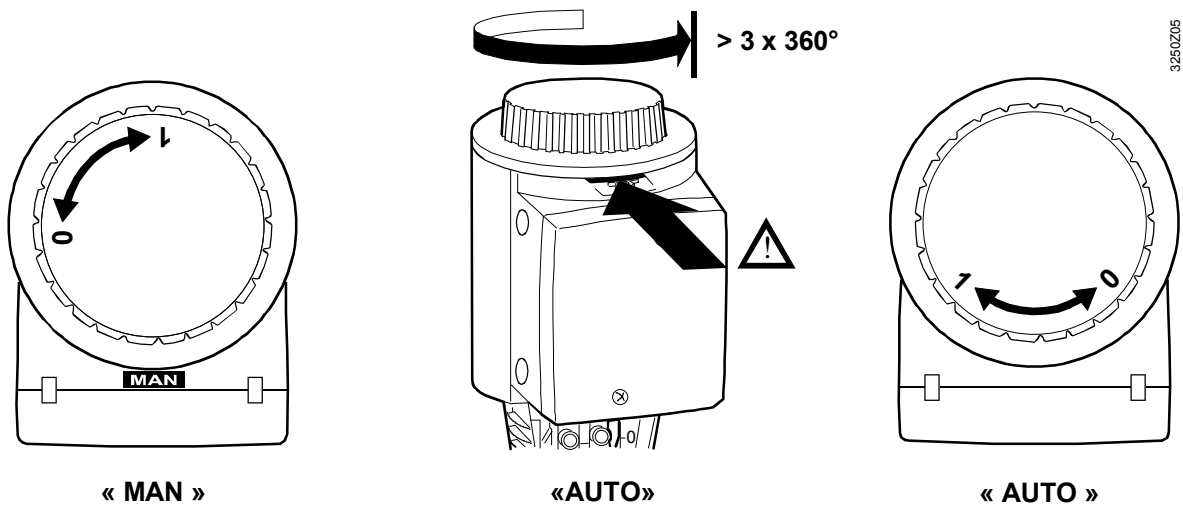


«MAN»



3250Z04

«AUTO»



3250Z05

« MAN »

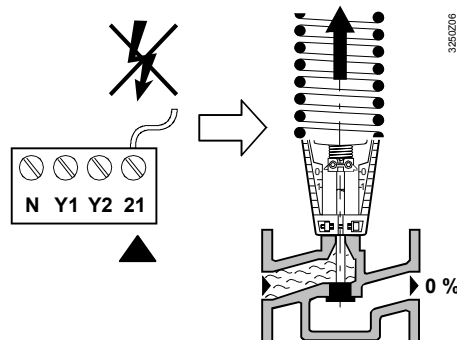
«AUTO»

« AUTO »

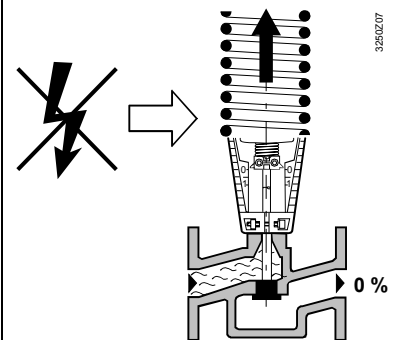
SKD32.51 / SKD 82.51

SKD62...

- de Notstellfunktion
- en Spring return
- fr Retour à zero
- sv Snabbstängning
- nl Nulspanningsterugloop
- it Comando di emergenza in chiusura
- fi Jousipalautus
- es Muelle de retorno
- da Spring return
- pl Funkcja bezpieczeństwa
- cz Zpětná pružina
- hu Vészleállító funkció (rugós visszatérítés)
- el Ελατήριο επαναφοράς
- zh 弹簧回复



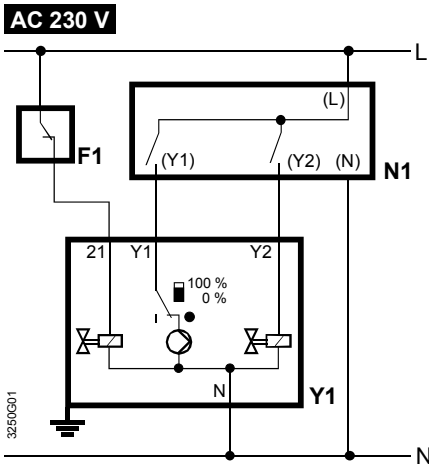
3250Z06



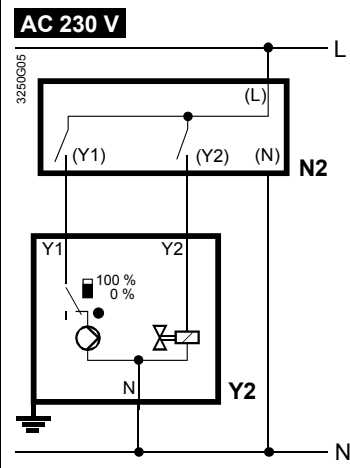
3250Z07

- de **Geräteschaltpläne**
- en **Internal diagrams**
- fr **Schéma de raccordement**
- sv **Kopplingschema**
- nl **Aansluitschema's**
- it **Morsettiera**
- fi **Kytkentäkaavio**
- es **Esquema de conexionado**
- da **Apparatdiagrammer**
- pl **Schemat połączeń**
- cz **Vnitřní zapojení**
- hu **Kapcsolási rajzok**
- el **Διάγραμμα συνδεσμολογίας**
- zh **内部运作示意图**

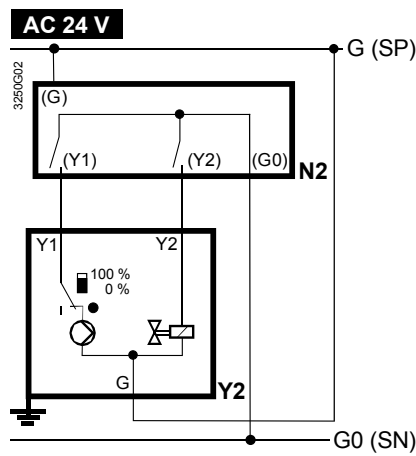
**SKD32.21 / SKD32.51**



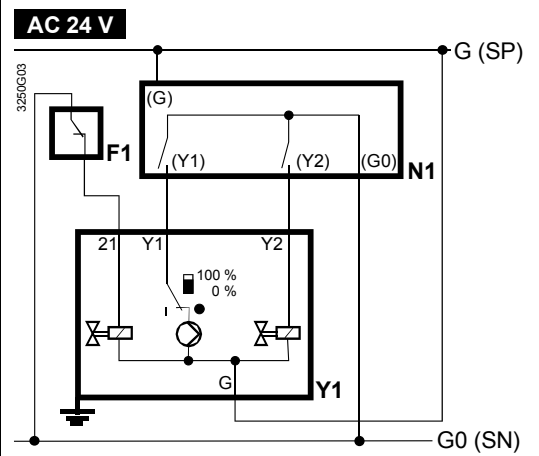
**SKD32.50**



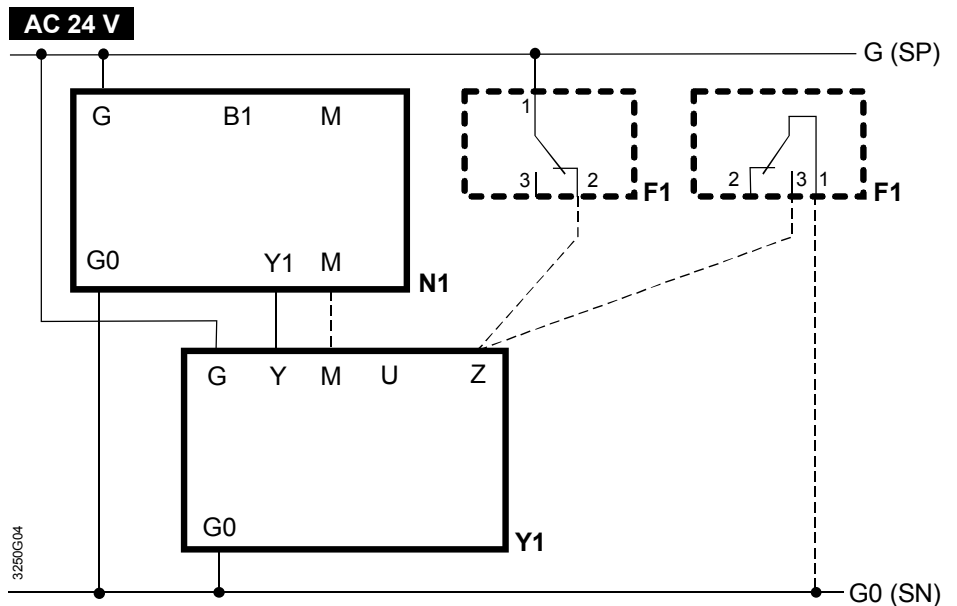
**SKD82.50 (U)**



**SKD82.51 (U)**



**SKD62... / SKD60**



	F1	N...	Y...	L	N	G	G0 (=M)	Y1	Y2	Z1	U	Z
de	Temperaturbegrenzer	Regler	Stellantriebe	Phase	Neutralleiter	Systempotential	Systemnull	Stellsignal AUF	Stellsignal ZU	Notstellfunktion	Stellungsanzeige	Zwangssteuerung
en	Temperature limiter	Controller	Actuators	Phase	Neutral	System potential	System neutral	Control signal OPEN	Control signal CLOSED	Spring return function	Position indication	Override input
fr	Limiteur de température	Régulateur	Servomoteurs	Phase	Neutre	Potentiel du système	Zero du système	Signal de commande EN	Signal de commande HORS	Fonction de retour à zéro	Indication de position	Commande forcée
sv	Temperaturbegränsare	Regulator	Ställdon	Fas	Nolledare	Systempotential	Systemnoll	Ställsignal ÖPPNA	Ställsignal STÅNGA	Snabbstängningsfunktion	Lägesindikering	Tvångsstyrning
nl	Temperatuur begrenzer	Regelaar	Servomotor	Fase	Nul	Systeempotential	Systeemnul	Besturings-signaal OPEN	Besturings-signaal DICHT	Nulspannings terugloop	Stand-aanwijzing	Dwangsturing
it	Limitatore di temperatura	Regolatore	Attuatore	Fase	Neutro	Fase del sistema	Neutro del sistema	Segnale di comando APERTO	Segnale di comando CHIUSO	Funzione ritorno a molla	Indicazione posiziona-mento	Comando di apertura forzata
fi	Lämpötilan-rajotin	Säädin	Toimimootorit	Vaihe	Nollajohdin	Järjestelmä-potentiaali	Järjestelmä-nolla	AUKI-ohjausviesti	KIINNI-ohjausviesti	Jousipalautustoiminto	Asennon indikointi	Pakkoohjaus
es	Limitador de temperatura	Controlador	Actuador	Fase	Neutro	Fase CA para equipos	Neutro CA para equipos	Señal de mando de APERTURA	Señal de mando de CIERRE	Función muelle de retorno	Indicador de posición	Entrada mando imperativo
da	Temperaturbegrænser	Regulator	Motorer	Fase	Nullede	System-fase	System-nul	Styre-signal ÅBNE	Styre-signal LUKKE	Spring return-funktion	Positions-indikering	Tvangsstyrning
pl	Ogranicznik temperatury	Regulator	Silowniki	Faza	Przewód zerowy	Potencjał systemowy	Zero systemowe	Sygnal sterujący OTWÓRZ	Sygnal sterujący ZAMKNIJ	Funkcja bezpieczeństwa	Wskaźnik położenia	Wejście forsujące
cz	Bezpečnostní termostat	Regulátor	Pohony	Fáze	Nulový vodič	Systémový potenciál	Systémová nula	Řídicí signál OTEVÍRÁ	Řídicí signál ZAVÍRÁ	Havarijní funkce	Indikace polohy	Vynucená regulace
hu	Hőmérséklet korlátozó	Szabályozó	Szelepszabályozó	Fázis	Nulla (N)	Rendszerfázis	Rendszer nulla	Vezérlőjel NYITÁS	Vezérlőjel ZÁRÁS	Rugós visszatérítés	Pozíció-visszajelzés	Felülvezérlési bemenet
el	Θερμοστάτης Ορίου	Ελεγκτής	Κινητήρας	Φάση	Ουδέτερος	Φάση	Ουδέτερος	Σήμα ελέγχου ΑΝΟΙΓΜΑ	Σήμα ελέγχου ΚΛΕΙΣΙΜΟ	Ελατήριο επαναφοράς	Ένδειξη θέσης	Είσοδος παράκαμψης λειτουργίας
zh	溫度限定裝置	控制器	執行器	電源	電源零線	額定電源	額定電源零線	控制信號開	控制信號關	彈簧回復功能	位置指示	远程控制