

**de** Montageanleitung  
**en** Mounting instructions  
**fr** Instructions de montage  
**sv** Monteringsinstruktion  
**nl** Montagehandleiding  
**it** Istruzioni di montaggio  
**fi** Asennusohje  
**es** Instrucciones de montaje  
**da** Monteringsvejledning  
**pl** Instrukcja montażu  
**cz** Montážní návod  
**hu** Szerelési útmutató  
**el** Οδηγίες εγκατάστασης  
**zh** 安裝指導

**Aufbausatz**  
**Mounting kit**  
**Kit de montage**  
**Monteringsatts**  
**Opbouwset**  
**Accoppiamento**  
**Asennussarja**  
**Equipo de montaje**  
**Montasjesats**  
**Zestaw montażowy**  
**Montážní sada**  
**Összeépítő készlet**  
**Μοχλισμός εγκατάστασης**  
**安裝套件**



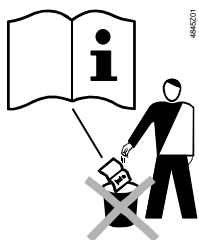
ASK35.1



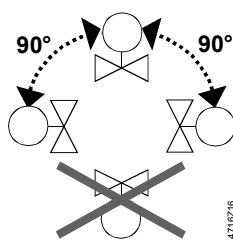
ASK35.2

**ASK35.1**  
**ASK35.2**

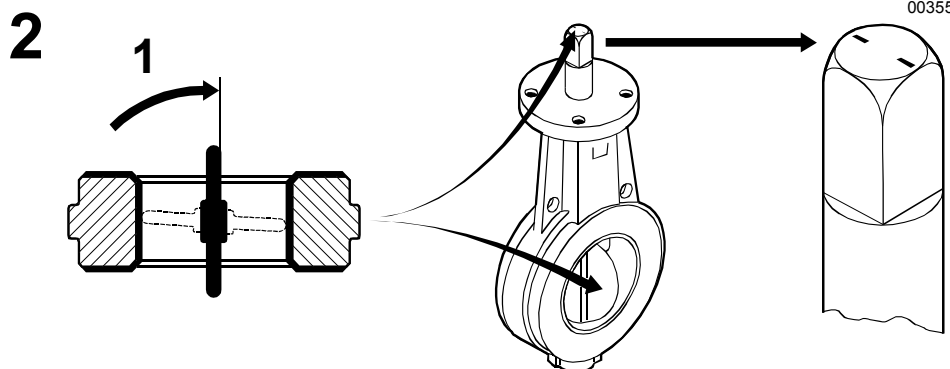
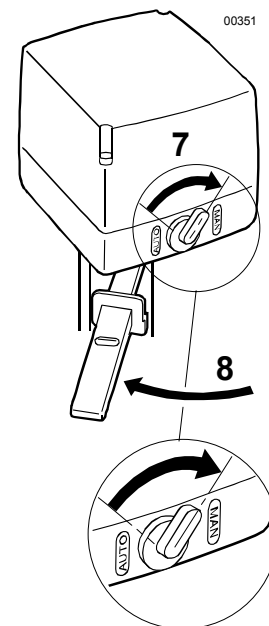
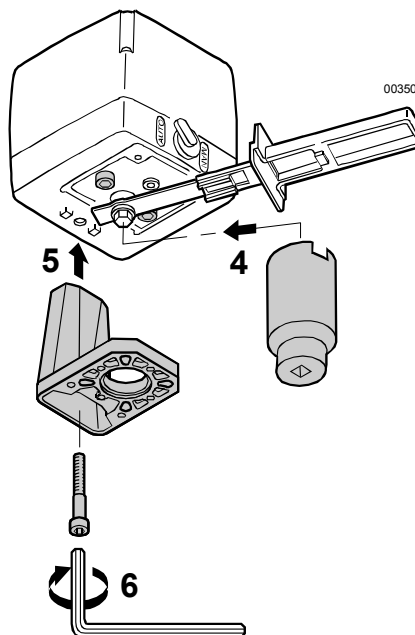
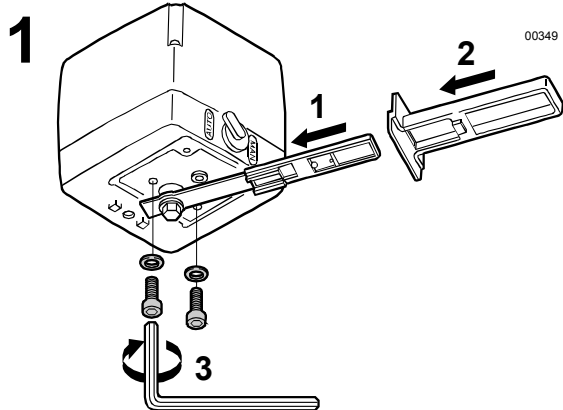
VKF46..., DN 40...125  
 SQL35..., SQL85...

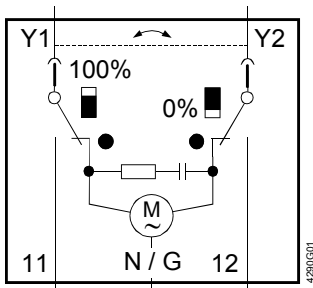
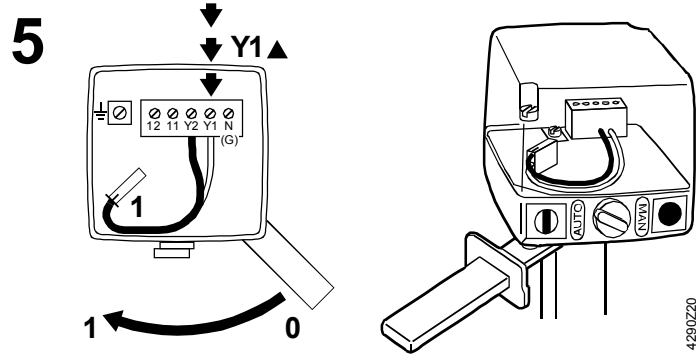
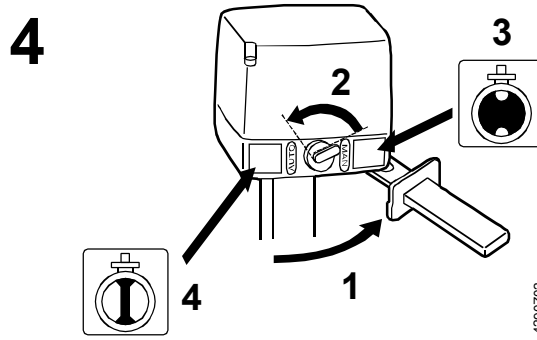
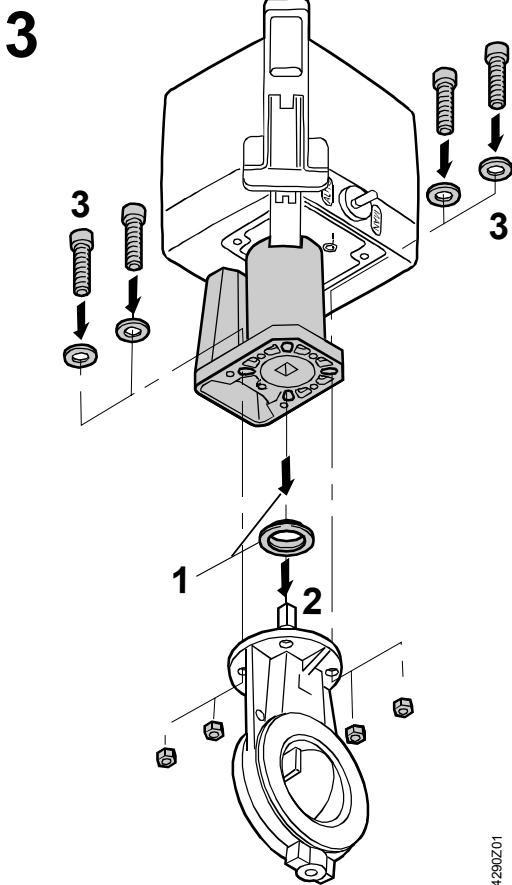


486201



47716216





N: SQL35...  
G: SQL85...

	11, 12	Y1, Y2	N	G
de	Endschalter	Stellsignal	Neutralleiter	Systempotential
en	End switch	Control signal	Neutral	System potential
fr	Contact fin de course	Signal de commande	Neutre	Potentiel du système
sv	Ändlägeskontakter	Styrsignal	Nolledare	Systempotential
nl	Eindschakelaar	Besturings-signaal	Nul	Systeem-potentiaal
it	Contatto fine corsa	Segnale di comando	Neutro	Fase del sistema
fi	Rajakytkin	Ohjausviesti	Nollajohdin	Järjestelmäpotentiaali
es	Final de carrera	Señal de control	Neutro	Fase para equipos
da	Endestopkontakt	Styre-signal	Nulleder	System-fase
pl	Wyłącznik krańcowy	Sygnal sterujący	Przewód zerowy	Potencjał systemowy
cz	Koncový spínač	Řídící signál	Nulový vodič	Systémový potenciál
hu	Végálláskapcsoló	Vezérlőjel	Nulla (N)	Rendszer fázis
el	Τερματικοί διακόπτες	Σήμα ελέγχου	Ουδέτερος	Φάση
zh	末端开关	控制信号	电源零线	额定电源